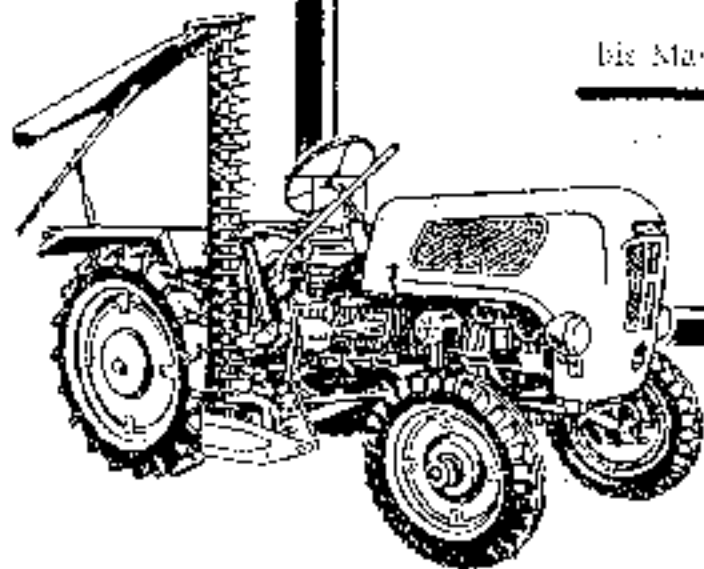


# Holder

**ERSATZTEILLISTE zum**  
**Allzweckschlepper B 12**

bis Masch. -Nr. 28.000

---



Type und Nummer Ihres Schleppers:

Nummer des Motors:

.....  
bitte selbst eintragen!

## Wichtig bei Ersatzteil-Bestellungen!

Es ist anzugeben:

1. **Schleppertyp** und **Schleppernummer** bei Schlepperteilen. **Motornummer** bei Motorteilen. (Die Schleppernummer steht auf dem Schlepper-Typenschild, die Motornummer ist rechts am Lagerdeckel ersichtl.)
2. **Stückzahl**, **Benennung**, **Bildnummer** und **Bestellnummer**, in Zweifelsfällen Muster senden
3. **Versandart**: Post, Eil- oder Frachtgut, Expressgut.
4. **Deutliche und genaue Anschrift**, wohin die Sendung gehen soll. Post- und Bahnstation angeben.
5. Bezeichnung rechts oder links ist vom Fahrer aus in Fahrtrichtung zu verstehen.
6. Ersatzteilbestellungen über den zuständigen Vertreter, in Sonderfällen direkt aus Werk
7. Bei Einsendung defekter Teile Anhängezettel mit Angabe des Abwurfers anheften.
8. Der Sendung stets einet. Lieferschein oder ein Bestellschreiber sowie **kurzen Bericht beifügen**.
9. Ist Rückgabe der alten Teile erwünscht, dieses bitte angeben, sonst erfolgt Verschrottung.

**Beispiel einer Bestellung:**

Angenommen, es wird benötigt ein Teil aus der Tafel 4. Bild Nr. 434.

Ich bestelle für Schlepper B 12 Nr. .... 1 Dichtung (für Achstrichter, Bild Nr. 434, Bestell-Nr. B 12 CB' 00 91, Expressversand an

Name: ..... Adresse: .....

Station: ..... Unterschrift: .....

## *Beachten Sie Bitte!*

### **HOLDER-Ersatzteile**

Im Interesse einer schnellen Erledigung von Ersatzteil-Bestellungen empfehlen wir dringend die Beachtung der auf Seite 2 angeführten Punkte.

### **SACHS-Ersatzteile**

für den im Schlepper eingebauten SACHS-Motor sind bei uns nicht vorrätig. Aus diesem Grunde bitten wir Sie, Motor-Ersatzteile von Ihrem nächsten SACHS-Motor-Ersatzteilleger zu beziehen. Anschriftenverzeichnis auf S. 41. Garantiesprüche für den SACHS-Motor sind an die Firma Fichtel & Sachs, Verkaufs-KG. in Schweinfurt, zu richten.

### **BOSCH-Ersatzteile**

sind vom zuständigen BOSCH-Dienst zu beziehen. Garantiesprüche für BOSCH-Erzeugnisse bitten wir unter Vorlegung des Motor-Garantiescheines an den zuständigen BOSCH-Dienst zu richten.

**Wichtig! Bei Ersatzteil-Bestellungen unbedingt Maschinen-Nummer angeben.**

Bestell-Nr.	Bestell-Bezeichnung	Benennung des Teils	Abmessung (größter $\varnothing$ größte Länge)	Stückzahl pro Masch.	Masch.-Nr.
<b>A. Kupplung und Rahmenträger</b>					
(Tafel 1)					
1	B 12 061 A 01	Rahmenträger		1	bis 22400
2	B 12 126 01 22	Bremswelle vorn	25 $\varnothing$ x 283 lg.	1	bis 22400
3	B 12 061 A 80	Dichtung (z. Rahmenträger)		1	
4	DIN 934 / A M 10 x 55	Stiftschraube	M 10 x 55	4	
5	DIN 555 / M 10	Sechskantmutter	M 10	7	
6	DIN 137 / B 10	Felerscheibe	B 10	7	
7	DIN 931 / M 10 x 95	Sechskantschraube	M 10 x 95	1	
8	DIN 931-8 G / M 10 x 120	Sechskantschraube	M 10 x 120	2	
9	000 997 02 14	Gummitülle	Durchgangsbohrg. 5,5	1	
10	B 12 122 A 46	Verschleißblech	95 g.	2	
11	DIN 1476 / 8 x 20	Halbrundkerlnagel	8 x 20	4	
12	B 12 060 A 21	Zsb. Tragblech		1	bis 20376
	B 12 060 B 21	Zsb. Tragblech (anstauchbar ab 00 001)		1	ab 20377
13	000 997 01 14	Gummitülle	Durchgangsbohrg. 12,5	1	
14	DIN 71 412 / D 8	Einschiebnippel	D 8	2	
15	B 12 126 A 11	Mitnehmer		1	
16	DIN 1481 / 8 x 40	Spannstift	8 x 40	1	
17	B 12 120 02 27	Zsb. Lenkbremspedal links		1	bis 22400
18	B 12 120 01 27	Zsb. Lenkbremspedal rechts		1	bis 22400
19	DIN 1481 / 8 x 40	Spannstift	8 x 40	1	
20	DIN 1481 / 5 x 40	Spannstift	5 x 40	1	
21	B 12 120 A 24	Zsb. Fußbremspedal vollst. (mit angelenketem Zahnbogen)		1	
	B 12 120 A 25	Zsb. Fußbremspedal Schweißteil (ohne angelenketem Zahnbogen)		1	

**Wichtig! Bei Ersatzteil-Bestellungen unbedingt Maschinen-Nummer angeben.**

Bestell-Nr.	Bestell-Bezeichnung	Herstellung des Teils	Abmessung (in Ziffern für größte Länge)	Stückzahl pro Masch.	Masch.-Nr.
22	B 12 126 A 18	Zahnbogen (f. Fußb. zusp.)		1	
23	DIN 660 / 6 x 30	Hallrundniet	6 x 30	2	
24	B 12 120 A 17	Zsb. Sperrhebel		1	
25	000 991 01 40	Beilegescheibe	19,5 x 35 (2) x 0,5	n. Bed.	
26	DIN 94 / 4 x 25	Splint	4 x 25	1	
27	000 991 03 40	Beilegescheibe	26 x 34,5 (2) x 0,5	n. Bed.	
28	DIN 471 / A 25	Seegersicherung	A 25	-	
29	DIN 1474 / 12 x 50	Steckkerbstift	12 x 50	-	
30	DIN 1474 / 15 x 60	Steckkerbstift	10 x 60	-	
31	B 12 040 A 14	Zsb. Kupplungssockel		-	
32	B 12 042 C 41	Führungsblech		-	b n 22400
33	DIN 137 / B 8	Federscheibe	3 8	2	
34	DIN 558 / M 8 x 15	Sechskanterschraube	M 8 x 15	2	
35	B 12 042 A 22	Druckstange		-	
36	000 991 04 40	Scheibe	13 x 26 (2) x 1,25	2	
37	DIN 94 / 4 x 20	Splint	4 x 20	2	
38	000 992 16 12	Rückholfeder (f. Kupplungssockel)		1	
39	000 991 03 04	Steckkerbstift m. Hals	10 x 30	1	
40	B 12 042 A 32	Kupplungsvelle	20 (2) x 24 (3) lg.	1	
41	B 12 042 04 06	Mitnehmer links		-	
42	B 12 042 01 06	Mitnehmer rechts		-	
43	B 12 040 A 06	Zsb. Druckg. m. Grobtrieb	G-0 F. u. S. 1856 011	-	
44	DIN 1481 / 6 x 30	Sperrnift	6 x 30	2	
45	000 991 02 40	Beilegescheibe	20,5 x 33 (3) x 0,5	n. Bed.	
	000 991 03 40	Beilegescheibe	20,5 x 33 (2) x 1,0	n. Bed.	
46	DIN 471 / A 20	Seegersicherung	A 20	2	
47	B 12 040 A 32	Zsb. Kuppung	K 13, F. u. S. 1881903	1	
48	B 12 040 A 31	Zsb. Mitnehmerscheibe	K 13 E, F. u. S. 1864840	1	

Bild Nr.	Teil- und Maschl. Nr.	1. Änderung Teil- und Maschl. Nr.	2. Änderung Teil- und Maschl. Nr.	St. p. M.	Bemerkung des Teils und Änderungen
1	B 12 061 A 01 Von 22 300 bis 22 400	B 12 061 B 01 ab 22 401 bis 24 500		1	Rahmenträger
			B 12 061 B 01 ab 24 500	2	Rahmenträger (Gulbkörper in der Mitte verstanden - Bohrbild wegen Handbremsanordnung verändert)
2	B 12 126 01 22 Von 22 300 bis 22 400	B 12 126 10 22 ab 22 401		1	Bremswelle vorn 25 Ø x 285 lg.
				1	Bremswelle vorn 25 Ø x 302 lg.
10	B 12 122 A 46 von 22 300 bis 22 400			2	Verschleißblech 95 lg.
11	DIN 1473/Bx20 Von 22 300 bis 22 400			4	Halbrandke Nussel 8 x 20
14	DIN 91412/D 8 Von 22 300 bis 24 500	DIN 91412/A M8 ab 24 500		2	Einschiebezapfen D 8
				2	Schmutznapf (Kegelwulstschmutznapf)
15	B 12 126 A 11 Von 22 300 bis 22 400	B 12 126 A 01 ab 22 401		1	Mittelnut
				1	Hebelstange (Lackkreuz links - neue Nabe kürzer und mit Bohrung für Pressluftstange)

Blatt Nr.	Teil- und Masch. Nr.	1. Änderung Teil- und Masch. Nr.	2. Änderung Teil- und Masch. Nr.	St. p. M.	Bezeichnung des Teils und Änderungsgrund
16	DIN 1431/8x60 Von 20 000 bis 22 400			1	Spannstift
17	B 12 120 02 27 Von 20 000 bis 22 400			1	Zsh. Lenkbremspedal links
18	B 12 120 01 27 Von 20 000 bis 22 400	B 19 120 11 27 ab 22 400		1 1	Zsh. Lenkbremspedal rechts Zsh. Lenkbremspedal rechts - Pedal gleichzeitig mit zweitem Pedal
21	B 12 120 A 24 Von 20 000 bis 22 400	B 12 120 12 29 ab 22 400		1 1	Zsh. Fußbremspedal vollst. (mit angeleitetem Zahnbogen) Zsh. Lenkbremspedal links (vollst.)
22	B 12 126 A 18 Von 20 000 bis 22 400			1	Zahnbogen für Fußbremspedal
23	DIN 660/6x30 Von 20 000 bis 22 400			2	Halbbandblech 6 x 30

HOLDER

Typ B 12

Exp./Fe-Co 25, 7, 1958

Bildd Nr.	Teil- und Masch. Nr.	1. Änderung Teil- und Masch. Nr.	2. Änderung Teils und Masch. Nr.	St. p. K.	Bezeichnung der Teile und Änderungsgrund
24	B 12 123 A 17 Von 22 300 bis 22 400			1	Zsb. Sperrklinke
25	DIN 991 01 40 Von 20 000 bis 22 400			n, Bed.	Teillegschraube 15,5 x 25 $\phi$ x 3,5
26	DIN 94/4 x 25 Von 22 300 bis 22 400			1	Splint 6 x 25
29	DIN 1474/10x60 Von 20 000 bis 22 400			1	Sechskantschraube 10 x 60
	B 12 120 A 06 Von 22 401			1	Zsb. Handbohrmaschine (gehobelter Teil)
	B 12 123 A 19 Von 22 401			1	Klinkenstange 6 $\phi$
	B 12 123 A 25 Von 22 401			1	Sperrklinke
	DIN 938/M 8x45 Von 22 401			1	Sechskantschraube M 8 x 45



## HOLDBER

Typ B 12

Exp. /Ev-Ge 25. 7. 1958

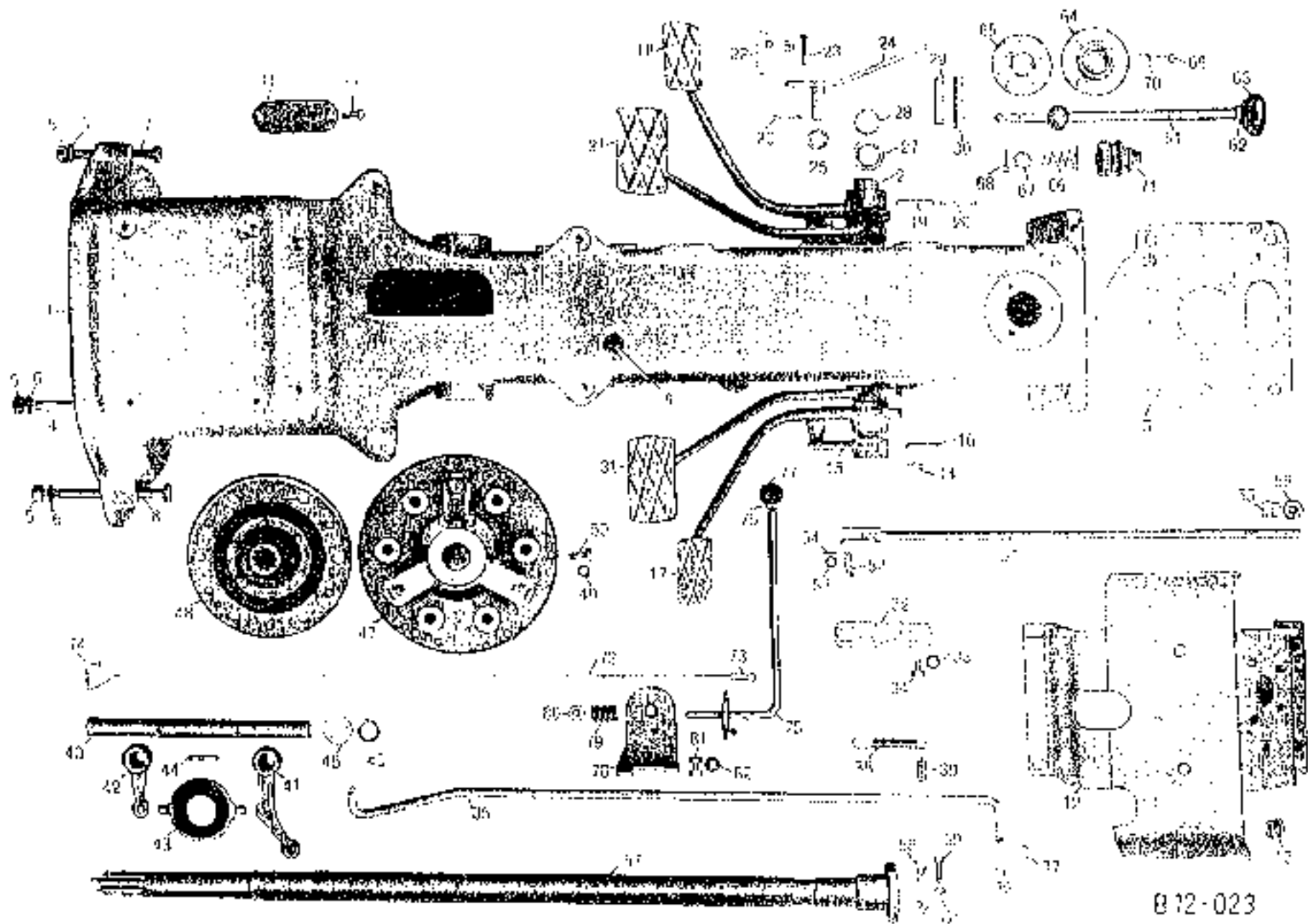
Teil-Nr.	Teil- und Masch. Nr.	1. Änderung Teil- und Masch. Nr.	2. Änderung Teil- und Masch. Nr.	St. p. M.	Benennung des Teils und Änderungsgrund
	DIN 126/F Vor 22 401			1	Scheibe 7 Ø
	009 992 04 01 Vor 22 451			1	Druckfeder 14 Ø x 50
	504 123 01 35 Vor 22 401			1	Druckfeder 16 Ø x 40
	DIN 91 412/D 2 Vor 22 401			1	Einbaufeder 7 Ø 6
	009 991 79 34 Vor 22 401			1	Stecker 8011
	009 991 02 40 Vor 22 481			1	Belagscheibe 23,5 x 38 Ø x 0,4
	B 12 123 A 15 Vor 22 431			1	Zahnrad
	DIN 558/M 8 x 10 Vor 22 401			1	Sechskantbolzen M 8 x 10
	DIN 137/B 8 Vor 22 401			1	Feder Scheibe B 8
	DIN 471/A 20 Vor 22 481			1	Sechskantbolzen 20 Ø

## HOLDER

Typ B 12

Exp./Fe-GA 20.7.1959

Blatt Nr.	Teil- und Masch. Nr.	1. Änderung Teil- und Masch. Nr.	2. Änderung Teil- und Masch. Nr.	St. p. M.	Bezeichnung des Teils und Änderungsgrund
31	B 12 040 A 14 Von 20 000 bis 22 400	B 12 040 B 14 ab 22 401		1	Zsb. Kupplungspedal
32	B 12 042 J 41 Von 20 000 bis 20 138	B 12 042 C 41 ab 20 139		1	Führungsblech
	B 12 043 A 43 Von 22 401			2	Brennstängel
	DIN 625/3002 z. Von 20 000			1	Ring-Blendlager 15 x 32 x 9 (Zu Lieferumfang F & S - jedoch nicht Teil & 3-3-5 (s. a. e-faßt)
126	B 12 071 A 05 Von 20 000 bis 23 735	B 12 071 A 05 ab 23 736 (Mit Einbau der Hydraulik)		2	Getriebedeckel
128	DIN 916/M 20x1,5 Von 20 000 bis	000 393 01 60 ab		2	Verschließschraube
				3	Magnetstöpsel



Tafel 1: Kupplung und Rahmenträger

**Wichtig! Bei Ersatzteil-Bestellungen unbedingt Maschinen-Nummer angeben.**

Bestell-Nr.	Bestell-Bezeichnung	Benennung des Teils	Abmessung (Ø oder Längsgröße)	Stückzahl pro Masch.	Masch.-Nr.
49	DIN 137/B 8	Federscheibe	B 8	6	
50	DIN 933-8 G/M 8 x 20	Sechskantschraube	M 8 x 20	6	
51	B 12 120 A 09	Zsb. Zugstange		2	
52	000 990 04 22	Halbrundblech mit Splinloch	8 (Ø) x 25 x 22	2	
53	DIN 433/8,4	Scheibe	8,4	2	
54	DIN 94/2 x 15	Splint	2 x 15	2	
55	000 990 10 51	Kugelmutter	M 10	2	
56	DIN 936/M 10	f. Sechskantmutter	M 10	2	
57	B 12 072 A 18	Antriebswelle vorne	868 lg.	1	
58	000 994 05 60	Sicherungsblech		2	
59	000 990 09 30	Sechskantschraube	M 8 x 25	4	
60	000 990 12 50	Sechskantmutter	M 8	4	
61	B 12 070 A 35	Zsb. Schaltstange Schweißteil		1	
62	DIN 439/M 10	fl. Sechskantmutter	M 10	1	
63	000 999 09 10	Schaltknopf (f. Gangschaltung)	(Gewinde M 10)	1	
64	B 12 070 02 20	Zsb. obere Kugelführung		1	
65	B 12 075 01 22	untere Kugelführung		1	
66	000 992 01 09	Druckfeder konisch		1	
67	000 991 10 41	Scheibe	13,2 x 21 (Ø) x 1	1	
68	DIN 94/4 x 20	Splint	4 x 20	1	
69	DIN 85/A M 8 x 15	Halbrundschraube	M 8 x 15	3	
70	DIN 137/B 8	Federscheibe	B 8	3	
71	000 993 01 80	Fächerbalg		1	
72	B 12 131 A 06	Gaslänge (Gas)	5 (Ø)	1	
73	DIN 71 802/B 8 x 4	Winkelgelenk	B 8 x 4	1	
74	DIN 94-verz. j 1,5 x 15	Splint	1,5 x 15	1	
75	B 12 130 A 07	Zsb. Drehscheibe (f. Gasregulierung)		1	
76	DIN 439/M 8	fl. Sechskantmutter	M 8	1	

**Wichtig!** Bei Ersatzteil-Bestellungen unbedingt **Maschinen-Nummer** angeben.

Bestell-Nr.	Bestell-Bezeichnung	Benennung des Teils	Abmessung (größter $\varnothing$ / größte Länge)	Stückzahl pro Masch.	Masch.-Nr.
77	000 999 52 10	Kugelknopf (f. Gasregulierung)	Gew. M 8	1	!
78	B 12 137 B 03	Lagerblech		1	
79	000 999 05 01	Druckfeder (f. Gasregulierung)	20 $\varnothing$	1	
80	DIN 439 / M 10	fl. Sechskantmutter	M 10	2	
81	DIN 601 / M 8 x 15 Mu	Sechskantschraube m. Mutter	M 8 x 15 Mu	1	!
82	DIN 137 / B 8	Federscheibe	B 8	1	

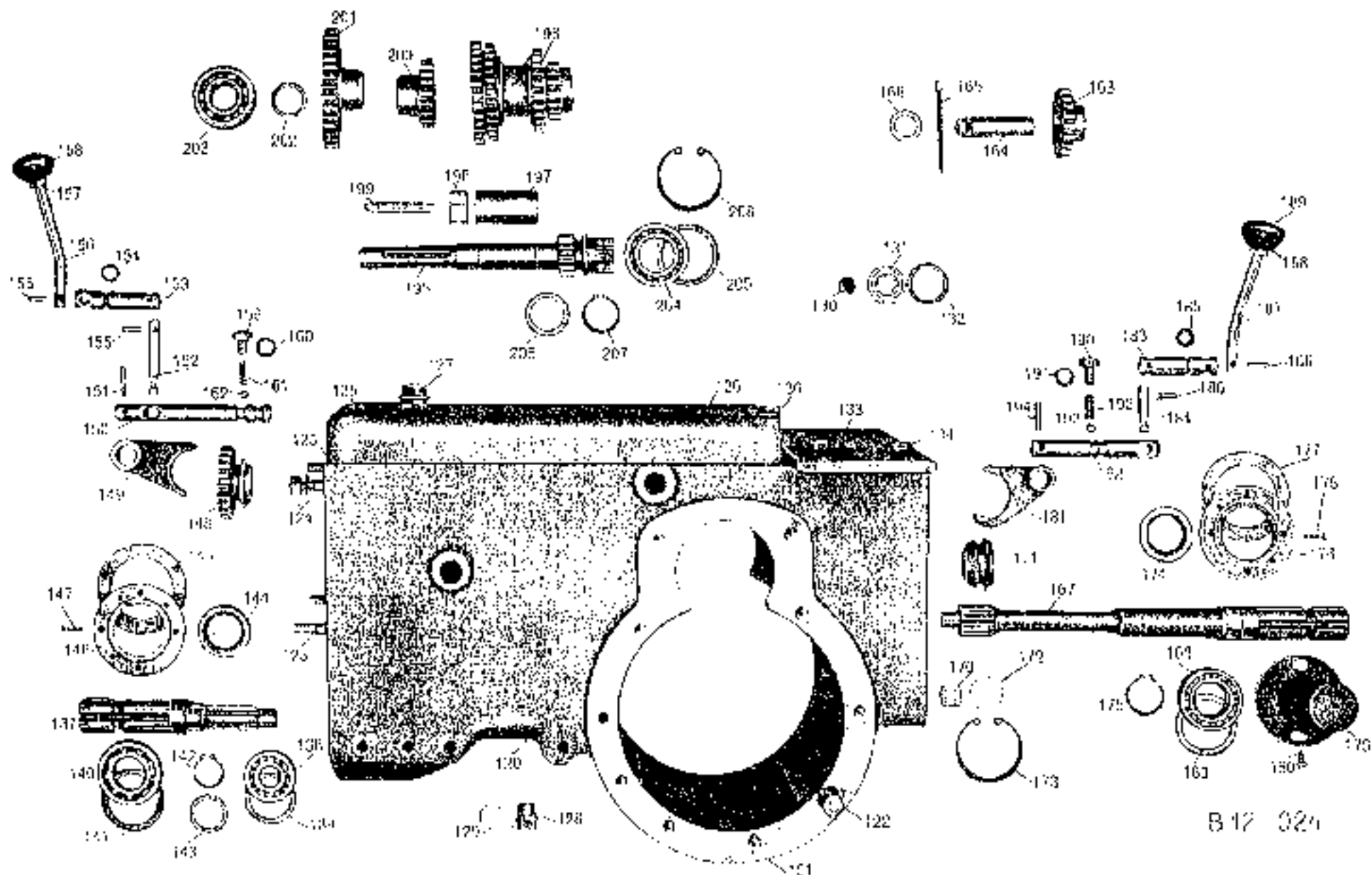
## B. Getriebegehäuse und Getriebe

(Tafel 2)

120	B 12 071 A 01	Getriebegehäuse		1	
121	DIN 939 / A M 10 x 26	Stiftschraube (f. Achstrichter)		18	
122	DIN 555 / M 10	Sechskantmutter (f. Achstrichter)	M 10	18	
	DIN 137 / B 10	Federscheibe	B 10	18	
123	DIN 939 / A M 12 x 30	Stiftschraube (f. Rahmenträger)	M 12 x 30	4	
124	DIN 555 / M 12	Sechskantmutter (f. Rahmenträger)	M 12	4	
	DIN 137 / B 12	Federscheibe	B 12	4	
125	B 12 071 A 81	Dichtung z. Getriebedecke	205 x 402 x 0,5	1	
126	B 12 071 A 05	Getriebedeckel		1	
127	000 993 00 50	Stopfen (f. Öleinfüllung)	Gew. R $\frac{3}{4}$ "	1	
128	DIN 910 / M 20 x 1,5	Verschlußschraube	M 20 x 1,5	2	
129	DIN 7603-A10 / A 20 x 26	Fachdichtung	A 20 x 26	2	
130	DIN 443 / 23	Verschlußdeckel	23 $\varnothing$	4	
131	000 993 01 36	Ölstandsauge	Gew. R 1"	1	
132	000 997 02 49	Dichtring	33 x 40 $\varnothing$ x 1	1	
133	B 12 071 A 06	k. Getriebedeckel	120 x 330	1	
134	DIN 558 / M 12 x 25	Sechskantschraube	M 12 x 25	4	

**Wichtig!** Bei Ersatzteil-Bestellungen unbedingt Maschinen-Nummer angeben.

Bestell-Nr.	Bestell-Bezeichnung	Benennung des Teils	Abmessung (außer in g/m <sup>2</sup> angegeben)	Stückzahl pro Masch.	Masch.-Nr.
134	DIN 137/B 12	Federscheibe	B 12	4	
135	DIN 931-8 G/M 10x60	Sechskantschraube	M 10x60	2	
136	DIN 931-8 G/M 10x55	Sechskantschraube	M 10x55	4	
	DIN 137/B 10	Federscheibe	B 10	6	
137	B 12 077 01 20	Zapfwelle vorn	189 lg.	1	
138	DIN 625/6304	Ring-Rillenger	23 x 52 x 15	1	
139	000 991 06 40	Beilegescheibe	42 x 51,8 $\frac{1}{2}$ x 0,2	n. Bed.	
	000 991 27 40	Beilegescheibe	42 x 51,8 $\frac{1}{2}$ x 0,5	n. Bed.	
140	DIN 625/6216	Ring-Rillenger	30 x 62 x 16	1	
141	000 991 36 40	Beilegescheibe	42 x 61,8 $\frac{1}{2}$ x 0,2	n. Bed.	
	000 991 38 40	Beilegescheibe	42 x 61,8 $\frac{1}{2}$ x 0,5	n. Bed.	
142	DIN 491/A 28	Seegersicherung	A 28	1	
143	000 991 94 40	Beilegescheibe	78,5 x 40 $\frac{1}{2}$ x 0,2	n. Bed.	
	000 991 07 52	Beilegescheibe	78,5 x 40 $\frac{1}{2}$ x 0,5	n. Bed.	
144	DIN 6503/35 x 52 x 10	Sinnerring	35 x 52 x 10	1	
145	A 10 077 A 82	Dichtung	0,5 st.	1	
146	B 12 074 A 41	Lagerdeckel + Zapfwelle		1	
147	DIN 63/A M 6 x 20	Senkschraube	M 6 x 20	4	
148	B 12 074 A 28	Schellrad	22 Zähne	1	
149	B 12 070 07 11	Zsb. Schaltgabel (f. Zapfw. vorn)		1	
150	B 12 075 02 01	Schaltwelle	70 $\frac{1}{2}$ x 153	1	
151	000 992 07 50	Connex-Spannsift	S 6 x 32	1	
152	B 12 075 01 05	Schulffinger	12 $\frac{1}{2}$ x 76,5	1	
153	B 12 075 02 12	Schulffingerwelle	20 $\frac{1}{2}$ x 82	1	
154	000 997 01 09	Ringdichtung	12 x 20 $\frac{1}{2}$ x 4 $\frac{1}{2}$	1	
155	DIN 1481/6 x 20	Spannsift	6 x 20	2	
156	A 10 075 A 16	Griff		1	
157	DIN 439/M 10	tl. Sechskantmutter	M 10	1	



Tafel 2: Getriebegehäuse und Getriebe

**Wichtig! Bei Ersatzteil-Bestellungen unbedingt Maschinen-Nummer angeben.**

Bestell-Nr.	Bestell-Bezeichnung	Benennung des Teils	Abmessung (siehe Part. 01-0001-0001)	Stückzahl pro Masch.	Masch.-Nr.
158	000 999 0 10	Schaltknopf (f. Zapfwelle vorn)	Øver. M 10	1	
159	DIN 558; M 2 x 15	Sechskantschraube	M 2 x 15	1	
160	000 997 04 30	Dichtung (Finer)	13 x 20 x 1,5	1	
161	000 992 01 01	Druckfeder	9,5 (Ø)	1	
162	DIN 5401; 10 (Ø) E	Kugel	10 (Ø)	1	
163	B 12 070 A 06	Zsb. Rücklaufrolle	21 Zähne	1	
	B 12 074 A 06	Büchse (als Einzelteil)		1	
164	004 074 00 01	Rücklaufbohrer	20 (Ø) x 75	1	
165	DIN 94; 6 x 80	Spindel	6 x 80	1	
166	000 991 46 40	Beilegescheibe	20,5 x 33 (Ø) x 0,2	n. Bed.	
	000 991 02 40	Beilegescheibe	20,5 x 33 (Ø) x 0,5	n. Bed.	
167	B 12 077 02 20	Normzapfwelle	396 lg.	1	
168	DIN 625; 6007	Ring-Killenlager	35 x 62 x 14	1	
169	000 991 36 40	Beilegescheibe	48 x 61,8 (Ø) x 0,2	n. Bed.	
	000 991 38 40	Beilegescheibe	48 x 61,8 (Ø) x 0,5	n. Bed.	
170	000 997 32 60	Nadelkäfing	18 x 22 x 17	1	
171	B 12 074 A 12	Schaltknöpfe		1	
172	000 994 03 45	Drahting	31 (Ø)	1	
173	DIN 472; J 62	Seegersicherung	J 62	1	
174	DIN 6303; 35 x 52 x 10	Simmerring	35 x 52 x 10	1	
175	DIN 471; A 35	Seegersicherung	A 35	1	
176	B 12 074 A 41	Lagerdeckel		1	
177	A 10 077 A 32	Dichtung	0,5 st.	1	
178	DIN 63; A M 6 x 20	Senkschraube	M 6 x 20	4	
179	B 12 070 A 62	Zsb. Schutzhülse		2	
180	DIN 86; A M 6 x 12	Halbrundschraube	M 6 x 12	4	
181	534 075 A 06	Schaltgabel f. Zapfw. hinten		1	
182	B 12 075 A 10	Schaltgabelbolzen	20 (Ø) x 125	1	



**Wichtig! Bei Ersatzteil-Bestellungen unbedingt Maschinen-Nummer angeben.**

Bestell-Nr.	Bestell-Bezeichnung	Bezeichnung des Teils	Abmessung (außer bei speziellen Längen)	Stückzahl pro Masch.	Masch.-Nr.
183	B 12 075 03 12	Schaltfingerwelle	20 $\varnothing$ x 81	1	
184	504 074 50 30	Schaltfinger	12 $\varnothing$ x 49	1	
185	000 997 01 09	Ringdichtung	12 x 20 $\varnothing$ x 4	1	
186	D N 1481 / 6 x 20	Spannstift	6 x 20	2	
187	A 10 075 A 16	Griff		1	
188	DIN 439 / M 10	fl. Sechskantmutter	M 10	1	
189	000 999 10 10	Schaltknopf (5. Zapfwelle hint.)	M 10	1	
190	DIN 558 / M 12 x 20	Sechskantschraube	M 12 x 20	1	
191	000 997 04 30	Dichtung (Hilser)	13 x 20 $\varnothing$ x 1,5	1	
192	000 992 01 01	Druckfeder	9,5 $\varnothing$	1	
193	DIN 5401 / 10 $\varnothing$ E	Kugel	10 $\varnothing$	1	
194	DIN 1481 / 6 x 30	Spannstift	6 x 30	1	
195	B 12 073 A 01	Vorgelegewelle		1	bis 22370
196	000 997 28 60	Nadelkäfig	29 x 34 $\varnothing$ x 17	2	bis 22370
197	B 12 073 A 46	Distanzrohr		1	
198	B 12 073 B 06	Rädersatz		1	bis 22370
199	DIN 4885 / A 8 x 5 x 70	Paßfeder	8 x 5 x 70	1	
200	B 12 073 A 09	kl. Zahnrad	22 Zähne	1	bis 22370
201	B 12 073 B 02	gr. Zahnrad	39 Zähne	1	bis 22370
202	000 994 43 21	Anstandsring	R 1" x 5	1	bis 22370
203	DIN 625 / 6505	Ring-Rillenlager	25 x 62 x 17	1	
204	DIN 625 / 6007	Ring-Rillenlager	35 x 62 x 14	1	
205	000 991 36 40	Beilegescheibe	48 x 61,8 $\varnothing$ x 0,2	n. Bed.	
	000 991 38 40	Beilegescheibe	48 x 61,8 $\varnothing$ x 0,5	n. Bed.	
206	000 991 07 08	Anlaufscheibe	29,2 x 44 $\varnothing$ x 11	1	bis 22370
207	DIN 471 / A 35	Seegersicherung	A 35	1	
208	DIN 472 / J 62	Seegersicherung	J 62	1	

**Wichtig! Bei Ersatzteil-Bestellungen unbedingt Maschinen-Nummer angeben.**

Bestell-Nr.	Bestell-Bezeichnung	Benennung des Teils	Abmessung (größte L. / größte B. / Höhe)	Stückzahl pro Masch.	Masch.-Nr.
<b>C. Getriebe, Differential</b>					
(Tafel 3)					
240	B 12 074 B 32	Kegelradwelle (nur zusammen mit "ellerrad lieferbar)		1	bis 22370
241	DIN 658 / 3207 x	Ring-Schrägflügel	35 x 72 x 27	1	
242	000 991 05 39	Beilegescheibe	60 x 51,5 / 2 x 0,2	n. Bed.	
	000 991 06 39	Beilegescheibe	60 x 51,5 / 2 x 0,5	n. Bed.	
243	DIN 914 / M 35 x 1,5	Mutter	Gew. M 35 x 1,5	1	
244	000 994 07 60	Sicherungsblech		1	
245	B 12 074 A 42	Hülfscheibe		2	
246	DIN 933-10 / M 8 x 45	Sechskantschraube	M 8 x 45	2	
247	DIN 463 / 8,4	Sicherungsblech	8,4	2	
248	DIN 936-mg-8 G / M 8	fl. Sechskantmutter	M 8	2	
249	B 12 074 A 27	Schieberad (f. 1. u. 2. Gg.)	32 Zähne	1	bis 22370
250	B 12 074 B 26	Schieberad (f. 2. u. 3. Gg.)	18 / 23 Zähne	1	bis 22370
251	B 12 074 A 21	Schaltbüchse f. Vorstufe	16 Zähne	1	bis 22370
252	B 12 074 A 25	Schaltrad f. Vorstufe	27 Zähne	1	bis 22370
253	000 997 33 60	Nadelkäfig	24 x 28 / 2 x 13	1	bis 22370
254	B 12 074 A 46	Distanzrohr	5,3 lg.	-	bis 22370
255	DIN 471 / A 24	Seegerichtung	A 24	1	
256	000 991 88 40	Beilegescheibe	24,7 x 32 / 2 x 1	1	
257	B 12 072 B 02	Antriebswelle	179 lg.	1	bis 22370
258	DIN 625 / 6305	Ring-Rillenkugellager	25 x 62 x 17	1	
259	000 997 37 60	Nadelkäfig	18 x 24 x 13	2	bis 22370
260	B 12 071 A 14	Lagergehäuse		1	bis 22370
261	DIN 912-8 G / M 6 x 25	Innensechskantschraube	M 6 x 25	3	

Bild Nr.	Teil- und Masch. Nr.	1. Änderung Teil- und Masch. Nr.	2. Änderung Teil- und Masch. Nr.	St. p. Nr.	Bearbeitung des Teils und Änderungsgrund
195	B 12 073 A 21 Von 20 090 bis 22 370	B 12 073 A 0 ab 22 371		1	Vorgelegewelle
				1	Vorgelegewelle von 24 $\phi$ auf 26 $\phi$ (zweiter Teil verstärkt)
196	000 997 28 60 Von 20 000 bis 22 370	000 997 24 60 ab 22 371		2	Nadelkäfig 27 x 34 $\phi$ x 17
				2	Nadelkäfig 30 x 36 $\phi$ x 17
197	B 12 073 A 43 Von 20 000 bis 22 370			1	Distanzbohr
198	B 12 073 B 26 Von 22 000 bis 22 370	B 12 073 B 26 ab 22 371		1	Rädersatz
				1	Rädersatz - zweitgrößtes Zahnrad ändert sich von 32 auf 26 Zähne (Vordr. vergrößert)
199	DIN 6885/A 8x5x70 Von 20 000 bis 22 370	DIN 6885/A 8x5x63 ab 22 371		1	Fußfeder 8 x 5 x 70
				1	PA Feder 8 x 5 x 63

HOLDER

Typ 0 12

Usp./De-Ge 20. 1. 1953

Bild Nr.	Teil- und Masch. Nr.	1. Änderung Teil- und Masch. Nr.	2. Änderung Teil- und Masch. Nr.	St. p. M.	Benennung des Teils und Änderungsgrund
200	B 12 073 A 09 Von 20 330 bis 22 370	B 12 073 10 09 ab 22 371		1 ..	Kl. Zahnrad Kl. Zahnrad - Bohrung ändert sich von 25 $\phi$ auf 28 $\phi$
201	B 12 073 B 02 Von 20 000 bis 22 370	B 12 073 10 02 ab 22 371		1 1	Gr. Zahnrad Gr. Zahnrad - Bohrung ändert sich von 25 $\phi$ auf 28 $\phi$
202	000 994 43 21 Von 20 000 bis 22 370	000 994 57 21		1 1	Abstandsring Abstandsring - Innere $\phi$ ändert sich von 25,2 auf 24,2
206	000 991 07 03 Von 20 000 bis 22 370	000 991 08 03 ab 22 371		1 1	Anlaufscheibe 23,2 x 64 $\phi$ x 3 Anlaufscheibe 30,2 x 64 $\phi$ x 3
240	B 12 074 A 02 Von 20 000 bis 20 760	B 12 074 B 02 ab 20 750 bis 22 370	B 12 074 10 02 ab 22 371	- 1 1	Kegelradwelle (nur zusammen mit Tellerzahn lieferbar) vordere Lagerzapfen 18,5 $\phi$ Kegelradwelle (nur zusammen mit Tellerzahn lieferbar) vordere Lagerzapfen 26,0 $\phi$ Kegelradwelle (nur zusammen mit Tellerzahn lieferbar) - ohne Lagerzapfen - Hohlwelle mit Ringnut hinter Kugellagersitz 25 $\phi$

## HOLDER

Typ B 12

Exp./Te. Ge. 25.7.1989

Bild Nr.	Teil- und Mensch. Nr.	Änderung Teil- und Mensch. Nr.	Änderung Teil- und Mensch. Nr.	St. p. M.	Benennung des Teils und Änderungsgrund
243	DIN 516/M 35x1,6 Von 20 000 bis 22 370	B 12 074 10 41 ab 22 371		1 1	Mutter N 35 x 1,6 Sicherungsring (gezinkt)
244	300 094 07 60 Von 20 000 bis 22 370	060 094 12 60 ab 22 371		1 1	Sicherungsblech Sicherungsblech (innen gezahnt)
249	B 12 074 A 21 Von 20 000 bis 22 370	B 12 074 10 27 ab 22 371		1 1	Schieberad (5 L. u. R. -Gang) 32 Zähne (Keilnabenprofil 7 Nuten) Schieberad (5 L. u. R. -Gang) 32 Zähne (Zahnradprofil 13 Nuten)
250	B 12 074 B 26 Von 20 000 bis 22 370	B 12 074 10 26 ab 22 371		1 1	Schieberad (L. u. R. -Gang) 18/23 Zähne Schieberad (L. u. R. -Gang) 16/23 Zähne
251	B 12 074 A 21 Von 20 000 bis 22 370	B 12 074 10 21 ab 22 371		1 1	Schraubflansch L. Vorstufe (Innen $\varnothing$ 38 - 6 Zähne) Schraubflansch L. Vorstufe (Innen $\varnothing$ 34 - 16 Zähne)

Bild Nr.	Teil- und Mensch. Nr.	1. Änderung Teil- und Mensch. Nr.	2. Änderung Teil- und Mensch. Nr.	St. p. M.	Benennung des Teils und Änderungsgrund
252	B 12 074 A 25 Vor 22 000 bis 22 370	B 12 074 10 25 ab 22 371		1  1	Schaltrod f. Vorstufe 27 Zähne 20,5 lg. Schaltrod l. Vorstufe 37 Zähne 27,5 lg.
253	000 997 53 60 Vor 20 000 bis 22 370	000 997 28 60 ab 22 371		1  2	Nadelkfig 26 x 22 Ø x 12 Nadelkfig 29 x 34 Ø x 17
254	B 12 074 A 46 Vor 22 000 bis 22 370	B 12 074 10 46 ab 22 371		1  1	Distanzrohr 5,3 lg. Distanzrohr 23,1 lg.
255	018 471/A 24 Vor 20 000 bis 22 370  000 994 31 27 ab 22 371			1   .	Stegerschaltrod A 24   Federschleibe (dreizackig) innerØ 16,5
256	000 991 83 10 Von 23 000 bis 22 370			1	Bellegschleibe 24,1 x 32 Ø x 1

Teil-Nr.	Teil- und Masch. Nr.	1. Änderung Teil- und Masch. Nr.	2. Änderung Teil- und Masch. Nr.	St. p. N.	Bemerkung des Teils und Änderungsgrund
256	000 981 09 08 ab 22 371			1	Anlaufschraube 20, 3 x 42 Ø x 2
257	B 12 072 B 02 Von 20 838 bis 22 371	B 12 072 10 04 ab 22 371		1	Antriebswelle 110 kg
258	000 997 37 65 Von 22 000 bis 22 370	000 997 38 80 ab 22 371		2	Nadel 127 kg 14 x 24 x 13
				2	Nadel 110 kg 16 x 22 x 13
259	B 12 071 A 13 Von 20 930 bis 22 370	B 12 071 10 14 ab 22 371		1	Lagergehäuse (Ringsitzen Lagersitz 47 mm)
	000 999 14 30 ab 22 371			1	Lagergehäuse (Nadellager Sitz 38 mm)
				1	Innenwellenschraube M 6 x 40
	000 994 01 52 ab 22 371			1	Anschlag geöffnet
	DIN 463 ab 22 371				Sicherungsblech Innen Ø 6, 4

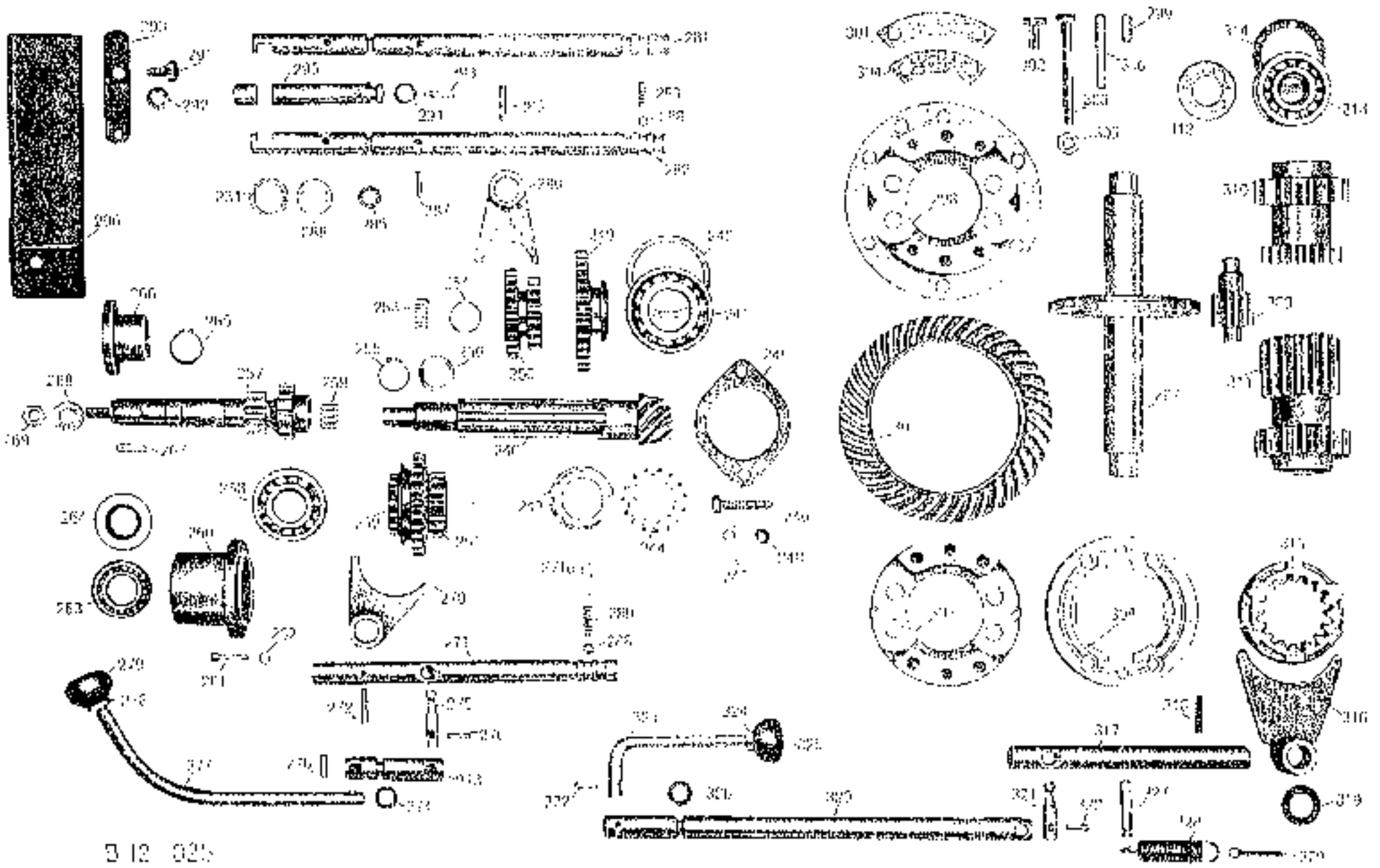
Blz. Nr.	Teil- und Masch. Nr.	1. Änderung Teil- und Masch. Nr.	2. Änderung Teil- und Masch. Nr.	St. z. M.	Benennung des Teils und Änderungsgrund
262	DIN 834-E 5 ab 22 371			1	Sechskantmutter M 6
263	DIN 921/B905 x Von 20 000 bis 22 370	006 907 60 60 ab 22 371		x 1	Ring-Rillenkörper 20 x 4 x 12 Kugellager (ohne Innenring 23 x 38 $\phi$ x 20)
264	DIN 6503 Von 20 030 bis 22 370	DIN 6503 ab 22 371		x -	Stummring 25 x 47 x 5 Stummring 25 x 38 x 9
	DIN 672 ab 22 371			2	Sechskantmutter J 18
265	A 16 072 C 20 Von 20 000 bis	A 16 072 C 20 ab		1 1	Sicherheitsflansen (Zusammen mit Paßfeder 8 x 6 x 25) Sicherheitsflansen (Zusammen mit Paßfeder 8 x 6 x 25)
267	DIN 6881 Von 20 020 bis	353 991 03 15 ab		1 1	Paßfeder A 8 x 5 x 25 Paßfeder 8 x 4 x 25



Bild Nr.	Teil- und Masch. Nr.	1. Änderung Teil- und Masch. Nr.	2. Änderung Teil- und Masch. Nr.	Stk. p- M.	Benennung des Teils und Änderungsgrund
268	DIN 936 17g Von 20 000 bis	DIN 936/M 10 ab		2	Fl. Sechseckmutter M. 10
	DIN 94/2 $\phi$ x 20			1	Kreuzmutter M. 10
				1	Splint (für Kreuzmutter)
270	B 12 370 01 11 Von 20 000 bis 22 370	B 12 070 11 11 ab 22 371		1	Zsh. Schaltgabel (f. Vorstufe -
				1	Zsh. Schaltgabel (f. Vorstufe - Bohrungswinkel für Sparrast verändert
271	B 12 370 01 01 Von 20 000 bis 22 370	B 12 070 11 01 ab 22 371		1	Schaltwelle (f. Vorstufe -
				1	20 $\phi$ x 250 Bohrungsabstand 41 mm) Schaltwelle (f. Vorstufe - 20 $\phi$ x 250 Bohrungsabstand 58 mm)

**Wichtig! Bei Ersatzteil-Bestellungen unbedingt Maschinen-Nummer angeben.**

Bestell-Nr.	Bestell-Bezeichnung	Benennung des Teils	Abmessung (größte / kleinste Länge)	Stückzahl pro Masch.	Masch.-Nr.
262	DIN 6797 / A 6,4	Feil. Zahnscheibe	A 6,4	3	
263	DIN 625 / 6005 x	Ring-Rollenlager	25 x 47 x 12	1	bis 22370
264	DIN 6503 / 25 x 47 x 10	Simmering	25 x 47 x 10	1	bis 22370
265	DIN 471 / A 25	Seegerichtung	A 25	1	
266	A 10 072 C 30	Befestigungsflansch		1	
267	DIN 6885 / A 8 x 5 x 25	Paßfeder	A 8 x 5 x 25	1	
268	000 991 57 41	Scheibe	10,5 x 28 (7) x 4	1	
269	DIN 936 mg / M 10	fl. Sechskantmutter	M 10	2	
270	B 12 070 01 11	Zsb. Schaltgabel (f. Vorstufe)		1	bis 22370
271	R 12 075 01 01	Schaltwelle (f. Vorstufe)	20 (7) x 207	1	bis 22370
271 a	B 12 075 A 39	Distanzbelzen	10 (1) x 30	1	
272	000 992 07 50	Connex-Spannstift	5 6 x 32	1	
273	B 12 075 01 12	Schaltfingerzelle	20 (7) x 39	1	
274	000 997 01 09	Ringdichtung	12 x 20 (7) x 4 (5)	1	
275	504 074 00 30	Schaltfinger	12 (7) x 49	1	
276	DIN 91481 / 6 x 20	Spannstift	6 x 20	2	
277	B 12 075 01 20	Hebestift (f. Vorstufe)		1	
278	DIN 439 / M 10	fl. Sechskantmutter	M 10	1	
279	A 10 999 13 10	Schaltknopf (f. Vorstufe)	Gew. M 10	1	
280	B 12 070 02 11	Zsb. Schaltgabel (f. 1. u. Rv. Gg., 2. u. 3. Gg.)		2	bis 22370
281	B 12 075 03 01	Schaltwelle (f. 1. u. Rv. Gg.)	20 (7) x 340 lg.	1	
282	B 12 075 04 01	Schaltwelle (f. 2. u. 3. Gg.)	20 (7) x 340 lg.	1	bis 22370
283	000 992 07 50	Connex-Spannstift	5 6 x 32	2	
284	000 991 07 40	Beilegescheibe	20,5 x 33 (7) x 0,5	2	
	000 991 03 40	Beilegescheibe	20,5 x 33 (7) x 1	2	
285	000 997 01 09	Ringdichtung	12 x 20 (7) x 4 (5)	2	
286	000 991 20 41	Anlaufring	4 mm st.	2	



3 12 325

Tafel 3: Getriebe, Differential

Bild Nr.	Teil- und Masch. Nr.	1. Änderung Teil- und Masch. Nr.	2. Änderung Teil- und Masch. Nr.	St. p- M.	Benennung des Teils nach Ansetzungsgrund
280	B 12 070 02 11 Vor 20 329 bis 22 370	B 12 070 12 11 ab 22 371		2  2	Zsh. Schaltgabel 17 mm  Zsh. Schaltgabel (f. l. u. R. -Gang, 2. u. 3. Gang)
282	B 12 375 04 31 Vor 20 030 bis 22 370	B 12 075 14 01 ab 22 371		1  1	Schaltwelle 22 $\phi$ x 340 lg.  Schaltwelle 22 $\phi$ x 341 lg.
287	B 12 382 A 07 Vor 20 009 bis 22 400	B 12 072 10 07 ab 22 401		1  1	Differentialwelle (32 $\phi$ )  Differentialwelle (34 $\phi$ )

Bild Nr.	Teil- und Masch. Nr.	1. Änderung Teil- und Masch. Nr.	2. Änderung Teil- und Masch. Nr.	St. P. M.	Bedeutung des Teils und Änderungsgrund
310	B 12 082 A 16 Von 20 000 bis 22 400	B 12 082 10 16 ab 22 401		1	Diff. Stirnrad I (Bohrung 32 Ø)
				1	Diff. Stirnrad I (Bohrung 34 Ø)
311	B 12 082 A 16 Von 20 000 bis 22 400	B 12 082 19 15 ab 22 401		1	Diff. Stirnrad II (Bohrung 32 Ø)
				1	Diff. Stirnrad II (Bohrung 34 Ø)
313	DIN 625/6305 Von 20 000 bis 23735 x)	DIN 720/30 305 ab 23736 x)		2	Ring-Rollenlager 25 x 62 Ø x 17
				2	Kegelrollenlager 25 x 69 Ø

x) Erst ab Masch. Nr. 23 736 zusammen mit: 2 Anlaufscheiben Bild 312 Nr. 000 082 05 40  
3 Verschleißdeckel " 444 Nr. B 12 081 B 21

**Wichtig! Bei Ersatzteil-Bestellungen unbedingt Maschinen-Nummer angeben.**

Bestell-Nr.	Bestell-Bezeichnung	Benennung des Teils	Abmessung (größte × mittlere × klein)	Stückzahl pro Masch.	Masch.-Nr.
287	DIN 1481; 6 x 24	Spannstift	6 x 24	4	
288	DIN 5401; 10 20 E	Kugel	10 20	3	
289	000 992 01 01	Druckfeder	9,5 10	3	
290	B 12 075 A 50	Abdeckblech		1	
291	DIN 558; M 10 x 20	Sechskantschraube	M 10 x 20	1	
292	DIN 137; B 10	Federscheibe	B 10	1	
293	DIN 417; M 8 x 30	Gewindestift m. Zapfen	M 8 x 30	1	
294	000 997 01 09	Ringdichtung	12 x 20 1/2 x 4 1/2	1	
295	B 12 075 A 45	Arretierungsrollen	20 2/3 x 122	1	
296	B 12 075 A 25	Ölringblech		1	
297	B 12 082 A 07	Differentialwelle		1	
298	A 10 082 A 05	Diff. Gehäuse Teil 2	160 2/3	1	
299	DIN 1472; 10 x 20	Paßkerbstift	10 x 20	1	
300	B 12 072 C 03	Teilrad (nur zus. mit Kegelrad lieferbar)	41 Zähne	1	
301	000 994 09 50	Sicherungsblech	33 br.	3	
302	DIN 933 10 K; M 10 x 20	Sechskantschraube	M 10 x 20	4	
303	000 995 13 30	Innensechskantschraube	M 10 x 30	4	
304	000 994 10 60	Sicherungsblech	20 br.	2	
305	DIN 555; M 10	Sechskantmutter	M 10	4	
306	DIN 1472; 10 x 60	Paßkerbstift	10 x 60	2	
307	B 12 082 A 04	Diff. Gehäuse Teil 1	122 2/3	1	
308	B 12 082 A 43	Mittelnernscheibe		1	
309	A 10 082 A 10	Ausgleichrad	B Zähne	4	
310	B 12 082 A 16	Diff. Stirnrad 1	83 lg.	1	
311	B 12 082 A 15	Diff. Stirnrad 1	111 lg.	1	
312	000 082 02 40	Anlaufscheibe	25,3 x 47 1/2 x 3	2	
313	DIN 625; 6305	Ring Rillerlager	25 x 62 x 17	2	

**Wichtig!** Bei Ersatzteil-Bestellungen unbedingt Maschinen-Nummer angeben.

Bestell-Nr.	Bestell-Bezeichnung	Benennung des Teils	Abmessung (Breite) (Größe) (Länge)	Stückzahl pro Masch.	Masch.-Nr.
314	000 991 36 40	Beilegescheibe	48 x 61,8 x 0,2	n. Bed.	
	000 991 38 40	Beilegescheibe	48 x 61,8 x 0,5	n. Bed.	
315	B 12 083 A 13	Schaltnuffe		1	
316	B 12 080 A 16	Zsb. Schaltgabel (f. D ff. Sperre)		1	
317	B 12 082 A 21	Schaltstange	20 $\frac{1}{2}$ x 195	1	
318	000 992 07 50	Connex-Spannstift	5,5 x 37	1	
319	000 991 03 40	Beilegescheibe	20,5 x 33 $\frac{1}{2}$ x 1	n. Bed.	
	000 991 02 40	Beilegescheibe	20,5 x 33 $\frac{1}{2}$ x 0,5	n. Bed.	
320	B 12 082 A 22	Schaltweile	20 $\frac{1}{2}$ x 350	1	
321	304 074 00 30	Schaltfinger	12 $\frac{1}{2}$ x 47	-	
322	DIN 1431 / 6 x 20	Spannstift	6 x 20	2	
323	B 12 082 A 24	Hebelstift	12 $\frac{1}{2}$	1	
324	DIN 439 / M 10	f. Sechskantmutter	M 10	1	
325	000 999 10 10	Schaltknopf (f. Diff. Sperre)	Gew. M 10	1	
326	000 997 01 09	Ringdichtung	12 x 20 $\frac{1}{2}$ x 4 $\frac{1}{2}$	1	
327	000 991 45 34	Steckerlaststift	10 x 45	1	
328	000 992 14 12	Zugfeder	21 $\frac{1}{2}$ $\frac{1}{2}$	1	
329	DIN 94 / 6 x 30	Splint	6 x 30	1	

FOLDER

Typ 4 12

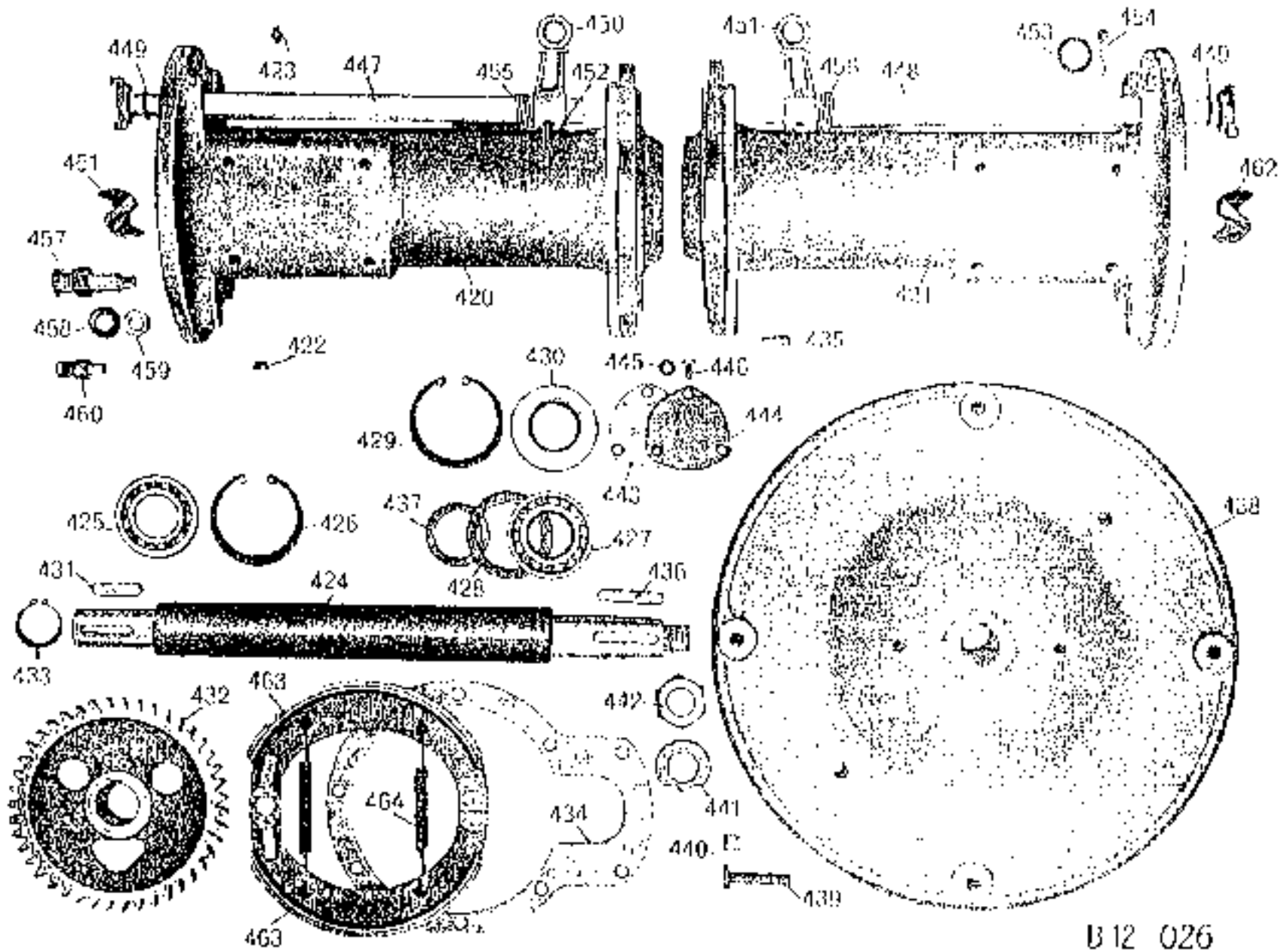
6/11 1955

Stk. Nr.	Bestell-Bezeichnung	Bezeichnung des Teils	Abmessung	Stückzahl		Masch. No.
				B 12 A 30	38 12 A - 3	
420	1 12 081 12 01	Achstrichter links (Spur 0, 7-1, 0)		1		ab 22 401
	1 12 381 62 01	Achstrichter links (Spur 1, 0-1, 25)		1		ab 22 401
421	3 12 381 11 01	Achstrichter rechts (Spur 0, 7-1, 0)		1		ab 22 401
	6 12 081 61 01	Achstrichter rechts (Spur 1, 0-1, 25)				ab 22 401
424	B 12 083 B 00	Hauptwelle (Spur 0, 7-1, 0)		1		ab 22 401
	B 12 383 00 00	Hauptwelle (Spur 1, 0-1, 25)		1		ab 22 401
430	DIN 6303/43x80x12	Stirnring	43x80x12	2	2	ab 22 401



**Wichtig! Bei Ersatzteil-Bestellungen unbedingt Maschinen-Nummer angeben.**

Bestell-Nr.	Bestell-Bezeichnung	Benennung des Teils	Abmessung (größter $\varnothing$ oder Länge)	Stück / Maschine-Type		Masch.-Nr.
				B 12 A B C	95 12 A B	
<b>D. Hinterachse</b>						
(Tafel 4)						
420	B 12 081 02 01	Achstrichter links (Spur 0,7-1,00)			1	bis ca. 22400
	R 12 081 02 01	" " (Spur 1,0-1,25)			1	bis ca. 22400
421	B 12 081 01 01	" rechts (Spur 0,7-1,00)			1	bis ca. 22400
	B 12 081 51 01	" " (Spur 1,0-1,25)			1	bis ca. 22400
422	000 993 14 95	Stopfen (Kunststoff)	f. Gew. M 14		4	4
423	DIN 71 412 / D 8	Einschlagrippe	D 8		4	4
424	B 12 083 A 05	Hauptwelle (Spur 0,7-1,00)				1 bis ca. 22400
	B 12 083 50 06	Hauptwelle (Spur 1,0-1,25)				1 bis ca. 22400
425	DIN 625 / 6208	Ring-Rillenkugellager	40 x 80 x 18		2	2
426	DIN 472 / J 80	Seegersicherung	J 80		2	2
427	DIN 625 / 6209	Ring-Rillenkugellager	45 x 85 x 19		2	2 bis ca. 22400
428	000 991 44 40	Beilegescheibe	65 x 84,8 ( $\varnothing$ ) x 0,2	n. Bed.	n. Bed.	
	000 991 47 40	Beilegescheibe	65 x 84,8 ( $\varnothing$ ) x 0,5	n. Bed.	n. Bed.	
429	DIN 472 / J 85	Seegersicherung	J 85		2	2
430	DIN 6803 / 45 x 85 x 13	Stimmerring	45 x 85 x 13		2	2 bis ca. 22400
431	DIN 6885 / A 12 x 8 x 50	Paßfeder	A 12 x 8 x 50		2	2
432	B 12 083 A 07	Stirnrad	43 Zähne		2	2
433	DIN 471 / A 40	Seegersicherung	A 40		2	2
434	B 12 081 A 81	Dichtung (f. Achstrichter)	0,5 st.		2	2
435	DIN 1474 / 10 x 20	Steckkerbstift	10 x 20		2	2
436	DIN 6885 / A 12 x 8 x 63	Paßfeder	A 12 x 8 x 63		2	2
437	000 991 36 40	Beilegescheibe	48 x 61,8 ( $\varnothing$ ) x 0,2	n. Bed.	n. Bed.	
438	B 12 083 A 01	Nabenscheibe hinten			2	2
439	000 990 05 38	Schraubbolzen	M 14 x 1,5 x 60		8	8



B 12 026

Tafel 4: Hinterachse

## EOLIER

Typ B 12

Exp./Fe-Gie B. 7, 1959

Titel-Nr.	Teil- und Masch. Nr.	1. Änderung Teil- und Masch. Nr.	2. Änderung Teil- und Masch. Nr.	St. p. Bl.	Bemerkung des Teils und Änderungsgrund
412	000 051 28 10 Von 22 409 bis 24 459			11. Bed.	Beilegscheibe 48 x 61,8 x 0,1
413	B 2 081 A 21 Von 20 000 bis 24 540	000 007 35 03 ab 24 541		2	Dichtung 0,5 st.
414	B 12 081 A 21 Von 20 000 bis 23 736	B 12 081 B 21 ab 23 736 bis 24 541	B 12 081 10 21 ab 24 541	2 3	Rundschmierung (Gummi 36 x 32 $\phi$ x 3 $\phi$ ) Verschleißdeckel (6 mm $\phi$ ief)
415	DIN 137/6 B Von 20 000 bis 24 540	DIN 138 ab 24 541		4 6	Federstange 4 B Sicherungsblech 6,4
416	DIN 933-8 G Von 20 000 bis 24 540	DIN 933-8 G ab 24 541		6 6	Sechskantsechse M 8 x 15 Stiftschraube M 8 x 1 x 20
	DIN 934/8 G ab 24 541			6	Sechskantmutter M 8 x 1

Wichtig! Bei Ersatzteil Bestellungen unbedingt Maschinen-Nummer angeben.

Bestell-Nr.	Bestell-Bezeichnung	Benennung des Teils	Abmessung (gültig für alle Ausführungen)	Stück f. Maschine-Typ		Masch.-Nr.
				B 12 A-B-C	NS 12 A-B	
440	000 997 03 43	Korkstopfen	15,3 x 15 x 12,5	4	4	
441	000 994 04 60	Sicherungsbremsch		2	2	
442	DIN 934 / M 30 x 1,5	Sechskantmutter	M 30 x 1,5	2	2	
443	B 12 061 A 84	Dichtung	0,5 st.	2	2	
444	B 12 061 A 21	Verschleißdeckel		2	2	
445	DIN 137 / B 8	Federscheibe	B 8	6	6	
446	DIN 933-B G / M 8 x 15	Sechskantschraube	M 8 x 15	6	6	
447	B 12 120 02 07	Zsb. Bremswelle links (Spur 0,7 - 1,00)				
	B 12 120 52 07	Zsb. Bremswelle links (Spur 1,0 - 1,25)		1		
448	B 12 120 01 07	Zsb. Bremswelle rechts (Spur 0,7 - 1,00)				
	B 12 120 51 07	Zsb. Bremswelle rechts (Spur 1,0 - 1,25)		1		
449	000 997 01 09	Ringdichtung	25 x 31,7 x 3,5	2	2	
0	B 12 121 02 03	Bremshebelnabe links		1	1	
1	B 12 121 01 03	Bremshebelnabe rechts		1	1	
452	DIN 1481 / 8 x 36	Spannstift	8 x 36	2	2	
453	000 991 05 40	Beilagescheibe	26 x 34,5 x 1	n. Bed.	n. Bed.	
	000 991 33 40	Beilagescheibe	26 x 34,5 x 0,5	n. Bed.	n. Bed.	
454	DIN 94 / 6 x 35	Splint	6 x 35	2	2	
455	B 12 992 16 13	Rückhaltefeder links		1	1	
456	B 12 992 17 13	Rückhaltefeder rechts		1	1	
457	B 12 121 A 05	Bremsbolzen		2	2	
458	DIN 137 / B 16	Federscheibe	B 16	2	2	
459	DIN 936 / M 16	Fl. Sechskantmutter	M 16	2	2	
460	B 12 121 A 26	Gleitstück	21,5 x 36	2	2	

**Wichtig! Bei Ersatzteil-Bestellungen unbedingt Maschinen-Nummer angeben.**

Bestell-Nr.	Bestell-Bezeichnung	Benennung des Teils	Abmessung (größerer Zähler/Länge)	Stückl. Maschine-Typen		Mensch.-Nr.
				B 12 A-B-C	US 12 A-F	
461	B 12 121 00 27	Nocken links		1	1	
462	B 12 121 01 27	Nocken rechts		1	1	
463	B 12 120 A 47	Zsb. Bremsbacke (einschl. Belag u. Nieten)		4	4	
	B 12 121 A 08	Bremsbelag (einzeln)		4	4	
	DIN 7338 / Ms; D 4 x 8	Niet	4 x 8	40	40	
464	000 992 15 12	Zugfeder	14,5 Ø 10	4	4	

## E. Vorderachse und Lenkung

(Tafel 5)

480	B 12 090 A 04	Zsb. Lagerbock		1	1	bis 20144 ab 20145
	B 12 090 B 04	Zsb. Lagerbock		1	1	
481	DIN 933 8 C / M 12 x 25 mg	Sechskantschraube	M 12 x 25 mg	2	2	
482	DIN 6797 / A 12,5	Fed. Zahnscheibe	A 12,5	2	2	
483	B 12 090 A 14	Zsb. Vorderachslagerboiler (m. Anhängergaul vorn)		1	1	
484	B 12 090 A 02	Zsb. Vorderachsmittelstück Spur 0,7—1,0		1	1	
	B 12 090 50 02	Zsb. Vorderachsmittelstück Spur 1,0—1,25		1	1	
485	000 990 03 38	Schraubbolzen (einzeln)	M 14 x 85	4	4	
486	504 091 01 41	Lagerbüchse (einzeln)		2	2	
487	DIN 71 412 / D 8	Einschlagrippel (einzeln)	D 8	2	2	
488	B 12 091 A 61	Scheibe		1	1	
489	000 991 00 38	Anlaufscheibe	25,3 x 42 Ø x 2	3	3	

TEILLISTE

Typ B 12

Exp./U. Nr. 35, 7. 1959

Bsp. Nr.	Teil- und Masch. Nr.	1. Änderung Teil- und Masch. Nr.	2. Änderung Teil- und Masch. Nr.	St. Nr.	Bezeichnung des Teils und Änderungsgrund
489	B 12 099 A 04 Von 23 000 bis 23 164	B 12 099 A 04 ab 20 165 bis 23 165	B 12 099 B 01	1 1	Zsb. Lagerbock Zsb. Lagerbock Anschraube ab 20 001.
488	B 12 090 A 04 Von 20 000 bis 24 000	B 12 090 A 04 ab 24 001		1	Zsb. Lagerbock mit versch. angeschw. Verst. Zsb. Venturichlagerbock (mit Anlagemut.)
496	B 12 090 A 13 Von 20 000 bis 23 000	B 12 090 A 13 ab 23 001	B 12 090 B 13 ab 23 001	2 2	Zsb. Achsschenkel Zsb. Achsschenkel mit Saubdeckel
499	B 12 092 A 05 Von 23 000 bis 23 950	B 12 092 A 05 ab 23 951		2 2	Nabenstange vorn Nabenstange vorn (mit Büchse an der Sturmscheibe, starstg. ke.)
500	B 12 094 Von 23 000 bis 24 450	300 094 B 00 ab 24 451		2 1	fest. Zahnräder A 12, 5 Stehringblech 55 x 115 x 5, 5-1
531	B 12 110 A 07 Von 23 000 bis 23 730	B 12 110 A 07 ab 23 730		1 1	Zsb. Lenksäulenlager Zsb. Lenksäulenlager Buchse gestrichelt mit Spitzgring



**Wichtig! Bei Ersatzteil-Bestellungen unbedingt Maschinen-Nummer angeben.**

Bestell-Nr.	Bestell-Bezeichnung	Benennung des Teils	Abmessung (größerer Ø - größte Länge)	Stück l. Maschine-Type		Masch. Nr.
				B 12 A-F	BS 12 A-F	
490	DIN 934 / M 24 x 1,5	l. Sechskantmutter	M 24 x 1,5	2	2	
491	DIN 934-B (G) / M 12 x 35	Sechskantschraube	M 12 x 35	2	2	
492	DIN 137 / B 12	Federscheibe	B 12	2	2	
493	DIN 934 / M 12	Sechskantmutter	M 12	2	2	
494	B 12 090 00 08	Zsb. Achshälfte links		1	1	
495	B 12 090 01 08	Zsb. Achshälfte rechts		1	1	
496	504 091 01 41	Lagerbüchse (einzeln)		4	4	
497	DIN 71 412 / D 8	Einschlagnippel (einzeln)	D 8	1	1	
498	B 12 090 A 13	Zsb. Achsschenkel		2	2	
499	B 12 092 A 05	Nabenscheibe vorn		2	2	
500	DIN 6503 / 35 x 55 x 8	Stimmring	35 x 55 x 8	2	2	
501	DIN 472 / J 53	Seegersicherung	J 53	4	4	
502	DIN 625 / 4006	Ring-Rillenkörper	30 x 55 x 13	2	2	
503	DIN 472 / J 52	Seegersicherung	J 52	2	2	
504	DIN 625 / 5304	Ring-Rillenkörper	20 x 52 x 15	2	2	
505	000 991 06 40	Beilegescheibe	42 x 51,8 $\varnothing$ x 0,2	n. Bed.	n. Bed.	
506	000 991 17 41	Scheibe	13 x 30 $\varnothing$ x 3	2	2	
507	DIN 934 / M 12	fl. Kronenmutter	M 12	2	2	
508	DIN 94 / 3 x 25	Spinn	3 x 25	7	2	
509	504 092 01 49	Dichtung	42 x 78 $\varnothing$ x 0,5	2	2	
510	504 092 01 56	Abschlußdecke		7	2	
511	DIN 116 / A M 6 x 20	Halbbrunsschraube	M 6 x 20	8	8	
512	DIN 137 / B 6	Federscheibe	B 6	8	8	
513	000 991 03 08	Aufschleibe	25,3 x 42 $\varnothing$ x 2	2	2	
514	DIN 137 / B 14	Federscheibe	B 14	4	4	
515	DIN 934 / M 14	Sechskantmutter	M 14	4	4	
516	000 991 24 40	Beilegescheibe	25,5 x 40 $\varnothing$ x 0,7	n. Bed.	n. Bed.	
	000 991 25 40	Beilegescheibe	25,5 x 40 $\varnothing$ x 0,5	n. Bed.	n. Bed.	



**Wichtig! Bei Ersatzteil-Bestellungen unbedingt Maschinen-Nummer angeben.**

Bestell-Nr.	Bestell-Bezeichnung	Bemerkung des Teils	Abmessung (größter Ø / größte L / mm)	Stückl. Mess. für Typ		Masch.-Nr.
				0 12 A B C	05 12 A-B	
517	B 12 093 3 06	Spurstanzenhebe links		-	1	
518	B 12 093 4 05	Spurstanzenhebe rechts		1	-	
519	DIN 936 / M 12 x 1,5	f. Sechskantmutter	M 12 x 1,5	2	2	
520	006 990 30 36	Stellschraube	Gew. M 12 x 1,5	2	2	
521	B 12 110 02 24	Zsb. Spurstange links Spur 0,7—1,0		-	1	
	B 12 110 52 24	Zsb. Spurstange links Spur 1,5—1,25		-	-	
527	B 12 110 01 24	Zsb. Spurstange rechts Spur 0,7—1,0		-	1	
	B 12 110 51 24	Zsb. Spurstange rechts Spur 1,5—1,25		-	-	
523	B 12 112 A 80	Dichtungskappe (einzeln)		4	4	
524	DIN 937 / M 10 x 1	f. Kronenmutter	M 10 x 1	4	4	
525	DIN 94 / 2 x 20	Splint	2 x 20	4	4	
526	B 12 110 A 01	Zsb. Einfinger-Lenkung		1	1	
527	DIN 935 / M 18 x 1,5	Kronenmutter (einzeln)	M 18 x 1,5	-	1	
528	DIN 94 / 4 x 35	Splint (einzeln)	4 x 35	1	1	
529	B 12 112 A 03	Lenkstochheber		1	1	
530	DIN 6797 / A 12,5	fed. Zahnscheibe	A 12,5	2	2	
531	DIN 931-B G / M 12 x 25	Sechskantschraube	M 12 x 25	2	2	
532	504 111 00 07	Lenkrud		1	1	
533	DIN 149 / 8 x 60	Spannstift	8 x 60	1	1	
534	B 12 110 A 07	Zsb. Lenksäulenlager		1	1	
	B 12 111 A 01	Lenksäulenlager (einzeln)		1	1	
535	B 12 111 A 41	Büchse (einzeln)		1	1	
536	DIN 933-B G / M 8 x 20	Sechskantschraube	M 8 x 20	4	4	
537	DIN 137 / B 8	Enderschraube	B 8	4	4	

**Wichtig! Bei Ersatzteil-Bestellungen unbedingt Maschinen-Nummer angeben.**

Bestell-Nr.	Bestell-Bezeichnung	Benennung des Teils	Abmessung (größter Ø größte Länge)	Stück f. Maschine type		Masch.-Nr.
				01 12 A-B-C	05 12 A-B	
538	DIN 555 / M 8	Sechskantmutter	M 8	4	4	
539	B 12 118 A 80	Zsh. Gummiformstück		1	1	
	B 12 117 A 80	Gummiformstück (einzeln)		1	1	
540	B 12 117 A 42	Lagerrohr (einzeln)		1	1	

## F. Kraftstoff-, Öltank, Sitz

(Tafel 6)

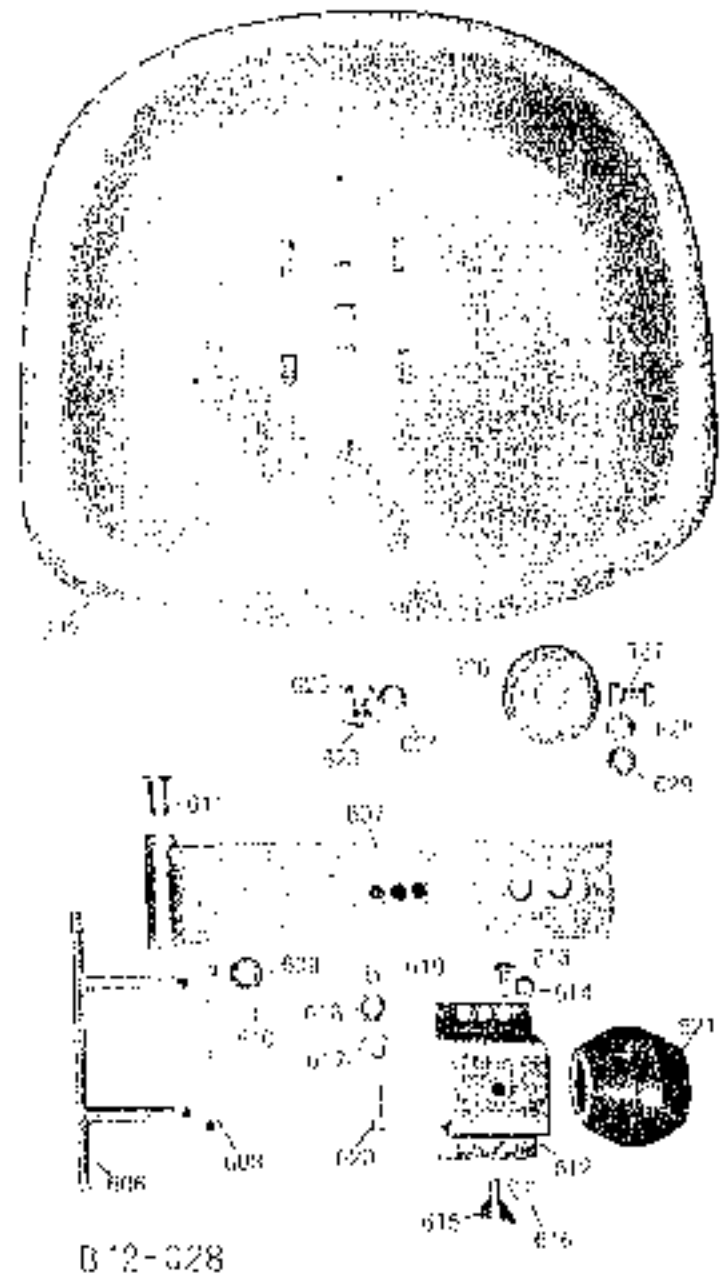
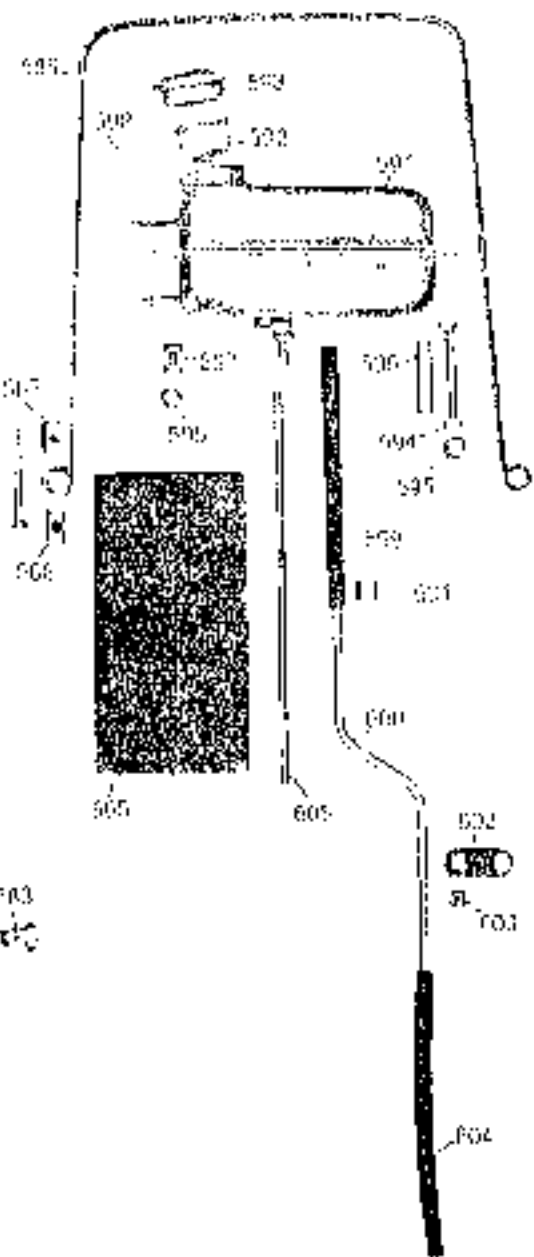
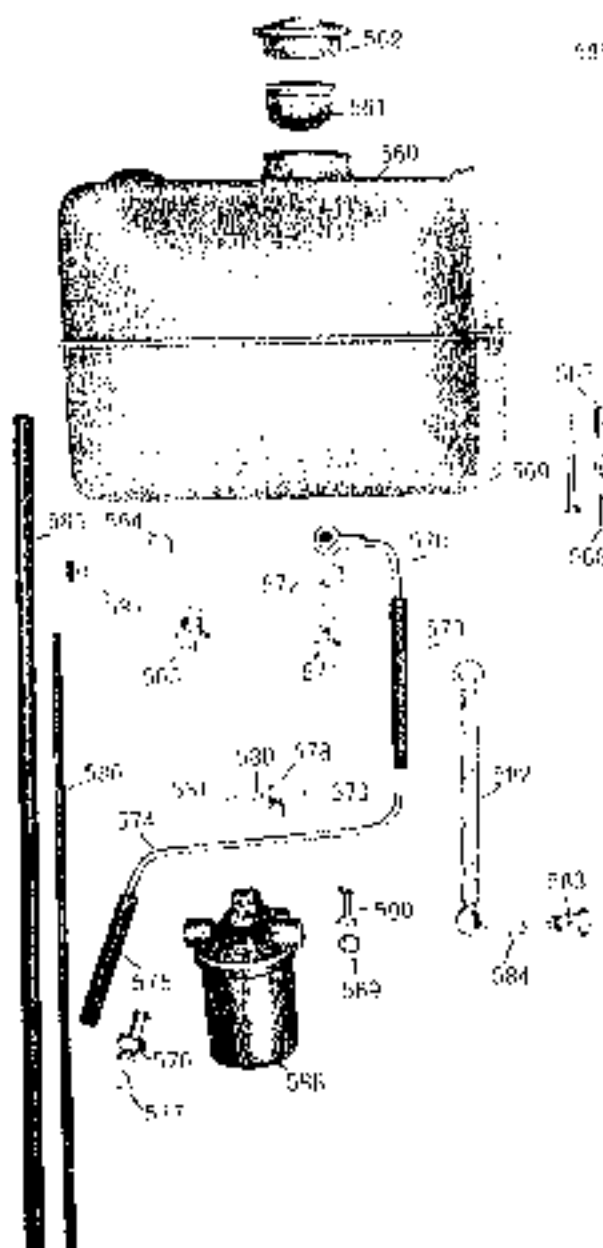
560	B 12 140 A 01	Zsb. Kraftstoffbehälter vollst.		1	1	
561	000 993 00 15	Sieb für Kraftstoff (einzeln)		1	1	
562	000 993 00 10	Tankdeckel für Kraftstofftank (einzeln)		1	1	
563	B 12 140 B 50	Zsb. Filter (f. Rücköl)		1	1	
564	DIN 7603 / A 18 x 22	Flachdichtung	A 18 x 22	1	1	
565	B 12 141 A 82	Unterlage (f. Kraftstofftank)		1	1	
566	B 12 141 A 60	Spannband		1	1	
567	000 990 04 43	Bolzen (mit Bohrung)		1	1	
568	000 990 03 45	Bolzen (mit Gewinde)		1	1	
569	DIN 912-8 G / M 8 x 70	Innensechskantschraube	Gew. Lg. 35-40	1	1	
570	B 12 020 A 28	Zsb. Ringlötstück (f. Kraftstoffleitung)		1	1	
571	DIN 7623 / A 8	Hohlschraube	M 14 x 1,5	1	1	
572	DIN 7603 / A 14 x 20	Flachdichtung	A 14 x 20	1	2	
573	000 973 01 32	Kraftstoffschlauch	110 lg.	1	1	
574	B 12 024 A 08	Zwischenstück		1	1	
575	000 973 02 32	Kraftstoffschlauch	80 lg.	1	1	
576	004 024 00 41	Schlauchstülpe	SW 19	1	1	

## HOLDER

Typ B 12

Exp./V-Ge 25.7.1959

Bild Nr.	Teil- und Masch. Nr.	1. Änderung Teil- und Masch. Nr.	2. Änderung Teil- und Masch. Nr.	St. p. M.	Benennung des Teils und Anfertigungsgrunde.
	B 12 111 A 07 Von 23 735 bis 23 736	B 12 111 B 01 ab 23 736		1 1	Lenksäulenlager (einzeln) Lenksäulenlager mit Seegersteckungseinstich
	00 994 24 15 Von 23 736			1	Sprangring (für Bohrung 26 mm)
635	B 12 111 A 41 Von 20 040 bis 23 735	B 12 111 A 41 ab 23 736		1 1	Blechse einzeln (25 kg.) Nüchse einzeln (13,5 kg.)
673	000 973 01 32 Von 20 030 bis 23 735	000 973 10 33 ab 23 736		1 1	Kraftstoffschlauch (110 kg.) Kraftstoffschlauch (120 kg.)
674	B 12 024 A 08 Von 20 000 bis 23 735	B 12 024 A 08 ab 23 736		1 1	Zwischenstück gestr. Länge 275 Zwischenstück gestr. Länge 285
675	000 973 03 32 Von 20 030 bis 23 735	000 973 15 32 ab 23 736		1 1	Kraftstoffschlauch (80 kg.) Kraftstoffschlauch (70 kg.)



Tafel 6: Kraftstoff-, Öltank, Sitz

**Wichtig! Bei Ersatzteil-Bestellungen unbedingt Maschinen-Nummer angeben.**

Bestell-Nr.	Bestell-Bezeichnung	Benennung des Teils	Abmessung (größer als größte Länge)	Stück f. Maschine-Typ		Masch.-Nr.
				B 12 A B C	BS 12 A-1	
577	DIN 7603 / A 14 x 20	Flachdichtung	A 14 x 20	2	2	
578	000 995 02 66	Befestigungsschelle		2	2	
579	DIN 63 / A M 5 x 15	Senkschraube	M 5 x 15	2	2	
580	DIN 6797 / A 5,3	fed. Zahnscheibe	A 5,3	2	2	
581	DIN 934 / M 5	Sechskantmutter	M 5	2	2	
582	B 12 020 A 27	Zsb. Spiralschlauch		1	1	
583	000 994 05 91	Hohlschraube	M 14 x 1,5	2	2	
584	DIN 7603 / A 14 x 20	Flachdichtung	A 14 x 20	6	6	
585	000 973 1 32	Schlauch (f. Ölförderer)	BS0 lg.	1	1	
586	000 973 04 04	Schlauch (Lecköl-Kraftstoffbank)	BS5 lg.	1	1	
587	000 995 14 66	Befestigungsschelle		1	1	
588	000 020 03 20	Zsb. Kraftstofffilter mit Micro-Einsatz		1	1	
589	DIN 137 / B 8	Federscheibe	B 8	2	2	
590	DIN 601 / M 8 x 25 Mu	Sechskantschraube m. Mutter	M 8 x 25	2	2	
591	B 12 140 A 51	Zsb. Öltank v. Ist.		1	1	ca. bis 22400
592	000 993 00 17	Sieb f. Öl (einzeln)		1	1	
593	000 993 00 11	Tankknieckel f. Öl (einzeln)		1	1	
594	DIN 601 / M 8 x 70 Mu	Sechskantschraube m. Mutter	M 8 x 70	1	1	
595	DIN 137 / B 8	Federscheibe	B 8	3	3	
596	B 12 141 A 47	Rohr	13,1 x 56 lg.	1	1	
597	DIN 601 / M 8 x 15 Mu	Sechskantschraube m. Mutter	M 8 x 15	2	2	
598	000 973 C 06	Schlauch (f. Ölstandsanzeiger)	glasklar	1	1	
599	000 973 03 32	Ölschlauch (Öltank- Zwischenrohr)	230 lg.	1	1	
600	B 12 024 A 02	Zwischenrohr		1	1	
601	000 995 14 66	Befestigungsschelle		1	1	
602	B 12 024 A 52	Halter		2	2	

HOLDER

Typ 3 12

Exp. / Fe. Ge. 2h. 7. 1959

Bild Nr.	Teil- und Masch. Nr.	1. Änderung Teil- und Masch. Nr.	2. Änderung Teil- und Masch. Nr.	St. P. M.	Bedeutung des Teils und Änderungsgrund
555	000 973 28 32 Von 22 400 bis 22 400	000 973 1. 32 ab 22 401		1	Schlauch (f. Ölnebelabfuhrung 850 lg.)
551	B 12 143 A 51 Von 20 000 bis 22 400	B 12 143 10 51 ab 22 401		1	Zsb. Ölnebelvollst. (1,5 ltr.)
606	B 12 024 A 00 Von 20 000 bis 23 735	B 12 024 8 00 ab 23 736		1	Zwischennebelgestr. Länge 230
534- 508	ab 22 401			1	Zwischennebelgestr. Länge 442
	B 12 993 A 3e ab 22 401			1	Ölstandanzeiger (Flexigastrol Mittelabst. 80)
	000 997 05 23 ab 22 401			2	Dichtung 10,5 x 15 Ø x 2
	000 990 07 01 ab 22 401			2	Heißeisnarben (M 8 x 1) 17 Ø x 75
	000 997 1 01 ab 22 401			2	Dichtring 8 x 16 Ø x 2,5

HOLDER

Typ B 17

Ex. / Nr. Ge 25. 7. 1959

Bild Nr.	Teil- und Maschl. Nr.	1. Änderung Teil- und Maschl. Nr.	2. Änderung Teil- und Maschl. Nr.	St. p- M.	Bezeichnung des Teils und Änderungsgrund
	000 993 08 91 ab 22 401			1	Hohlsechsecke (M 8 x L = SW 1/2 x 5b)
	DIN 7693 ab 22 401			2	Flachdichtung 17 x 1/2 Ø
	B 12 141 A 84 ab 22 401			2	Gatescheibe für Öltank 25 x 135 x 4
	3 12 141 10 6J ab 22 401			2	Spannband f. Öltank 20 breit
	000 999 32 43 ab 22 401			2	Bolzen 12 Ø x 23
	DIN 91			2	Zylinderschrauben 1/2 B x 40
	DIN 1476 ab 22 337				Halbrundkerbnagel 8 x 23
605	000 973 03 04 Von 21 065 bis 22 100	000 973 03 04 ab 22 457		1	Schlauch (Filter - Öltank 285 lg.)
				1	Schlauch (Filter - Öltank 157 lg.)
006	B 12 163 A 13 Von 20 800 ab 23 716	B 12 163 2 07 ab 23 716		2	Zus. Lagerbock
				2	Befestigungswinkel

**Wichtig! Bei Ersatzteil-Bestellungen unbedingt Maschinen-Nummer angeben.**

Bestell-Nr.	Bestell-Bezeichnung	Benennung des Teils	Abmessung (größer 1) - (paarig) (Länge)	Stück f. Maschine Typ		Masch.-Nr.
				B 12 A, B, C	B 12 A-B	
603	000 997 12 14	Gummitülle		2	2	
604	000 973 04 32	Ölschlauch (Wasserpumpe)	190 lg.			
605	000 973 03 04	Schlauch (Filter - Ölwanne)	285 lg.	1		
606	B 12 160 A 19	Zsh. Lagerbock		1	1	
607	B 12 160 11 19	Zsh. Sitzträger		1	1	ab 24648
609	000 991 16 27	Kerbbolzen	2 ⌀	1	1	
609	000 991 91 40	Beilegscheibe	12,5 x 24 ⌀ x 1	1	1	
610	DIN 94 / 4 x 20	Spindel	4 x 20		1	
611	000 997 16 14	Gummitülle		2	2	
612	B 12 163 A 19	Sitzstütze		1	1	
613	DIN 933-B G / M 8 x 15	Sechskantschraube	M 8 x 15	2	2	
614	DIN 137 / B 8	Federscheibe	B 8	2	2	
615	B 12 163 A 22	Haltebolzen		1	1	
616	DIN 934 mg / M 10	f. Sechskantmutter	M 10	2	2	
617	B 12 163 B 21	Anfertigungsbolzen	25 ⌀	1	1	
618	DIN 137 / B 10	Federscheibe	B 10	1	1	
619	DIN 555 / M 10	Sechskantmutter	M 10	1	1	
620	DIN 63 / M 10 x 35	Senkschraube	M 10 x 35	1	1	
621	000 992 01 91	Puffer		1	1	
622	000 163 00 01	Fahrersitz f. Spur 0,7-1,0			1	
	000 163 12 01	Fahrersitz f. Spur 1,0-1,25		1		
623	DIN 603 / M 12 x 25	Flachrundschrabe		1	1	
624	DIN 137 / B 12	Federscheibe	B 12	1	1	
625	DIN 555 / M 12	Sechskantmutter	M 12	1	1	
626	000 163 A 04	Verstärkungsscheibe			1	
627	DIN 601 / M 10 x 25 Mu	Sechskantschraube mit Mutter	M 10 x 25		1	
628	000 991 07 40	Beilegscheibe	10,5 x 21 ⌀ x 2		1	
629	DIN 137 / B 10	Federscheibe	B 10		1	



**Wichtig! Bei Ersatzteil-Bestellungen unbedingt Maschinen-Nummer angeben.**

Bestell-Nr.	Bestell-Bezeichnung	Benennung des Teils	Abmessung (g. oben) / (g. unten)	Stückzahl pro Masch.	Masch.-Nr.
<b>G. Haube, Auspuff und Luftfilter</b>					
(Tafel 7)					
670	B 12 160 01 03	Zsb. Haube vollst. (m. Schornierblech, Namenszugsschild, Haubenrecker)		1	
	B 12 160 01 04	Zsb. Haube Schweißteil		1	
671	B 12 160 A 43	Zsb. Schornierblech		1	
672	DIN 601 / M 8 x 15 Mu	Sechskantschraube mit Mutter	M 8 x 15	4	
	DIN 137 / B 8	Federscheibe	B 8	4	
673	000 990 11 00	Vierkantschraube	M 12 x 200	1	
674	DIN 934 / M 12	f. Sechskantmutter	M 12	2	
675	000 997 16 14	Gummibüchse		2	
676	030 164 35 93	Haubenocke		2	
677	000 991 67 41	Scheibe	3,2 x 11 $\varnothing$ x 0,5	4	
678	DIN 7338-Cu / 3 x 8	Rohrriem	3 x 8	2	
679	B 12 160 12 04	Zsb. Haube hinten Schweißteil		1	
680	000 164 10 92	Profilschaur (Gummi)	17 breit	1	
681	B 12 164 A 90	Haubenband (Stahl)	8 breit	1	
682	DIN 7338-Cu / 3 x 8	Rohrriem	3 x 8	11	
683	B 12 160 A 24	Zsb. Schale		1	ca. bis 22400
684	000 991 29 41	Scheibe	20 $\varnothing$ x 6	6	
685	DIN 137 / B 8	Federscheibe	B 8	4	
686	DIN 558 / M 8 x 20	Sechskantschraube (f. Schale)	M 8 x 20	2	
687	DIN 558 / M 8 x 25	Sechskantschraube (Schale, Tragbl., Gasreg.)	M 8 x 25	4	

Bild Nr.	Teil- und Masch. Nr.	1. Änderung Teil- und Masch. Nr.	2. Änderung Teil- und Masch. Nr.	St. : M.	Benennung des Teils und Änderungsgrund
607	B 12 160 A 13 Von 20 383 bis 23 716	B 12 160 12 13 ab 23 717 bis 24 646	B 12 160 12 13 ab 24 647	1  1 2	Zsb. Sitzträger  Zsb. Sitzträger (Lagerrollenlager) Zsb. Sitzträger (stahlgewinnbüchse - Stahlbüchse)
608	003 991 16 27 Von 20 300 bis 23 716	003 991 19 27 ab 23 716		1  1	Kerfbohlen 12 Ø 115, 5 lg.  Kerfbohlen 12 Ø 132 1 lg.
611 zu 607	300 992 02 52 ab 24 647			2	Einsparbüchsen (In. Zsb. Sitzträger mit alten)
610	B 12 160 31 33 Von 20 030 bis 23 735	B 12 160 31 33 ab 23 736		1  1	Zsb. Haube vollstr. (mit Scharnierblech, Namensteinschild u. Hauberecken)  Zsb. Haube vollstr. (mit Scharnierblech, Namensteinschild ohne Hauberecken)
	B 12 160 01 34 Von 20 033 bis 20 144	B 12 160 31 01 ab 20 145		1  1	Zsb. Haube Schweifteil  Zsb. Haube Schweifteil 11 cm kürzer
671	B 12 160 A 43 Von 20 030 bis 23 735	B 12 160 A 43 ab 23 736		1  1	Zsb. Scharnierblech mit Gewinnbüchse  Zsb. Scharnierblech mit Stahlbüchse

## HOLZER

Typ B 17

Exp./Fc-Ge 25, 7, 1969

BER Nr.	Teil- und Masch. Nr.	1. Änderung Teil- und Masch. Nr.	2. Änderung Teil- und Masch. Nr.	St. p- M.	Bemerkung des Teils und Änderungsgrund
675	300 990 11 30 Vor 20 000 bis 23 735	B 12 164 A 92 ab 23 733		1	Vierkantsehraube M 2 x 280
				1	Hautschubolzen 12 $\phi$ x 310
	000 992 03 15 ab 23 736			4	Tellerfedern 19,2 x 29 $\phi$
	DIN 925 ab 23 736			1	Fl. Sechskantmutter M 10
676	000 997 16 14 Vor 20 000 bis 23 735	300 992 02 52 ab 23 733		2	Gummilösche
				2	Einspannbohrsen
677	B 12 160 02 04 Vor 20 000 bis 22 400	B 12 160 12 04 ab 22 401		1	Zsb. Harbe Klauen (Schweißteil)
				1	Zsb. Harbe Klauen (Schweißteil)
680	B 12 164 10 02 Vor 20 000 bis 23 735	300 164 10 92		1	Profilschmir (Gummi 17 breit)
				1	Profilschmir (Gummi 26 breit 925 lang)
681	B 12 164 A 90 Vor 20 000 bis 23 735	B 12 164 B 90 ab 23 733		1	Harbeband (Stahl) 8 breit, 800 lg.
				2	Harbebander (Stahl) 8 breit, 160 lg.



**Wichtig! Bei Ersatzteil-Bestellungen unbedingt Maschinen-Nummer angeben.**

Bestell-Nr.	Bestell-Bezeichnung	Bezeichnung des Teils	Abmessung (größer 25, größte Länge)	Stückzahl pro Masch.	Masch.-Nr.
688	B 12 164 A 92	Profilschür	35 breit	1	
689	DIN 137 / B 8	Federscheibe	B 8	6	
690	DIN 85 / A M 8 x 15	Halbrundschraube	M 8 x 15	6	
691	000 993 07 94	Haubenhalter		2	
692	000 991 01 32	Bündbozen		2	
693	DIN 94 verz. / 1,5 x 15	Spant	1,5 x 15	2	
694	B 12 020 A 05	Zsb. Ansaugkrümmer		1	bis 20376
	B 12 020 C 05	Zsb. Ansaugkrümmer austauschbar ab 20 031		1	ab 20377
695	B 12 020 A 01	Zsb. Luftfilter		1	
696	B 12 025 A 40	Mutter f. Luftfilter	16 x 4 x 55	1	
697	504 025 00 30	Einfußdichtung (f. Luftfilter)		1	
698	DIN 137 / B 8	Federscheibe	B 8	2	
699	DIN 555 / M 8	Sechskantmutter	M 8	2	
x 700	B 12 140 C 05	Zsb. Mantel		1	
x 701	B 12 140 02 17	Zsb. Bodenblech Eintrittseite		1	
x 702	B 12 140 01 17	Zsb. Bodenblech Austrittseite		1	
703	B 12 142 B 05	Flansch		1	
704	000 990 03 60	Nutmutter		1	
705	B 12 142 C1 33	Mantelröhre I		1	
706	DIN 939 / A M 8 x 45	Stiftschraube	M 8 x 45	2	
707	DIN 939 / A M 8 x 85	Stiftschraube	M 8 x 85	2	
708	000 142 00 80	Dichtung		1	
709	B 12 142 A 42	Befestigungsflansch		2	
710	DIN 1476 / B x 20	Halbrundernagel	B x 20	4	
711	DIN 558 / M 8 x 15	Sechskantschraube	M 8 x 15	4	
712	DIN 137 / B 8	Federscheibe	B 8	4	
713	000 140 A 24	Zsb. Bögen (auf Auslaßrohr) vollst.		1	
	000 142 A 27	Clensschraube (einzeln)	Gew. M 5	1	

30 x Als Ersatzteil wird nur noch für den Ansaugkrümmer Zsb. B 12 020 C 05 geliefert; schematische Darstellung des neuen Ansaugkrümmerbausatzes siehe Seite 12.

BFD Nr.	Teil- und Masch. Nr.	1. Änderung Teil- und Masch. Nr.	2. Änderung Teil- und Masch. Nr.	St. P. M.	Benennung des Teils und Änderungsgang
682	DIN 7338/Cu Von 20 030 bis 23 735	000 590 03 23 ab 23 735		1.  6	Roburret 3 x 8  Tubulart 2seitig
683	B 12 100 A 34 Von 20 000 bis 22 400	B 12 100 10 24 ab 22 401		1.  2	Zsb. Schale  Zsb. Schale (mit Verstärkung und Lagerblech für Öltarif)
695	B 12 020 A 31 Von 20 000 bis 23 735	000 020 12 31 ab 23 736		1.  1	Zsb. Luftfilter  Zsb. Luftfilter (mit Ölring)
x 700	B 12 140 A 05 Von 20 030 bis 20 325	B 12 140 C 05 ab 20 021 bis 23 916	B 12 140 10 05 ab 23 917	1.  2.  1.	Zsb. Mantel (Auspuff-Abdichtung mit Rollschelle - ein Dampfrohr) Zsb. Mantel (Abdichtung mit Nutmutter - ein Dampfrohr - 85 Phou) Zsb. Mantel (größerer $\phi$ mit zwei Dampf- rohren - 85 Phou)
x 701	B 12 140 02 17 Von 20 000 bis 23 916	B 12 140 12 17 ab 23 917		1.  1.	Zsb. Bodenblech Eintrittseite  Zsb. Bodenblech Eintrittseite (größerer $\phi$ mit Öl Ablaufrohr)

HOLDER

Typ II 12

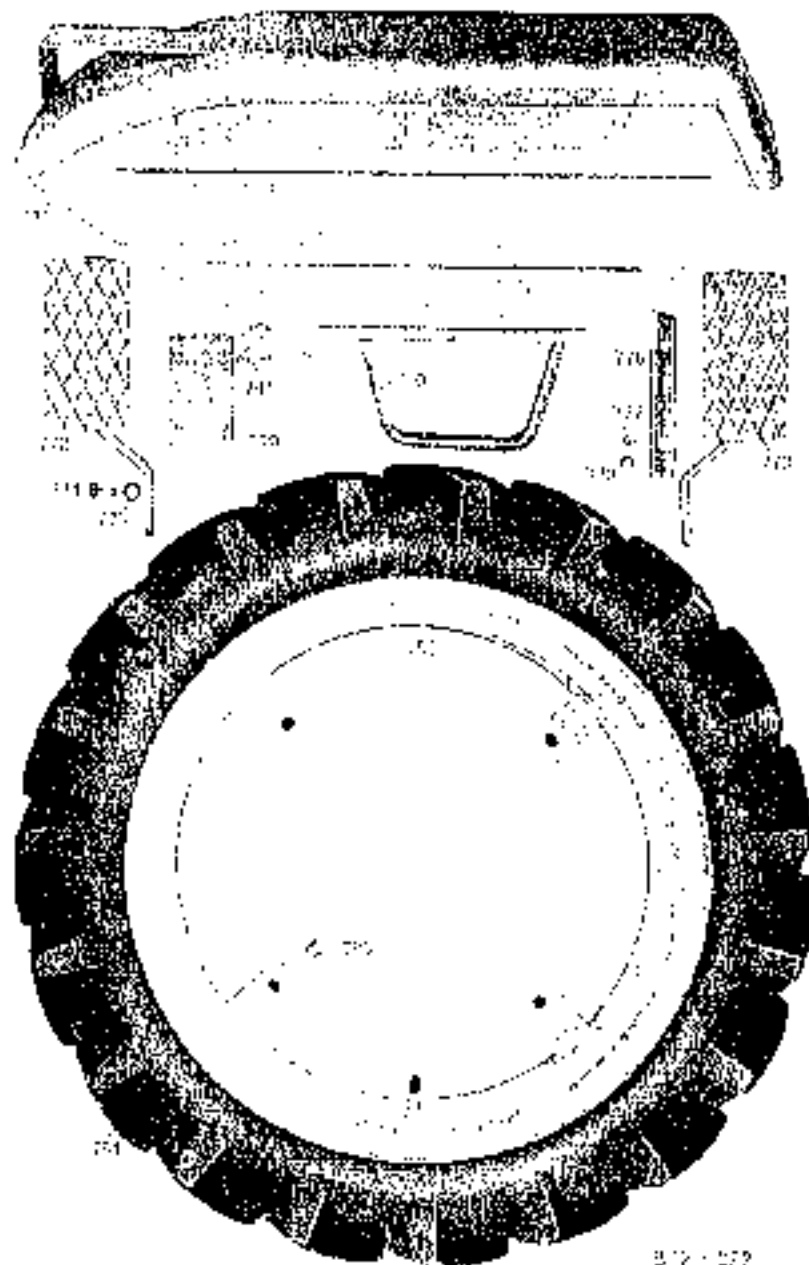
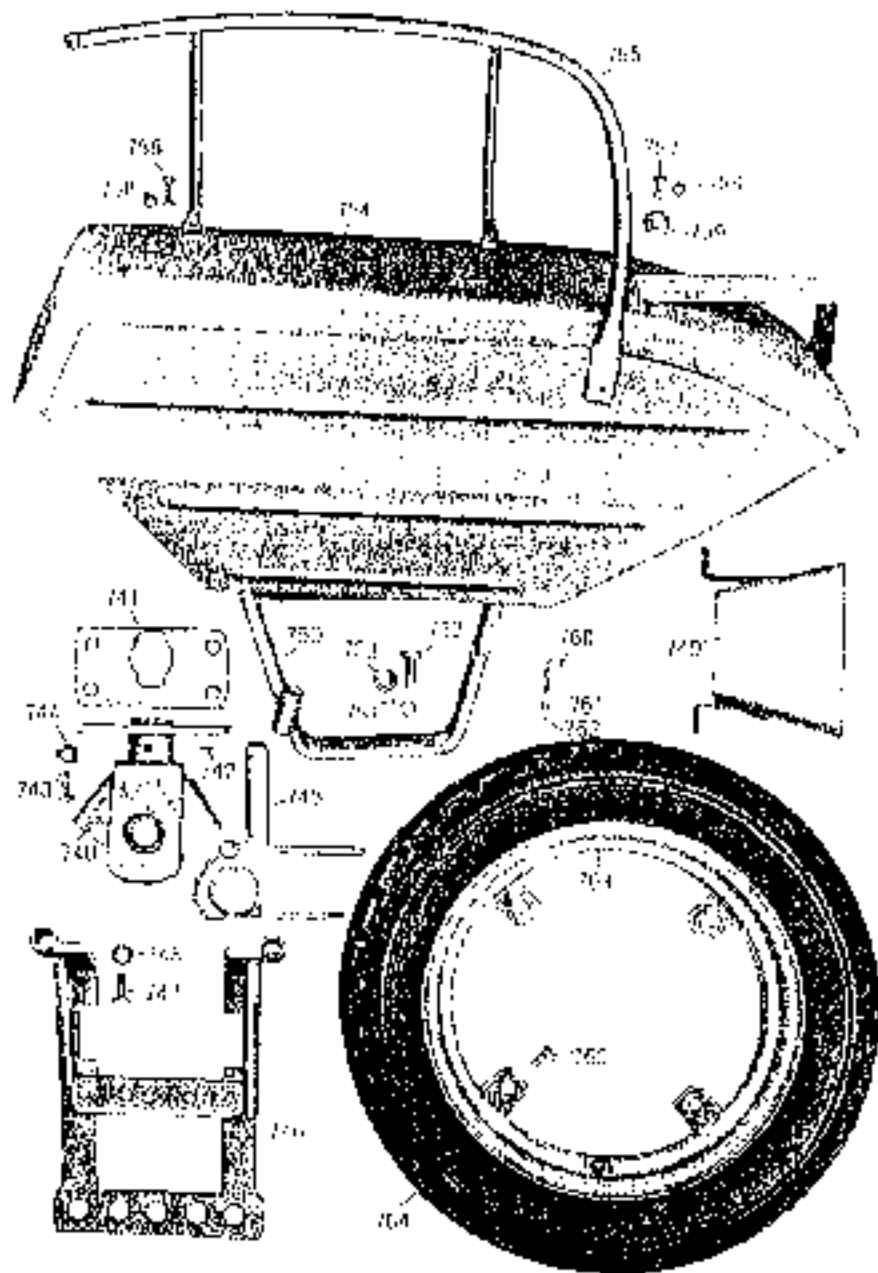
Exp./Bo-Ge 25.7.1968

Art. Nr.	Teil- und Masch. Nr.	1. Änderung Teil- und Masch. Nr.	2. Änderung Teil- und Masch. Nr.	St. P. M.	Benennung des Teils und Änderungsgrund
702	B 12 140 01 17 Von 20 000 bis 23 750	B 12 140 11 17 ab 23 751		1	Zsb. Bodenblech Austrittseite
709	B 12 142 A 42 Von 20 000 bis 23 750			2	Befestigungsfleisch
710	DIN 1476 Von 22 461 bis 23 750			4	Feulbrandkerbriegel 8 x 20
711	DIN 558 Von 23 751			4	Selbstkantschraube M 8 x 25
713	000 143 A 24 Von 20 000 bis 23 750			1	Zsb. Bolzen (auf Anschlag) vollst.
	000 142 A 27 Von 20 000 bis 23 750			1	(Kesselschraube (einzeln))
714	000 990 26 39 Von 20 000 bis 23 750	000 990 31 39 ab .....		1	Süßschraube (M 12 - 460 lg.)
				1	Süßschraube (M 12 - 510 lg.)

**Wichtig! Bei Ersatzteil-Bestellungen unbedingt Maschinen-Nummer angeben.**

Bestell-Nr.	Bestell-Bezeichnung	Benennung des Teils	Abmessung (außer Größe Länge)	Stückzahl pro Masch.	Masch.-Nr.
714	000 990 26 39	Stiftschraube (M 12)	460 lg.	1	
715	DIN 125 A10 / 13	Scheibe	Lochdurchm. 13	1	
716	DIN 934 / M 12	fl. Sechskantmutter	M 12	4	
717	000 997 34 33	Asbestschnur	340 lg.	1	
718	000 997 35 33	Asbestschnur	185 lg.	1	





872-259

Bild Nr.	Teil- und Masch. Nr.	1. Änderung Teil- und Masch. Nr.	2. Änderung Teil- und Masch. Nr.	St. p. K.	Bearbeitung des Teils und Änderungsgrund
717	000 997 04 33 Von 20 300 bis 23 916	000 997 98 35 ab 23 917		1 1	Asbestschleier 343 lg. Dichtring (graphitiert 1,4 x 8 Ø)
718	000 997 05 33 Von 20 030 bis 23 916	000 997 05 33 ab 23 917		1 1	Asbestschleier 135 lg. Dichtring (graphitiert 60 x 6 Ø)
740	B 12 060 A 6 Von 23 000 bis 24 800	B 12 060 10 03 ab 24 801		1 1	Zsb. Anhängervorrichtung Zsb. Anhängervorrichtung (Schweißstück)
Zu 745	000 994 04 82 Von 20 000 bis 24 800	000 994 04 82 ab 24 801		1 1	Gliederkette 1,3 lg. Gliederkette 150 lg.
746	B 12 060 H 10 Von 20 000 bis 22 400	H 12 060 10 10 ab 22 401 bis 24 500	B 12 060 12 10 ab 24 801	1 1 1	Zsb. Anhängeschiene Zsb. Anhängeschiene (mit zusätzl. Bolzen) f. Hydraulik-Stützwelle Zsb. Anhängeschiene (mit größerem Lochabstand f. Anhängervorrichtung)

Bild Nr.	Teil- und Masch. Nr.	1. Änderung Teil- und Masch. Nr.	2. Änderung Teil- und Masch. Nr.	St. p. Kl.	Beneennung des Teils und Änderungsgrund
747	DIN 931/8 G Von 23 000 bis 22 400	DIN 931/8 G ab 22 400		4	Sechskantschrauben M 12 x 50
				3	Sechskantschrauben M 12 x 30
748	B 12 160 A 30 Von 22 000 bis 22 400	B 12 160 10 30 ab 22 400 bis 24 800	B 12 160 13 30 ab 24 800	1	Zsb. Zapfwellenachse
				1	Zsb. Zapfwellenschutz kürzer mit angeschweißtem Anschlussblech
				1	Zsb. Zapfwellenschutz (Bildungsbloch aufgebogen)
				B 12 A B-C	BS 12 A-B
749	B 12 160 02 08 Von 23 000 bis 23 735	B 12 160 03 08 ab 23 736		1	Zsb. Koffligerstütze links für Spur 0,7-1,0 m
				1	Zsb. Koffligerstütze links für Spur 0,7-1,3 m (35 mm länger)
	B 12 160 52 08 Von 20 000 bis 23 735	B 12 139 54 08 ab 23 736		1	Zsb. Koffligerstütze links für Spur 1,0-1,25 m
				1	Zsb. Koffligerstütze links für Spur 1,0-1,25 m (35 mm länger)

**Wichtig! Bei Ersatzteil-Bestellungen unbedingt Maschinen-Nummer angeben.**

Bestell-Nr.	Bestell-Bezeichnung	Benennung des Teils	Abmessung (größter $\varnothing$ - größte Länge)	Stück f. Maschine-Type		Masch.-Nr.
				B 12 A-B-C	BS 12 A-B	

## H. Anhängervorrichtung, Räder u. Kotflügel

(Tafel 8)

740	B 12 060 A 06	Zsb. Anhängervorrichtung		1	1	
741	B 12 054 02 01	Anhängerplatte II		1	1	
742	DIN 71 412/D B	Einschlagnippel	D 8	1	1	
743	DIN 931-8 G/M 12 x 30	Sechskantschraube	M 12 x 30	4	4	
744	DIN 137/B 12	Federscheibe	B 12	4	4	
745	B 12 060 A 18	Zsb. Stecker m. Sicherungsöse und Karte		1	1	
	B 12 060 B 11	Zsb. Stecker Schweißteil		1	1	
	000 994 13 70	Sicherungsöse F St.	6 $\varnothing$	1	1	
	000 994 04 82	Gliederkette	110 lg.	1	1	
	000 994 08 45	Ring zur Gliederkette		2	2	
746	B 12 060 B 10	Zsb. Anhängeschiene		1	1	
	DIN 939-5 D/M 12 x 125	Stiftschraube	M 12 x 125	2	2	
747	DIN 931-8 G/M 12 x 30	Sechskantschraube	M 12 x 30	4	4	
748	DIN 137/B 12	Federscheibe	B 12	4	4	
749	B 12 160 A 30	Zsb. Zapfwellenschutz		1	1	
750	B 12 160 02 08	Zsb. Kotflügelstütze links f. Spur 0,7—1,0			1	
	B 12 160 52 08	Zsb. Kotflügelstütze links f. Spur 1,0—1,25			1	
751	504 161 A 85	Unterlage	30 x 40 x 2	4	4	
752	DIN 558/M 14 x 35	Sechskantschraube	M 14 x 35	4	4	
753	DIN 137/B 14	Federscheibe	B 14	4	4	

**Wichtig! Bei Ersatzteil-Bestellungen unbedingt Maschinen-Nummer angeben.**

Bestell-Nr.	Bestell-Bezeichnung	Benennung des Teils	Abmessung (größter $\odot$ größte Länge)	Stück f. Maschine-Type		Masch.-Nr.
				B 12 A-B-C	NS 12 A-B	
754	B 12 160 A 01	Zsb. Kotflügel links f. Spur 0,7—1,0				
	B 12 160 50 01	Zsb. Kotflügel links f. Spur 1,0—1,25			1	
755	B 12 160 A 10	Zsb. Rückenlehne			1	
	B 12 160 01 10	Zsb. Rückenlehne rechts			1	
756	DIN 601 / M 8 x 30 Mu	Sechskantschraube mit Mutter	M 8 x 30		bes. Best. 2	bes. Best. 2
757	DIN 601 / M 8 x 20 Mu	Sechskantschraube mit Mutter	M 8 x 20		7	7
758	DIN 137 / B 8	Federscheibe	B 8		7	7
759	000 991 09 40	Teilegescheibe	9 x 30 $\odot$ x 3		1	1
760	B 12 161 A 33	Haken	6 $\odot$		2	2
761	DIN 137 / B 6	Federscheibe	B 6		2	2
762	DIN 934 / M 6	Sechskantmutter	M 6		2	2
763	504 170 02 07	Zsb. Felge			2	2
764	000 171 10 01	Reifen 4.00—15 Spur			2	2
	000 171 10 02	Schlauch 4.00—15			2	2
765	000 990 01 31	Radschraube M 12	SW 19		8	8
770	B 12 160 01 08	Zsb. Kotflügelstütze rechts Spur 0,7—1,0				1
	B 12 160 51 08	Zsb. Kotflügelstütze rechts Spur 1,0—1,25			1	
771	B 12 160 A 02	Zsb. Kotflügel rechts Spur 0,7—1,0				1
	B 12 160 50 02	Zsb. Kotflügel rechts Spur 1,0—1,25			1	
772	B 12 060 02 28	Zsb. Fußplatte links			1	1
773	B 12 060 01 28	Zsb. Fußplatte rechts			1	1
774	DIN 558 / M 12 x 25	Sechskantschraube	M 12 x 25		4	4

Bild Nr.	Teil- und Masch. Nr.	1. Änderung Teil- und Masch. Nr.	2. Änderung Teil- und Masch. Nr.		St. p. M.	Bezeichnung des Teils und Änderungsgrund
			B 12 A-B-C	BS 12 A-B		
754	B 12 160 A 01 Vor 20 020 bis 23 735	BS 12 160 A 01 ab 23 736			1	Zsb. Kerflügel links für Spur 0,7 - 1,0 m (235 mm)
					1	Zsb. Kerflügel links für Spur 0,7 - 1,0 m (135 mm)
	B 12 160 50 01 Vor 20 020 bis 23 735	B 12 160 51 01 ab 23 736		1		Zsb. Kerflügel links für Spur 1,0 - 1,25 m (235 mm)
				1		Zsb. Kerflügel links für Spur 1,0 - 1,25 m (135 mm)
770	B 12 160 04 08 Vor 20 020 bis 23 735	B 12 160 05 08 ab 23 736			1	Zsb. Kerflügelstütze rechts Spur 0,7 - 1,0 m.
					1	Zsb. Kerflügelstütze rechts Spur 0,7 - 1,0 m (175 mm Länger)
	B 12 160 51 08 Vor 20 020 bis 23 735	B 12 160 52 08 ab 23 736		1		Zsb. Kerflügelstütze rechts Spur 1,0 - 1,25 m.
				1		Zsb. Kerflügelstütze rechts Spur 1,0 - 1,25 m (35 mm Länger)
771	B 12 160 A 02 Vor 20 020 bis 23 735	BS 12 160 A 02			1	Zsb. Kerflügel rechts Spur 0,7 - 1,0 m (235 mm breit)
					1	Zsb. Kerflügel rechts Spur 0,7 - 1,0 m (135 mm breit)
	B 12 160 50 02 Vor 23 020 bis 23 735	B 12 160 51 02 ab 23 736		1		Zsb. Kerfl. re. Sp. 1,0-1,25 m (235 mm breit)
				1		Zsb. Kerfl. re. Sp. 1,0-1,25 m (135 mm breit)

**Wichtig! Bei Ersatzteil-Bestellungen unbedingt Maschinen-Nummer angeben.**

Bestell-Nr.	Bestell-Bezeichnung	Benennung des Teils	Abmessung (größter $\varnothing$ größte Länge)	Stück f. Maschine-Type		Masch.-Nr.
				0 12 A-B-C	05 12 A-B	
775	DIN 137/B 12	Federscheibe	3 12	4	4	
776	0 12 063 A 32	Anschlagblech (f. Spur 0,7-1,0)			2	
777	DIN 601/M 8x15 Mu	Sechskantschraube mit Mutter	M 8x15		4	
778	DIN 137/B 8	Federscheibe	B 8		4	
779	B 12 161 A 35	Verstärkungsplatte (f. Kennzeichensch.)		1	1	
780	DIN 86/A M 6x10	Halbrundschraube	M 6x10	4	4	
781	DIN 137/B 6	Federscheibe	B 6	4	4	
782	DIN 934/M 6	Sechskantmutter	M 6	4	4	

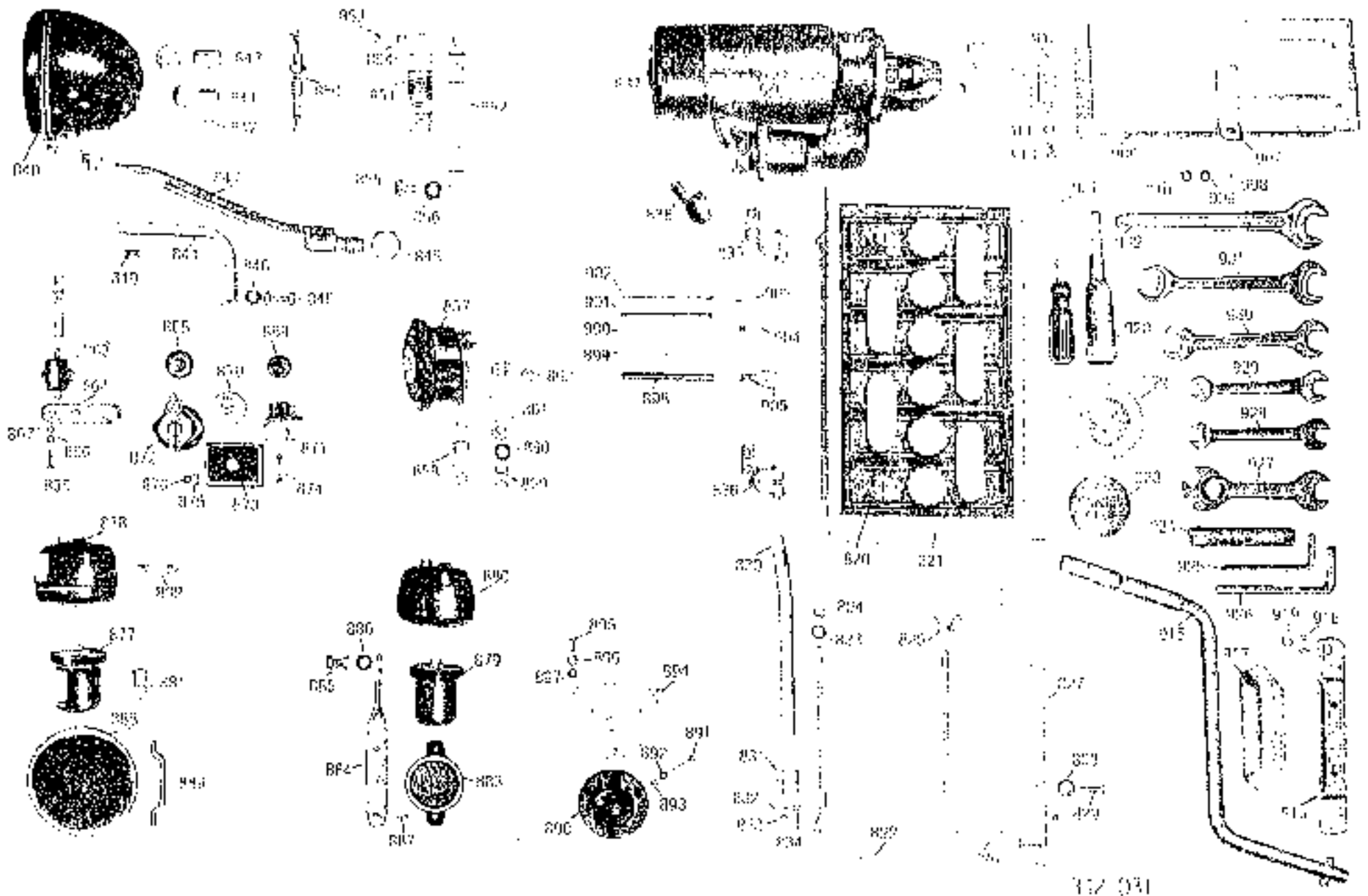
Bestell-Nr.	Bestell-Bezeichnung	Benennung des Teils	Abmessung (größter $\varnothing$ größte Länge)	Stück f. Maschine-Type						Masch.-Nr.
				A	B	C	A	B	C	
783	504 170 00 03	Zsb. Hinterradfelge (f. Bereifg. 6-24)		2			2			
	504 170 01 03	Zsb. Hinterradfelge (f. Bereifg. 7-24)			2			2		
	504 170 06 03	Zsb. Hinterradfelge (f. Bereifg. 8-24)				2			2	
784	000 172 11 01	Reifen 6-24 AS		2			2			
	000 172 17 01	Reifen 7-24 AS			2			2		
	000 172 25 01	Reifen 8-24 AS				2			2	
	000 172 11 02	Schlauch 6-24		2			2			
	000 172 17 02	Schlauch 7-24			2			2		
	000 172 25 02	Schlauch 8-24				2			2	
785	DIN 74361/M 14x1,5	Kudmutter		8	8	8	8	8	8	

**Wichtig! Bei Ersatzteil-Bestellungen unbedingt Maschinen-Nummer angeben.**

Bestell-Nr.	Bestell-Bezeichnung	Benennung des Teils	Abmessung (Ø 3ter Ø größte Länge)	Stückzahl pro Masch.   Masch.-Nr.
<b>I. Elektr. Ausrüstung / Werkzeug und Zubehör</b> (Tafel 9)				
820	504 186 23 01	Akku	12 Volt, 5,6 Ah	1
821	B 12 180 B 36	Zsb. Akkukahlerahmen		1
822	B 12 186 A 22	Spannbügel		2
823	DIN 137 / B 8	Federscheibe	B 8	2
824	DIN 555 / M 8	Sechskantmutter	M 8	2
825	000 990 08 53	Flügelmutter (selbstsichernd)	M 8	2
826	504 186 72 03	Unterlage	37 breit	2
827	B 12 186 A 26	Batterieauflage		2
828	000 991 72 41	Scheibe	20 (3) x 6	4
829	DIN 63 / A M 8 x 25	Senkschraube	M 8 x 25	2
830	B 12 184 B 13	Kabelführungsrohr		1
831	000 995 18 66	Befestigungsschelle (f. Kabelführungsrohr)		2
832	DIN 63 / A M 5 x 15	Senkschraube	M 5 x 15	2
833	DIN 6797 / A 5,3	Fed. Zahnscheibe	A 5,3	2
834	DIN 934 / M 5	Sechskantmutter	M 5	2
835	000 184 01 44	Batterieklemme —)		1
836	000 184 02 44	Batterieklemme -)		1
837	000 180 03 50	Zsb. Anlasser (1,3 PS)	Bosch EGE 1,3 / 12 R 5	1
838	504 184 00 90	Gummihaube (f. Anlasser)	Bosch WNK 500 / 2 x	1



Bild Nr.	Teil- und Masch. Nr.	1. Änderung Teil- und Masch. Nr.	2. Änderung Teil- und Masch. Nr.	St. P. K.	Benennung des Teils und Änderungsgrund
827	B 12 180 A 36 Von 20 000 bis 24 500	B 12 180 C 18 ab 24 501 B 12 180 C 18 ab 24 501		2  1  1	Batterieauflage  Zsb. Batterieauflage vorn mit seith. Begrenzung Zsb. Batterieauflage hinten mit seith. Begrenzung
830	B 12 184 B 13 Von 20 000 bis 24 500	B 12 184 A 14 ab 24 501		2  2	Kabelführungseinheit  Kabelhauteinwickler
832	DIN 63/A Von 20 000 bis 24 500	DIN 63/A ab 24 501		2  2	Senkschraube M 5 x 15  Senkschrauben M 5 x 20
844	B 12 182 B 35 Von 20 000 bis 21 050	B 12 182 E 35 ab 21 051		2  2	Scheinwerferhalter (an Haube befestigt) Scheinwerferhalter (an Rahmen befestigt aus Rundstahl)



Tafel 9: Elektrische Ausrüstung, Werkzeug und Zubehör

**Wichtig! Bei Ersatzteil-Bestellungen unbedingt Maschinen-Nummer angeben.**

Bestell-Nr.	Bestell-Bezeichnung	Benennung des Teils	Abmessung (Prüfmaß $\varnothing$ oder Länge)	Stück / Maschine-Type		Masch.-Nr.
				B 12	BS 12	
840	504 180 13 01	Zsb. Scheinwerfer	Hella 105/90 KDZ	2	2	
	000 780 12 01	Zsb. Scheinwerfer	Hella 105/90 KD	2	2	Ausland
841	000 182 01 17	Glühbirne (f. Fernlicht)	12 Volt, 15 Watt	2	2	
842	000 182 03 17	Glühbirne (f. Standlicht)	12 Volt, 3 Watt	2	2	
843	000 187 01 22	Diflux-Lampe (f. Fernlicht)		2	2	Ausland
844	B 12 182 B 35	Scheinwerferhalter (an Haube befestigt)		2	2	bis 21050
845	DIN 601 / M 8 x 25 Mu	Sechskantschraube mit Mutter	M 8 x 25	4	4	bis 21050
846	DIN 137 / B 8	Federscheibe	B 8	4	4	
847	B 12 183 B 34	Zsb. Scheinwerferhalter (an Rahmentr. befestigt)		2	2	ab 21051
848	DIN 934 m / M 18 x 1,5	f. Sechskantmutter	M 18 x 1,5	2	2	
849	000 997 12 14	Gunmitzille		2	2	
850	504 181 00 11	Glühkerze	Bosch KE/GE 1/2	1	1	
851	504 181 00 13	Vorschalt-Widerstand	Bosch SWJ 10 L 15 7	1	1	
852	504 181 00 43	Halter z. Vorschalt-Widerstand		1	1	
853	DIN 558 / M 6 x 15	Sechskantschraube	M 6 x 15	2	2	
854	DIN 137 / B 6	Federscheibe	B 6	2	2	
855	DIN 558 / M 10 x 15	Sechskantschraube	M 10 x 15	2	2	
856	DIN 137 / B 10	Federscheibe	B 10	2	2	
857	504 180 12 06	Zsb. Signalhorn	Bosch HO:FCF 12/1 Hella M 20/12 V	1	1	
858	B 12 024 A 52	Halter f. Signalhorn		1	1	
859	DIN 558 / M 10 x 15	Sechskantschraube	M 10 x 15	1	1	
	DIN 601 / M 8 x 15 Mu	Sechskantschraube mit Mutter	M 8 x 15	1	1	
860	DIN 137 / B 10	Federscheibe	B 10	1	1	
	DIN 137 / B 8	Federscheibe	B 8	1	1	
861	B 12 181 A 35	Signalhornhalter	110 lg.	1	1	

## HOLDER

Typ U 1 z

Exp./Fe-Ge 35.7, 1959

Bild Nr.	Teil- und Masch. Nr.	1. Änderung Teil- und Masch. Nr.	2. Änderung Teil- und Masch. Nr.	St. p. M.	Benennung des Teils und Änderungsgrund
847	B 12 180 0 34 Von 21 050 bis 22 083	B 12 180 0 34 ab 22 084		2	Zsb. Scheinwerferhalter (an Rahmen befestigt)
				2	Zsb. Scheinwerferhalter (an Rahmen befestigt mit Rundstahl)
868	000 181 00 07 Vor 20 000 bis 24 500	000 181 00 07 ab 24 501		1	Signalknopf Bosch SH/TD 1/1
				1	Signalknopf Bosch SH/F/TD 3/1
872	000 181 01 08 Vor 20 000			1	Schaltkasten mit Schlüssel Bosch SH/KSA 1/4 (Inland)
	000 181 01 08 Vor 20 000			1	Schaltkasten mit Schlüssel Bosch SH/KSA 5/4 (Ausland)
898	000 184 00 23	)			
899	000 184 00 27	)			
900	000 184 00 26	)			
901	000 184 00 24	)	B 12 180 00 45		
902	000 184 00 25	)	ab 24 501		Zsb. Kabelsatz vollst. (Inland)
903	DIN 46 211 /1A	)			
904	DIN 46 211	)			
905	500 184 02 40	)			
		B 12 180 01 45		1	Zsb. Kabelsatz vollst. mit Abblendlicht und Stopplicht (Ausland)

**Wichtig! Bei Ersatzteil-Bestellungen unbedingt Maschinen-Nummer angeben.**

Bestell-Nr.	Bestell-Bezeichnung	Benennung des Teils	Abmessung (größter Ø - 2-te Länge)	Stück f. Maschine-Type <sup>1</sup>		Misch.-Nr.
				B 12	BS 12	
862	DIN 855 / M 8	Sechskantmutter	M 8	1	1	
863	100 181 01 21	Bremslichtzugschalter vollst.	Hella 71 / 14-5-G	1	1	
864	B 12 181 A 32	Halter (f. Bremslichtzugsch.)	80 lg.	1	1	
865	DIN 86 / A M 4x20	Halbrundschräuben	M 4x20	2	2	
866	DIN 137 / B 4	Federscheibe	B 4	2	2	
867	DIN 934 / M 4	Sechskantmutter	M 4	2	2	
868	000 181 00 07	Signalknopf	Bosch SH/TS 7/1	1	1	
869	000 181 00 09	Lade-Kontrollampe	Hella 50/12	1	1	
	000 182 02 17	Glühbirne z. Lade-Kontrollampe	12 Volt, 1,5 Watt	1	1	
870	504 181 00 12	Glüh Überwacher	Bosch SH/WJ 7L 1 Z	1	1	
871	000 181 00 10	Glüh-Anlaßschalter	Bosch SH/GAZ 1/1	1	1	
872	000 181 00 08	Schaltkasten mit Schlüssel	Bosch SH/KSA 1/2	1	1	
	000 181 01 08	Schaltkasten mit Schlüssel	Bosch SH/KSA 3/2	1	1	
873	000 180 04 07	Zsb. Sicherungsdose	Hella 30/4	1	1	Ausland
	000 184 01 36	Verbindungsdraht	Cu, 1,5 Ø	2	2	
874	000 183 03 30	Sicherung	8 Amp.	4	4	
875	DIN 86 / A M 4x17	Halbrundschräube	M 4x17	2	2	
	DIN 934 / M 4	Sechskantmutter	M 4	2	2	
876	DIN 137 / B 4	Federscheibe	B 4	2	2	
877	000 180 26 20	Zsb. Schlußleuchte m. Fenster	Hella SK 26	1	1	
878	000 180 10 20	Zsb. Schlußleuchte m. Fenster	Hella SKS 100-6	1	1	Ausland
879	000 180 26 21	Zsb. Schlußleuchte ohne Fenster	Hella S 26	1	1	
880	000 180 10 21	Zsb. Schlußleuchte ohne Fenster	Hella SB 100-6	1	1	Ausland
881	000 182 00 23	Kugellampe Hella G 125	12 Volt, 5 Watt	2	2	
882	000 182 04 21	Sofittenlampe Hella K 1210	10 Watt	2	2	
	000 182 02 21	Sofittenlampe (als Bremslicht)	15 Watt Hella K 1215	2	2	
883	000 996 00 20	Rückstrahler (Katzenauge)	58 Ø	2	2	Ausland
884	B 12 996 B 13	Halter f. Rückstrahler		2	2	

**Wichtig! Bei Ersatzteil-Bestellungen unbedingt Maschinen-Nummer angeben.**

Bestell-Nr.	Bestell-Bezeichnung	Benennung des Teils	Abmessung (gröÙ oder GröÙe f. andere Typen)	Stück f. Maschine-Typ		Masch.-Nr.
				B 12	BS 12	
885	DIN 601 / M 8 x 15 Au	Sechskantschraube m. Mutter	M 8 x 15	2	2	
886	DIN 137 / B 8	Federscheibe	B 8	2	2	
887	DIN 1476 / 3,5 x 10	Kerbnage	3,5 x 10	4	4	
888	000 996 01 20	Rückstrahler	100 $\varnothing$	2	2	
889	B 12 996 A 12	Befestigungsleiste		2	2	Ausland
890	504 181 00 14	Steckdose (5-polig)	Hella 12 / 5 A	1	1	Ausland
891	DIN 631 / M 5 x 30	Senkschraube	M 5 x 30	3	3	
892	DIN 137 / B 5	Federscheibe	B 5	3	3	
893	DIN 934 / M 5	Sechskantmutter	M 5	3	3	
894	B 12 181 A 18	Befestigungsblech f. Steckdose		1	1	
895	DIN 86 / A M 6 x 10	Halbrundschraube	M 6 x 10	2	2	
896	DIN 137 / B 6	Federscheibe	B 6	2	2	
897	DIN 934 / M 6	Sechskantmutter	M 6	2	2	
898	000 184 00 28	Anlasserkabel	25 qmm	n. Best.	n. Best.	
899	000 184 00 27	Panzerkabel niedrig	2 x 1,5 qmm	n. Best.	n. Best.	
900	000 184 00 26	Panzerkabel hoch	1,5 qmm	n. Best.	n. Best.	
901	000 184 00 24	Kabel	4 qmm	n. Best.	n. Best.	
902	000 184 00 25	Kabel	1,5 qmm	n. Best.	n. Best.	
903	DIN 46211 / FA 3,5 x 1,7	Kabelschuh (f. Kabel 1,5 qmm)	3,5 x 1,7	n. Best.	n. Best.	
904	DIN 46211 / 5 x 3 x 4	Kabelschuh (f. Kabel 4 qmm)	5 x 3 x 4	n. Best.	n. Best.	
905	504 184 02 40	Kabelschuh (f. Kabel 25 qmm)		2	2	
906	000 160 A 06	Zsb. Werkzeugkasten vollst.		1	1	
907	000 160 A 10	Ziegel (einzeln)		1	1	
908	000 990 01 21	Spotniet (einzeln)	3,9 $\varnothing$ x 11	3	3	
909	000 997 06 37	Gummiring (einzeln)	5 x 12,5 $\varnothing$ x 4,5	1	1	
910	DIN 126 / 5,8	Scheibe (einzeln)	Lochdurchm. 5,8	3	3	
911	B 12 165 A 08	Haltehalter (f. Werkzeugk.)		2	2	
912	B 12 165 A 35	Verstärkungsblech	60 lg.	2	2	

**Wichtig! Bei Ersatzteil-Bestellungen unbedingt Maschinen-Nummer angeben.**

Bestell-Nr.	Bestell-Bezeichnung	Benennung des Teils	Abmessung (größter (5. große Maßlänge))	Stück f. Maschine-Teile		Masch. Nr.
				B 12	RS 22	
913	DIN 601 / M 6 x 15 Mu	Sechskantschraube m. Mutter	M 6 x 15	4	4	
914	DIN 137 / B 6	Federscheibe	B 6	4	4	
915	000 191 12 20	Andrehkurbel	F. u. S. 1986006089		1	
916	504 190 00 43	Zsb. Befestigungsblech (f. Andrehk.)			1	
917	504 062 07 20	Halter f. Andrehk.			1	
918	DIN 601 / M 6 x 15 Mu	Sechskantschraube m. Mutter	M 6 x 15		2	
919	DIN 137 / B 6	Federscheibe	B 6		2	
920	000 996 00 60	Fettpresse			1	
921	000 996 00 40	Schraubenzellen			1	
922	000 996 00 90	Dose mit Zündpatronen (100 Stück)			1	
923	000 996 00 80	Blechdose (f. Ersatzteile wie Sicherungen, Mutter u. dgl.)			1	
924		Stockschlüssel	SW 14/27	1	1	
925		Innensechskantschlüssel (f. M 6)		1	1	
926		Innensechskantschlüssel (f. M 10)		1	1	
927		Spezial-Schraubenschlüssel	F. u. S. 276 042	1	1	
928		Doppel-Schraubenschlüssel	SW 11/17	1	1	
929		Doppel-Schraubenschlüssel	SW 10/14	1	1	
930		Doppel-Schraubenschlüssel	SW 17/19	1	1	
931		Doppel-Schraubenschlüssel	SW 19/22	1	1	
932		Einfach-Schraubenschlüssel	SW 24	1	1	

## Verzeichnis der SACHS - Motor - Ersatzteilelager

Ort	Name	Straße	Formel
Berlin SW 29	Alfred G. May	Gneisenaustraße 96	667091
Bielefeld	Fritz Wittich GmbH.	Halionstraße 10	64251/53
Bremen	Claus Lange, Oberring.	Arminstraße 26	47781
Frankfurt/Main	Heinrich Hornschuch jr.	Landgrafenstraße 8	74004
Hamburg 39	Eberhard Harms	Umenstraße 39	470275
Hannover	Ferm. Warlich	Heinrichstraße 30	21264
Köln-Lindenthal	Matth. Reins	Acchener Straße 309	46239
München 2	Chr. Braun	Gabelsbergerstraße 11	25275 u. 21421
Nürnberg	Ant. Palkaska, Ing.	Murkerstraße 7	45898
Schweinfurt	Robert Wütschner	Luitpoldstraße 13	2877
Stuttgart-N	Carl Holzwarth	Hospitalstraße 33	90347
Würzburg	Alfred Schuhmann	Herzogenstraße 13	4063

Sie erhalten dort F & S-Original-Teile zu Fabrikpreisen und -Bedingungen und haben den Vorteil geringerer Fracht- und Portocostlagen.

**Motor-Reparaturen** größeren Umfangs werden von der Fichtel & Sachs AG in Schweinfurt ausgeführt.



Seit über 25 Jahren

*Holder*-SCHLEPPER und

*Holder*-ANBAUGERÄTE

führend in Leistung und Qualität

Ein Holder geht durch dick und dünn!