

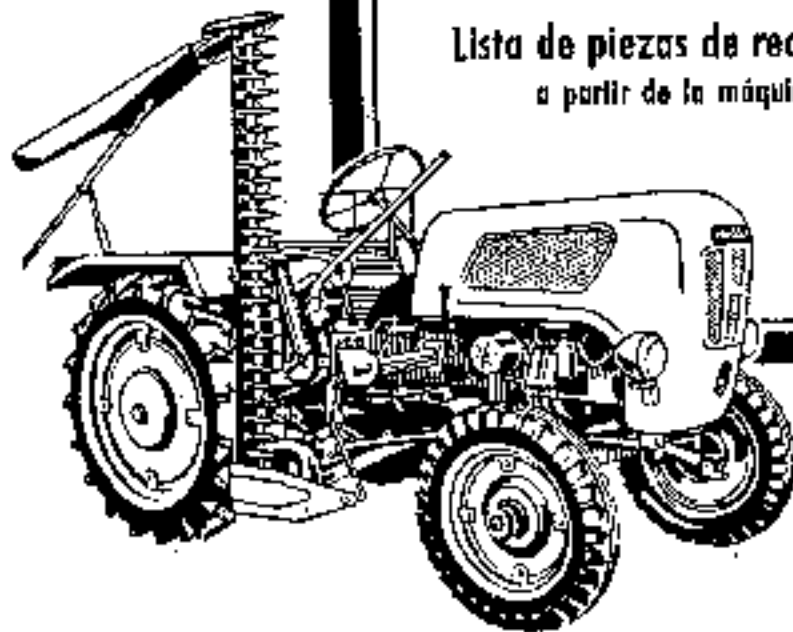
Holder

Ersatzteilliste für Allzweckschlepper B 12
ab Masch. Nr. 28001

Spare parts list for multi-purpose tractor B 12
from machine No. 28001

Liste de pièces de rechange du tracteur universel B 12
à partir du mach. no. 28001

Lista de piezas de recambio del tractor universal B 12
a partir de la máquina no. 28001



1) Wichtig bei Ersatzteilbestellungen!

Es wird gebeten, bei Ersatzteilbestellung folgendes anzugeben:

- 1) Traktoren-Type, 2) Traktornummer, 3) Motornummer, 4) Gerätenummer
- 5) Stückzahl, Bildnummer, Benennung des Teiles und Bestellnummer (im Zweifelsfall Muster einsenden)
- 6) Angabe der Versandart.
- 7) Deutliche und genaue Anschrift mit Post- bzw. Bahnstation.
- 8) Alle Ersatzteilbestellungen sollen über den zuständigen Vertreter eingereicht werden.
- 9) Defekte Teile sind frachtfrei mit Anhängazettel an uns einzusenden. Der Anhängazettel muß die genaue Anschrift des Absenders, Datum sowie Nr. des Briefes, bzw. Berichtes haben. Altteile werden nur auf besonderen Wunsch unfrei zurückgeschickt.
- 10) **Fichtel & Sachs bzw. Bosch Ersatzteile sind bei uns nicht vorrätig. Aus diesem Grunde bitten wir Sie, diese Ersatzteile von Ihrem nächsten F & S bzw. Bosch Verkaufshaus zu beziehen. Für unsere ausländische Kundschaft gilt die bisher übliche Regelung.**

2) Wichtig für Vertreter!

- a) xj-Teile sind in der Maschine mehrmals eingebaut. In der jeweils niedrigsten Bildbezeichnung ist in Spalte „Stück“ neben der Nennstückzahl die Gesamtstückzahl pro Maschine in Klammer eingesetzt und in Spalte „Ersatzteilvorschlag für Maschinen“ entsprechend erfaßt.
- b) Kundendienst.
Die wichtigsten Änderungen werden per Rundschreiben an alle Vertreter bekanntgegeben. Tragen Sie bitte die Änderungen in die vorgesehenen Spalten „Maschinennummer von-bis“ und Spalte „Änderung-Datum-Seite“ der jeweiligen Bildnummer ein.
Die neuen Bezeichnungen und Bestellnummern können Sie auf den leeren Seiten am Ende der Liste eintragen.
- c) Maße (mm) und Gewichte (kg) sind im metrischen System eingetragen.

1) Important for Spare Parts Orders!

Please give the following details when ordering spares:

- 1) Tractor-Type, 2) Tractor-No., 3) Engine-No., 4) Implement No.
- 5) Quantity, Illustration-No., Description and Order-No. (in case of doubt please send sample)
- 6) Shipping instructions.
- 7) Distinct and clear address with postal and rail destination.
- 8) Any spare parts order must be submitted through our competent agent.
- 9) Defective parts should be returned to us franco with slip showing exact address of consignor, date of respective letter or report. Old parts are only returned upon special request, freight unpaid.
- 10) Fichtel & Sachs spare parts are not being kept in our stocks. Therefore we ask you to obtain these spare parts from your next Fichtel & Sachs or Bosch representatives. For our foreign clientele former regulations are still valid.

2) Important for Agents

a) x) parts which are used several time in one machine. The total quantity per machine is, besides the formed quantity, mentioned in brackets under item "Pieces", and has been respectively registered under item "Spare Parts Proposal for Machines".

b) Modification-Service.

The most important modifications will be made known to the agents by circular.

Please enter the modifications under "Machine-No. from to" and under "Modification-Date-Page" of the respective illustration number.

The new descriptions and order numbers can be entered into the empty pages on the end of the list.

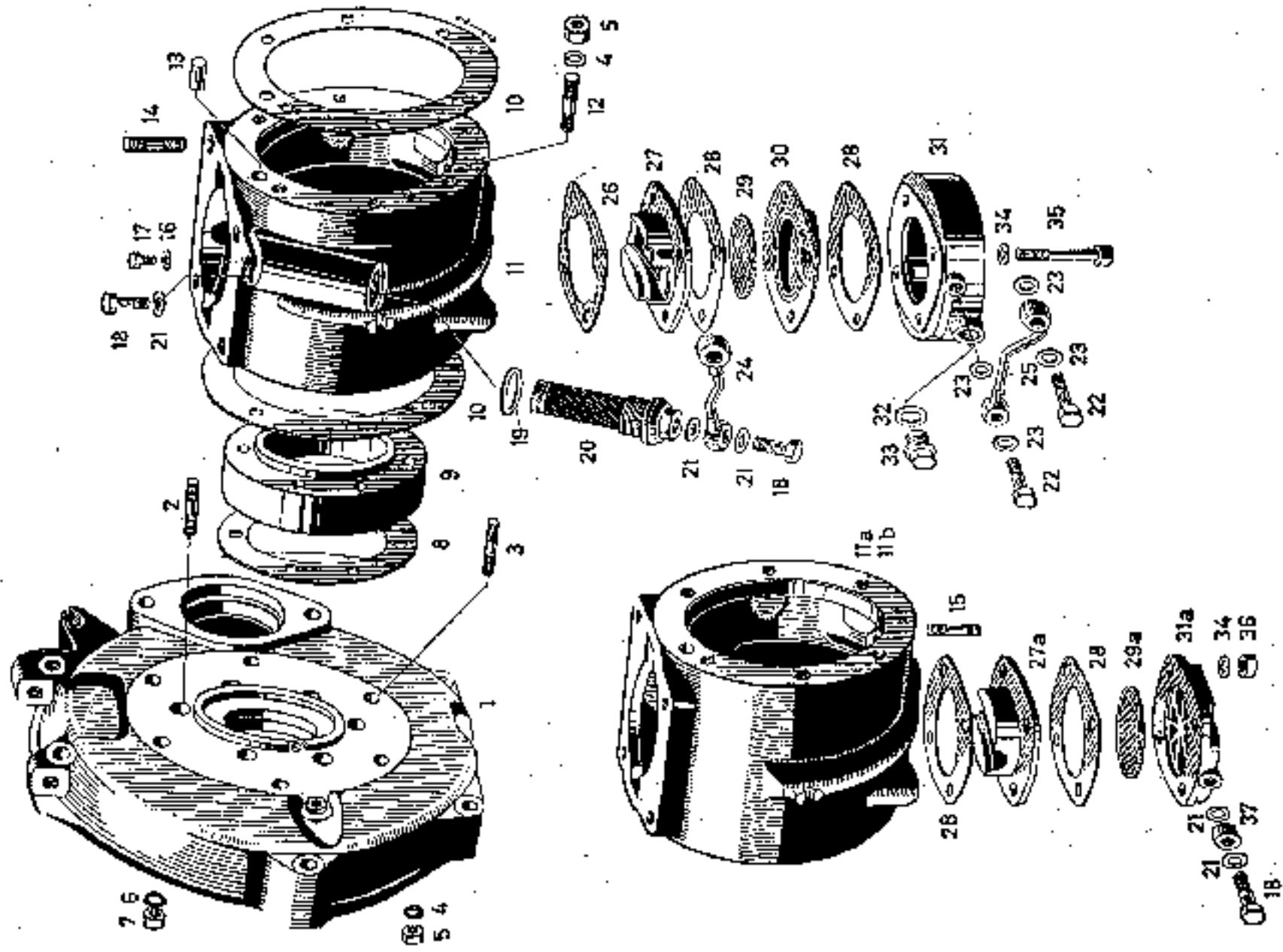
c) Measurements (mm) and weights (kg) are metric.

F & S Ersatzteilliste Diesel 600 L

F & S Spare parts list Diesel 600 L

F & S Liste de pièce de rechange Diesel 600 L

F & S Lista de piezas de recambio Diesel 600 L



Bildnummer Illustration No. No. d'illustration No. de figura 45-68

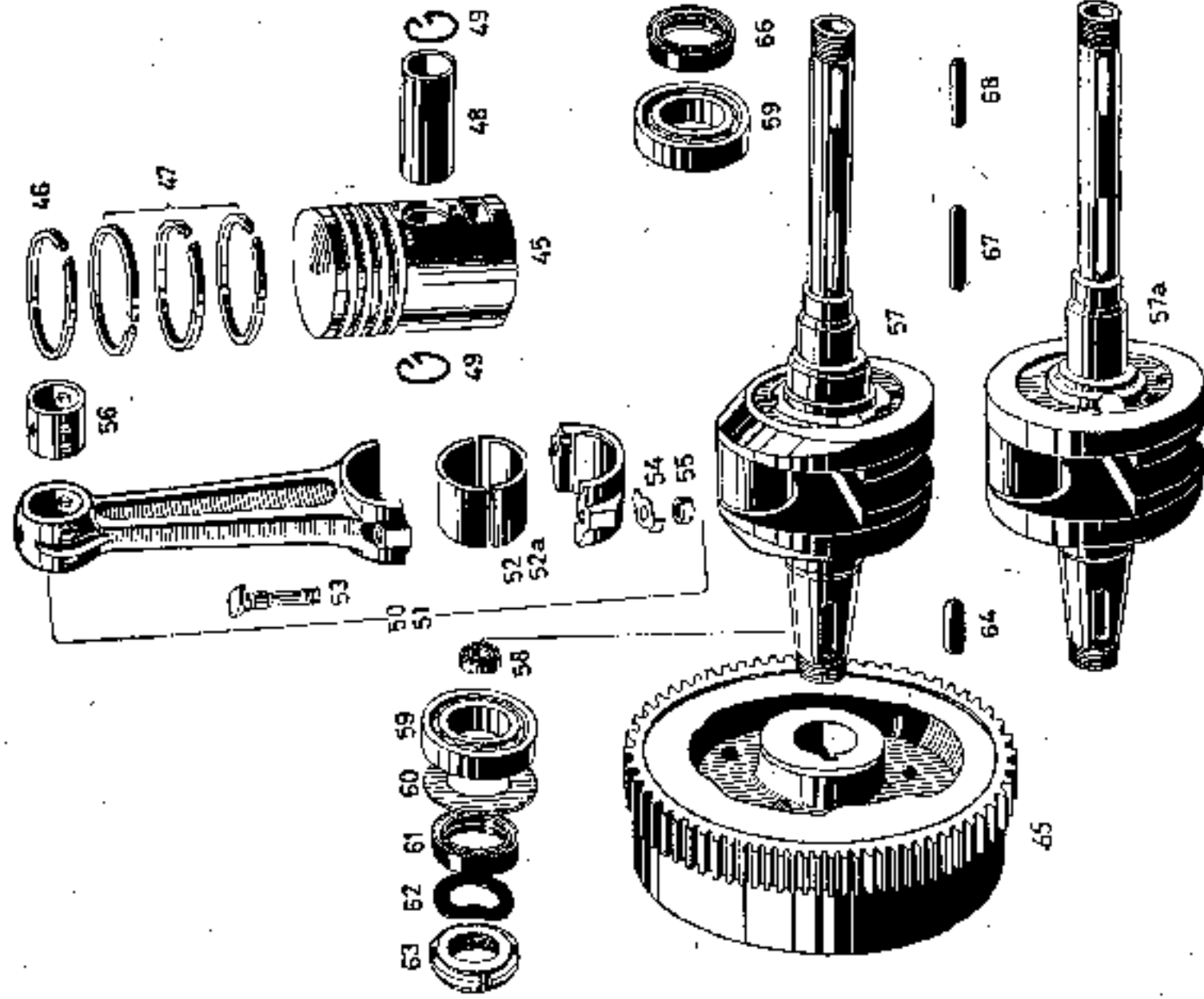
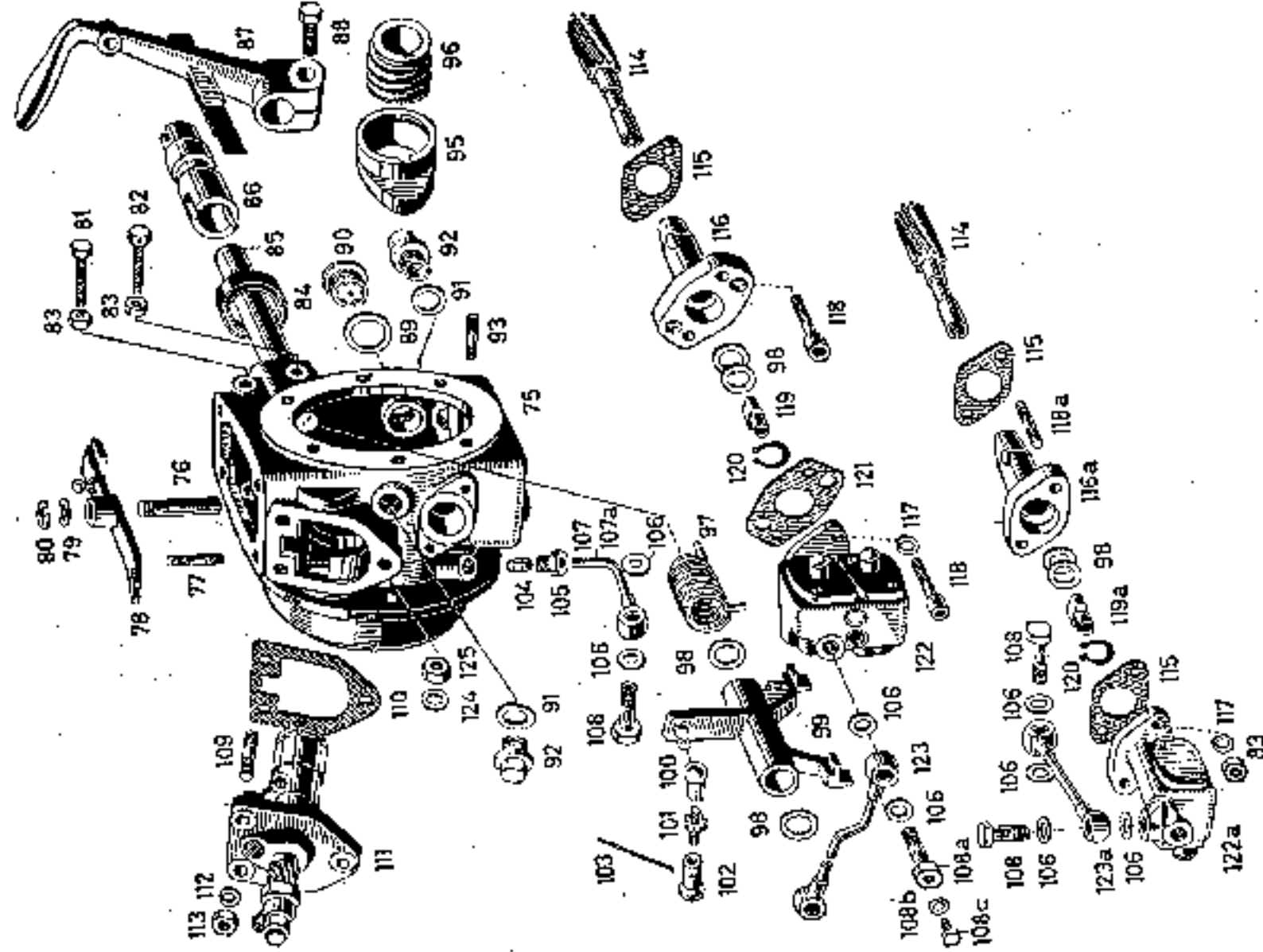


Bild Nr.	Bestell Nr.	Benennung	Abmessung größter \varnothing u. Länge	Stück	Motor Nr. vor — bis	Änderung Seite - Datum	Ersatzteillvorschlag für Motor
Fig. No.	Order No.		Measurement, Largest Diam and Length	Pieces	Engine No. from — to	Alteration Page - Date	Spare parts Proposal for engine
Jil. No.	No. da comm.		Mesures, le plus grand diam, et longueur mm	Pièces	No. de Moteur de — jusqu'à	Modification Page - Date	Proposition de Pièces de Remplacement pour moteur
Fig. No.	No. para el pedido		Medidas: Diámetro y largura más grande	Piezas	No. de Motor de — hasta	Modificación Página Fecha	Propuesta de el almacenaje de repuestos por motor
							10 50 100
16	0950 112 000	Dichtung		1			1 2 4
17	0240 077 001	Sechskantschraube	M 6 x 8	1			1 2 4
18	1940 010 001	Hohlschraube	M 10 x 1	2			1 2 4
19	1950 105 000	Dichtung		1			1 2 4
20	1986 144 000	Feinfilter kpl.		1			1 2 4
21	1950 023 000	Dichtring		6			2 4 8
22	1940 011 000	Hohlschraube	M 8 x 1	2			1 2 4
23	1950 024 000	Dichtring		4			2 4 8
24	1986 145 000	Ölleitung (Feinfilter-Pumpe)		1			1 2 4
25	1986 142 100	Ölsaugleitung (Ölschale-Pumpe)		1			1 2 4
26	1950 102 000	Dichtung		1			1 2 4
27	1911 106 010	Kurbelkastendeckel		1	ab 3204465		— 1 2
27 a	1911 106 000	Kurbelkastendeckel		1	bis 3204464		— — —
28	1950 008 000	Dichtung für Kurbelkastendeckel und Abschlußplatte		2			1 2 4
29	1986 135 000	Sieb kpl.		1	ab 3204465		1 2 4
29 a	1970 001 005	Siebrahmen		1	bis 3204464		— — —
30	1970 103 000	Ölfangblech		1	ab 3204465		1 2 4
31	1911 108 100	Ölschale (mit Gewinde M 14 oder m. Gewinde M 18)		1	ab 3204465		1 2 4
31 a	1911 022 000	Abschlußplatte		1	bis 3204464		— — —
32	1735 017 000	Dichtung	für M 8	1	bis 3054899		1 2 4
	0250 004 001	Dichtung	für M 14	1	ab 3054900		— — —
33	1940 124 001	Verschußschraube	M 18 x 1	1	bis 3054899		1 2 4
	0940 032 000	Verschußschraube	M 14 x 1,5	1	ab 3054900		— — —

Bild Nr.	Bestell Nr.	Benennung	Abmessung größter \varnothing u. Länge	Stück	Motor Nr. von — bis	Anderung Seite - Datum	Ersatzteillvorschlag für Motor
Fig. No.	Order No.		Measurement, Largest Diam. and Length	Pieces	Engine No. From — to	Alteration Page - Date	Spare parts Proposal For engine
Jl. No.	No. de comm.		Mesures, le plus grand diam. et longueur mm	Pièces	No. de Motor de — jusqu'à	Modification Page - Date	Proposition de Pièces de Rechange pour moteur
Fig. No.	No. para el pedido		Medidas: Diámetro y longitud más grande	Piezas	No. de Motor de — hasta	Modificación Página Fecha	Propuesta pa. el dinámico de repuestos pa. motor 10 50 100
34	0245 023 003	Federring	für M 8	8			2 4 8
35	1940 107 000	Innensechskantschraube	M 8 x 60	4			1 2 4
36	0242 020 000	Mutter	M 8	4			2 4 8
37	1947 007 000	Distanzbüchse		1			1 2 4
Kolben, Kurbelwelle und Schwungrad							
Bildnummer 45—60							
45	1987 006 100	* Kolben kpl.	88,0 mm \varnothing normal	1	bis 36 938 52		1 2 4
	09 1987 006 105	* Kolben kpl.	88,5 mm \varnothing 1. Ausschleiß	1	bis 36 938 52		1 2 4
	09 1987 006 106	* Kolben kpl. (nur m. Zylinderkopf 1987 017 000/100 zu verbauen)	89,0 mm \varnothing 2. Ausschleiß	1	bis 36 938 52		1 2 4
	1987 006 200	Kolben kpl.	88,0 mm \varnothing normal (an eingedrehter Mulde)	1	ab 36 938 53		1 2 4
	09 1987 006 205	+ Kolben kpl.	88,5 mm \varnothing 1. Ausschleiß	1	ab 36 938 53		1 2 4
	09 1987 006 206	+ Kolben kpl. (nur mit Zylinderkopf 1987 017 200 zu verbauen)	89,0 mm \varnothing 2. Ausschleiß	1	ab 36 938 53		1 2 4
46	1915 003 000	Trapez-Kolbenring	88,0 mm \varnothing normal für obere Ringnute	1			1 2 4
	09 1915 003 005	Trapez-Kolbenring	88,5 mm \varnothing 1. Ausschleiß	1			1 2 4
	09 1915 003 006	Trapez-Kolbenring	89,0 mm \varnothing 2. Ausschleiß	1			1 2 4
47	1915 002 000	Kolbenring	88,0 mm \varnothing normal	3			3 6 9
	09 1915 002 005	Kolbenring	88,5 mm \varnothing 1. Ausschleiß	3			3 6 9
	09 1915 002 006	Kolbenring	89,0 mm \varnothing 2. Ausschleiß	3			3 6 9
48	1916 001 000	Kolbenbolzen		1			1 2 4
49	1945 013 000	Sicherung für Kolbenbolzen		2			2 4 8
50	1987 005 100	Pleuelstange kpl. m. Lagerschalen	60 mm Bohrung	1	ab 30 288 33		1 2 4

Bild Nr.	Bestell Nr.	Benennung	Abmessung größter \varnothing u. Länge	Stück	Motor Nr. von — bis	Anderung Seite - Datum	Ersatzteilvorschlag für Motor
Fig. No.	Order No.		Measurement, Largest Diam and Length	Pieces	Engine No. from — to	Alteration Page - Date	Spare parts Proposal for engine
Jil. No.	No. de comm.		Mesures, le plus grand diam., et longueur mm	Pièces	No. de Moteur de — jusqu'à	Modification Page - Date	Proposition de Pièces de Rechange pour moteur
Fig. No.	No. para el pedido		Medidas: Diámetro y largura más grande	Piezas	No. de Motor de — hasta	Modificación Página Fecha	Propuesta pa. al almecento de repuestos pa. motor 10 50 100
51	1987 005 103	Pleuelstange kpl. ohne Lagerschalen	48 mm Bohrung	1	bis 3028832		1 2 4
	1987 005 000	Pleuelstange kpl. m. Lagerschalen		1			
52	1987 005 003	Pleuelstange kpl. ohne Lagerschalen		1			
	1932 103 000	Lagerschale kpl. = 2 Hälften normal für Bild 50		1	ab 3028833		1 2 4
52a	09 1932 103 005	Lagerschale kpl. = 2 Hälften mit 0,25 mm engerer Bohrung		1	bis 3028832		1 2 4
	09 1932 103 006	Lagerschale kpl. = 2 Hälften mit 0,5 mm engerer Bohrung		1			1 2 4
	1932 003 101	Lagerschale kpl. = 2 Hälften normal für Bild 51		1			1 2 4
53	09 1932 003 110	Lagerschale kpl. = 2 Hälften mit 0,25 mm engerer Bohrung		1			1 2 4
	09 1932 003 111	Lagerschale kpl. = 2 Hälften mit 0,5 mm engerer Bohrung		1			1 2 4
	1940 000 000	Pleuelschraube		2			2 4 8
54	1944 002 000	Sicherung		2			2 4 8
55	1942 001 000	Sechskantmutter	M 10	2			2 4 8
56	1932 009 100	Pleuelbüchse		1			1 2 4
57	1986 129 000	Kurbelwelle kpl. m. Pleuelzapfen	60 mm \varnothing	1	ab 3028833		— 1 2
57a	1986 014 006	Kurbelwelle kpl. m. Pleuelzapfen	48 mm \varnothing	1	bis 3028832		— — —
58	09 1932 005 001	Lager 6002 Z.		1			1 2 4
59	09 1932 000 006	Ringzylinderlager		2			1 2 4
60	1944 004 000	Ausgleichsscheibe	0,2 mm	n. Bedarf			1 2 4

Bild Nr.	Bestell Nr.	Benennung	Abmessung größter \varnothing u. Länge	Stück	Motor Nr. von — bis	Änderung Seite - Datum	Ersatzteilvorschlag für Motor
Fig. No.	Order No.		Measurement, Largest Diam and Length	Pieces	Engine No. from — to	Alteration Page - Date	Spare parts Proposal for engine
Jil. No.	No. de comm.		Mesures, le plus grand diam. et longueur mm	Pièces	No. de Moteur de — jusqu'à	Modification Page - Date	Proposition de Pièces de Rechange pour moteur
Fig. No.	No. para el pedido		Medidas: Diámetro y largura más grande	Piezas	No. de Motor de — hasta	Modificación Página Fecha	Propuesta pa el almacenaje de repuestas pa. motor .10 .50 100
	1944 004 001	Ausgleichsscheibe	0,3 mm	n. Bedarf			1 2 4
	1944 004 005	Ausgleichsscheibe	0,8 mm	n. Bedarf			1 2 4
61	1950 006 000	Simmerring	45 x 62 x 12	1			1 2 4
62	1944 000 000	Sicherungsblech		1			1 2 4
63	1942 002 000	Nutmutter	M 40 x 1,5	1			1 2 4
64	1946 002 000	Paßfeder	12 x 8 x 40	1			1 2 4
65	1987 013 000	Schwungrad m. Zahnkranz		1			— — 1
66	1950 005 000	Simmerring	45 x 62 x 14	1			1 2 4
67	1946 001 000	Paßfeder	8 x 5 x 45	1			1 2 4
68	1946 000 000	Paßfeder	8 x 5 x 35	1			1 2 4



Bildnummer Illustration No. No. d'illustration No. de figura 131—166

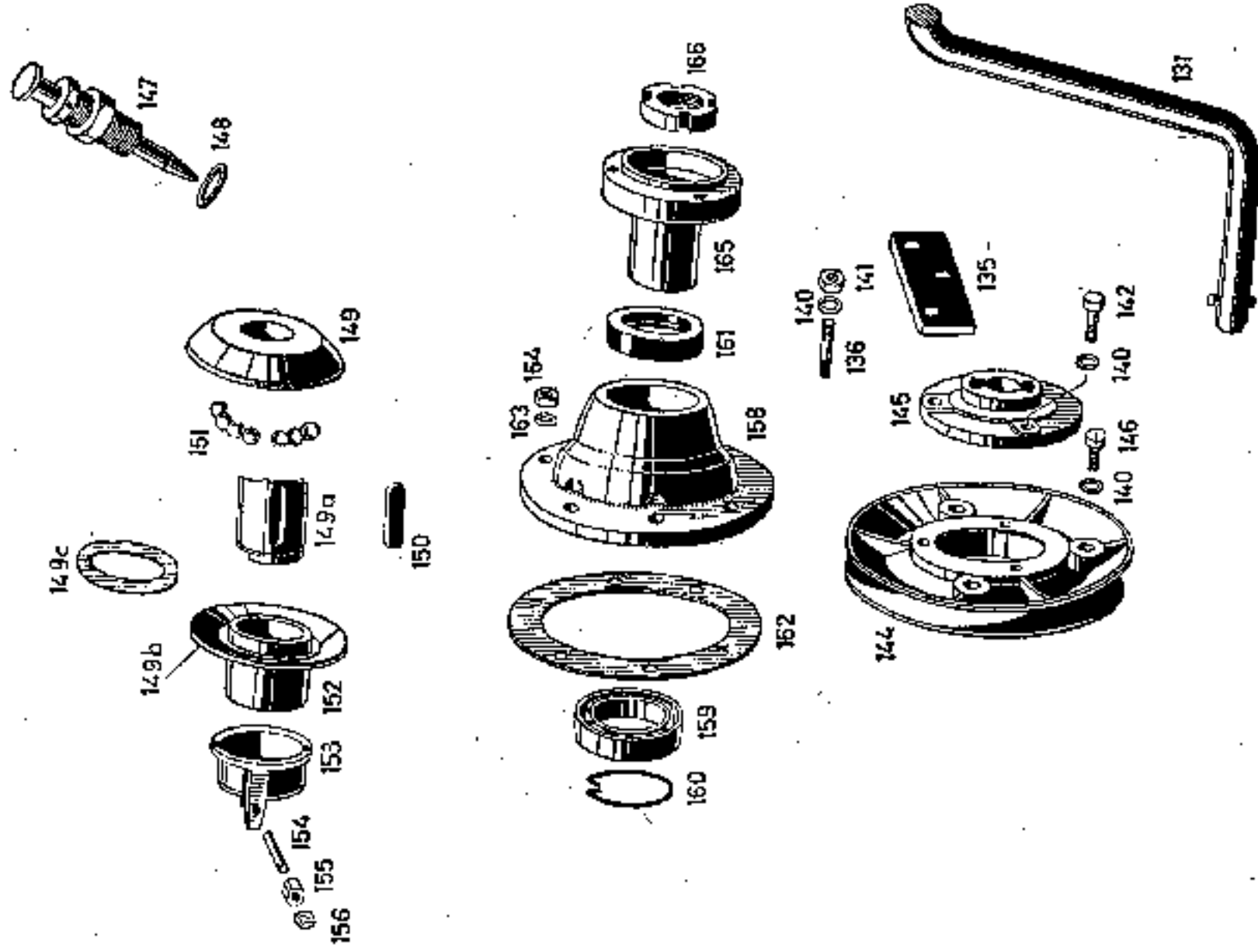


Bild Nr.	Bestell Nr.	Benennung	Abmessung größter \varnothing u. Länge	Stück	Motor Nr. von — bis	Änderung Seite - Datum	Ersatzteilverschlag für Motor
Fig. No.	Order No.		Measurement, Largest Diam and Length	Pieces	Engine No. from — to	Alteration Page - Date	Spare parts Proposal for engine
Jl. No.	No. de comm.		Measures, le plus grand diam, et longueur mm	Pièces	No. de Motor de — jusqu'à	Modification Page - Date	Proposition de Pièces de Rechange pour moteur
Fig. No.	No. para el pedido		Medidas; Diámetro y largura más grande	Piezas	No. de Motor de — hasta	Modificación Página Fecha	Propuesta pd. el almuerzo de recuastos pc. motor

**Geräteträger, Ölpumpe und
Einspritzpumpe
Bildnummer 75—125**

75	1986 099 010 1911 029 000 1940 013 100 0930 015 001 0940 017 000	Geräteträger kpl. bestehend aus: Geräteträger Stiftschraube M 6 x 28 Dichtung Stiftschraube M 8 x 20		1 1 6 1 3			— — 1
	09 1932 000 006 1940 101 000 1949 005 001 1950 005 000 1950 015 000	Ringzylinderlager Stiftschraube M 8 x 30 Lagerbolzen Kurbelwellendichtung Dichtungsring		1 4 1 1 1			
76	1972 007 000	Ölstandsauge		1			— 1 2
77	1949 005 001	Lagerbolzen		1			1 2 4
78	1940 101 000	Stiftschraube M 8 x 30		4			1 2 4
79	1986 026 000	Doppelhebel mit Kugelzapfen		1			1 2 4
	0244 044 000	Ausgleichscheibe					1 2 4
	0244 044 001	Ausgleichscheibe	1,0 mm	n. Bedarf			1 2 4
	0244 044 002	Ausgleichscheibe	0,8 mm				1 2 4
	0244 044 003	Ausgleichscheibe	0,3 mm				1 2 4
80	1945 004 005	Seegergreifring	0,15 mm	1			1 2 4
81	0940 085 001	Sechskantschraube	M 6 x 35	1			1 2 4

Bild Nr.	Bestell Nr.	Benennung	Abmessung größter \varnothing u. Länge	Stück	Motor Nr. vor. — bis	Änderung Seite - Datum	Ersatzteilvorschlag für Motor
Fig. No.	Order No.		Measurement, Largest Diam and Length	Pieces	Englis No. from — to	Alteration Page - Date	Spare parts Proposal for engine
Ill. No.	No. de comm.		Mesures, le plus grand diam, et longueur mm	Pièces	No. de Moteur de — jusqu'à	Modification Page - Date	Proposition de Pièces de Remplacement pour moteur
Fig. Na.	No. para el pedido		Medidas, Diámetro y longitud más grande	Piezas	No. de Motor de — hasta	Modificación Página Fecha	Propuesta pa. el o'rganaje de repuestos pa motor
							10 50 100
82	0940 085 005	Sechskantschraube (sechskant m. Bohr.)	M 6 x 35	1	ab 3025260		1 2 4
83	0316 057 002	Mutter	M 6	2			1 2 4
84	0930 015 001	Dichtung für Handhebel		1			1 2 4
85	1949 004 000	Reglerbolzen		1			— 1 2
86	1954 006 000	Führung für Handhebel		1			— 1 2
87	1986 022 005	Handhebel kpl.		1			
88	0940 073 001	Sechskantschraube	M 8 x 20	1		— 1 2	
89	1950 015 000	Dichtung für Ölstandsauge		1		1 2 4	
90	1972 007 000	Ölstandsauge		1		1 2 4	
91	1735 017 000	Dichtung für Verschlußschraube		2		1 2 4	
92	1726 023 101	Verschlußschraube	M 18 x 1	2		1 2 4	
93	1940 013 100	Stiftschraube	M 6 x 28	6		1 2 4	
95	1923 000 101	Nocken für Einspritzpumpe		1		1 2 4	
96	1934 000 000	Schneckenrad f. Ölschmierpumpe		1		1 2 4	
97	1939 000 000	Torsionsfeder		1		1 2 4	
98	0244 006 000	Ausgleichscheibe	0,5 mm	n. Bedarf			1 2 4
	0244 006 001	Ausgleichscheibe	0,3 mm				1 2 4
	0244 006 002	Ausgleichscheibe	0,8 mm				1 2 4
	0244 006 003	Ausgleichscheibe	0,4 mm				1 2 4
	0244 006 004	Ausgleichscheibe	0,6 mm				1 2 4
99	1986 025 000	Reglergabel mit Kugelzapfen		1		1 2 4	
100	1972 008 000	Winkelgelenk—Linksgang		1		— 1 2	
101	1940 015 000	Einstellspindel		1		— 1 2	
102	1972 009 000	Winkelgelenk—Rechtsgang		1		— 1 2	
	1986 097 000	Einstellspindel m. Winkelgelenken		1		— 1 2	
103	1945 005 000	Sicherung (Draht)		1		— 1 2	

Bild Nr.	Bestell Nr.	Benennung	Abmessung größter \varnothing u. Länge	Stück	Motor Nr. von — bis	Änderung Seite - Datum	Ersatzteilverschlag für Motor
Fig. No.	Order No.		Measurement, Largest Diam and Length	Pieces	Engine No. from — to	Alteration Page - Date	Spare parts Proposal for engine
Jll. No.	No. de comm.		Mesuras, le plus grand diam, et longueur mm	Pièces	No. de Moteur de — jusqu'à	Modification Page - Date	Proposition de Pièces de Réchange pour moteur
Fig. No.	No. para el pedido		Medidas: Diámetro y largura más grande	Piezas	No. de Motor de — hasta	Modificación Página Fecha	Propuesta pa. el alm. cónj. de repuestos pa. motor 10 50 100
104	0272 014 001	Dichtkonus für Öldruckleitung		1			1 2 4
105	0242 031 003	Nippel für Öldruckleitung		1			1 2 4
106	1950 024 000	Dichtring für Öldruckleitung		6			1 2 4
107	1986 011 010	Öldruckleitung kpl.		1			1 2 4
107a	1986 011 000	Öldruckleitung kpl.		1	ab 3054900		1 2 4
108	1940 011 000	Hohlschraube	M 8 x 1	1	bis 3054899		1 2 4
108a	1940 011 003	Hohlschraube		2			1 2 4
108b	1950 118 000	Dichtung		1			1 2 4
108c	0241 013 000	Sechskantschraube	M 5 x 6	1			1 2 4
109	0940 017 000	Stiftschraube	M 8 x 20 für Bild 111	3			1 2 4
110	1950 013 001	Dichtung für Einspritzpumpe		1			2 4 8
111	1986 003 106	Einspritzpumpe	(PER 1 A 50/158/11)	1			— 1 2
112	0245 023 003	Federring	für M 8	3			1 2 4
113	0242 020 000	Mutter	M 8	3			1 2 4
114	1937 000 000	Antriebswelle f. Ölschmierpumpe		1			— 1 2
115	1950 012 000	Dichtung für Bild 116 (2 Stück für Bild 116a)		1			1 2 4
116	1911 107 000	Lagerführung für Bild 122		1	ab 3054900		— 1 2
116a	1911 006 000	Lagerführung für Bild 122a		1	bis 3054899		— 1 2
117	0245 023 002	Federring	für M 6	2			— 1 2
118	1940 108 000	Innensechskantschraube	M 6 x 20 für Bild 116	4			1 2 4
118a	1940 013 100	Stiftschraube	M 6 x 28 für Bild 116a	2			— 1 2
119	1959 100 000	Kupplungsstück		1	ab 3054900		— 1 2
119a	1959 000 000	Kupplungsstück f. Bild 116a		1	bis 3054899		— 1 2

Bild-Nr.	Bestell Nr.	Benennung	Abmessung größter \varnothing u. Länge	Stück	Motor Nr. von — bis	Änderung Seite - Datum	Ersatzteilvorschlag für Motor
Fig. No.	Order No.		Measurement, Largest Diam and Length	Pieces	Engine No. from — to	Alteration Page - Date	Spare parts Proposi- for engine
Jil. No.	No. de comm.		Mesures, le plus grand diam, et longueur mm	Pièces	No. de Moteur de — jusqu'à	Modificat on Page - Date	Preposition de Pièces de Rechange pour moteur
Fig. No.	No. para el pedido		Medidas Diámetro y longura máa grande	Piezas	No. de Motor de — hasta	Modificación Página Fecha	Propuesta pa. el alma. catala de repuestos pa. motor 10 50 100
120	1945 002 000	Seegerring	A 13	1			— 1 2
121	1950 103 000	Dichtung für Bild 116		1			— 1 2
122	1986 132 100	Ölschmierpumpe	TDM/FS 3/25	1	ab 3054900		— 1 2
122a	1986 002 100	Ölschmierpumpe	TDM/FS 2	1	bis 3054899		— — —
123	1986 010 010	Öldruckleitung kpl. (Pumpe Lagerdeckel)		1	ab 3054900		— 1 2
123a	1986 010 005	Öldruckleitung kpl. (Pumpe Lagerdeckel)		1	bis 3054899		— — —
124	0245 023 004	Federring	für M 10	6			— 1 2
125	0242 009 000	Mutter	M 10	6			— 1 2

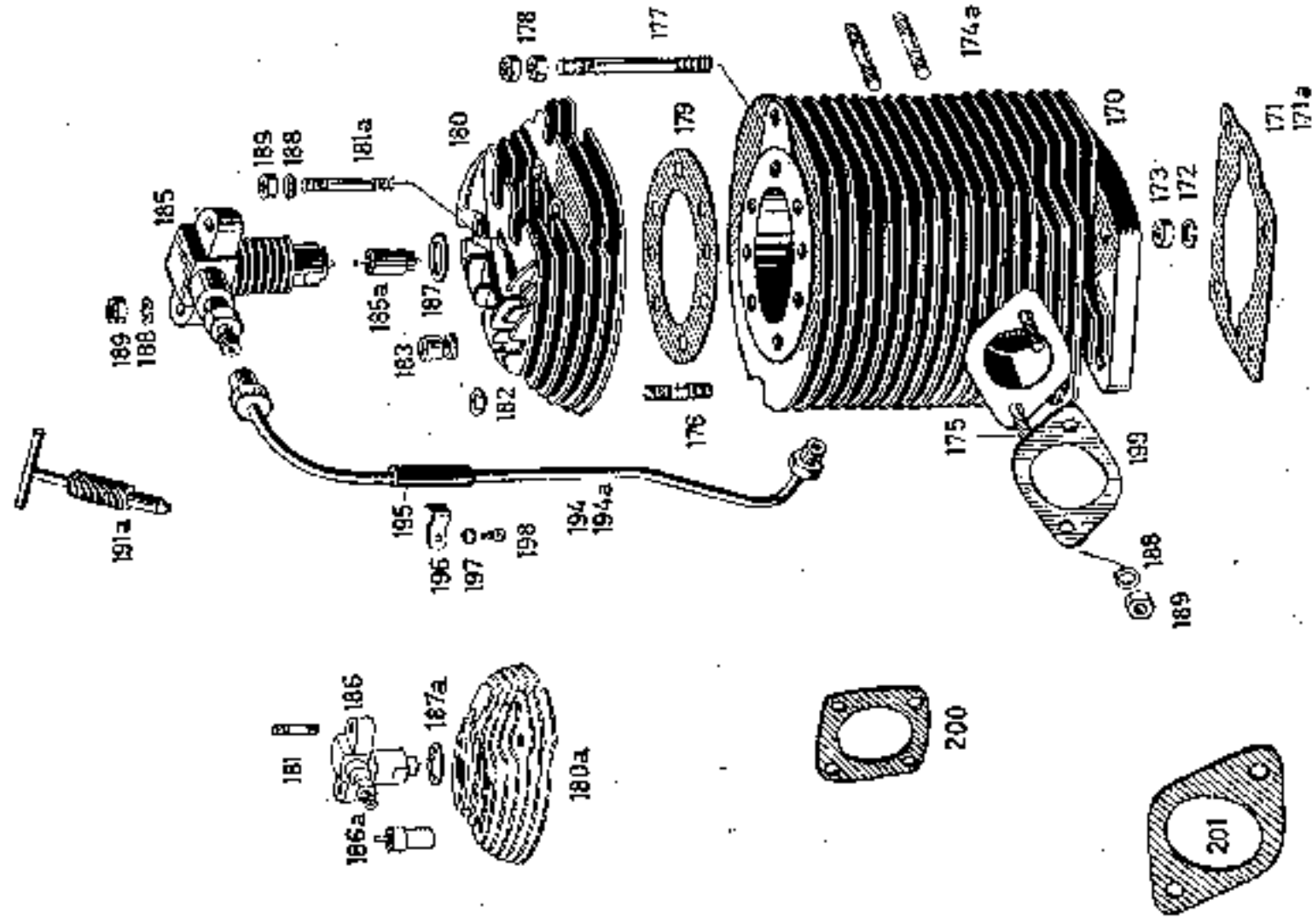
Anwerfkurbel, Trägerdeckel Regler

Bildnummer 131—146

131	1986 006 210	Anwerfkurbel kpl. Ausführung Holder	nur in Verbindung mit Bild 145 lieferbar	1	bis 3026021		— — 1
135	1951 017 000	Abdeckplatte an Lüftergehäuse	M 8 x 26	1			— 1 2
136	0240 046 005	Stiftschraube	für M 8	3			— 1 2
140	0245 023 003	Federring	M 8	9			1 2 4
141	0242 020 000	Mutter	M 8 x 30	3			1 2 4
142	0240 078 000	Sechskantschraube		3			1 2 4
144	1980 019 000	Keilriemenscheibe		1			— 1 2
145	1952 016 100	Anwerfring	M 8 x 25	1			— 1 2
146	1940 038 000	Zylinderschraube		3			1 2 4

Bild Nr.	Bestell Nr.	Benennung	Abmessung größter \varnothing u. Länge	Stück	Motor Nr. von — bis	Änderung Seite - Datum	Ersatzteilvorschlag für Motor
Fig. No.	Order No.		Measurement, Largest Diam and Length	Pieces	Engine No. from — to	Alteration Page - Date	Spore parts Proposal for engine
Jil. No.	No. de comm.		Mesures, la plus grand diam, et longueur mm	Pièces	No. de Moteur de — jusqu'à	Modification Page - Date	Proposition de pièces de Rechange pour moteur
Fig. No.	No. para el pedido		Medidas: Diámetro y longitud máx grande	Piezas	No. de Motor de — hasta	Modificación Pagina Fecha	Propuesta pa. el cambio de repuestos pa. motor
							10 50 100
147	1986 027 200	Rauchgasbegrenzer kpl.		1			— 1 2
148	0250 011 002	Dichtungsring		1			1 2 4
	09 1986 023 100	Regler kpl. besteht aus Bild 149—156		1			— — 1
149	1954 004 101	Reglerteller		1			— — 1
149a	1954 106 000	Reglerkörper		1			— — 1
149b	1947 103 000	Ring für Reglerkörper		1			— — 1
149c	1944 106 000	Anschlagscheibe		1			— — 1
150	1946 000 005	Paßfeder	8 x 5 x 28	1			1 2 4
151	1932 001 000	Kugel	12 \varnothing	14			1 2 4
152	1954 005 100	Reglermuffe		1			1 2 4
153	1954 000 100	Druckmuffe		1			— 1 2
	1986 024 005	Druckmuffe kol. besteht aus Bild 153—156		1			— 1 2
154	1949 012 000	Halskerbstift		2			— 1 2
155	1959 610 000	Gleistein		2			— 1 2
156	1945 011 000	Benzingsicherung		2			— 1 2
	1987 000 010	Trägerdeckel kpl.		1			— — 1
158	1911 023 001	Trägerdeckel		1			— — —
159	1932 010 000	Ringrillenlager 6009 (C 5)		1			— — 1
160	1945 012 000	Federring	1,5 \varnothing x 76	7			— 1 2
161	1950 100 000	Simmerring	45 x 62 x 12 (Drill)	1			1 2 4
162	1950 011 000	Dichtung		1			1 2 4
163	0245 023 002	Federring	für M 6	6			1 2 4
164	0316 057 002	Sechskantmutter	M 6	6			1 2 4
165	1952 015 000	Anwerfnabe		1			— 1 2
166	1942 003 000	Mutter	M 30 x 1,5	1			— 1 2

Bildnummer Illustration No. No. d'illustration No. de figura 170—201



Bildnummer Illustration No. No. d'illustration No. de figura 240-267

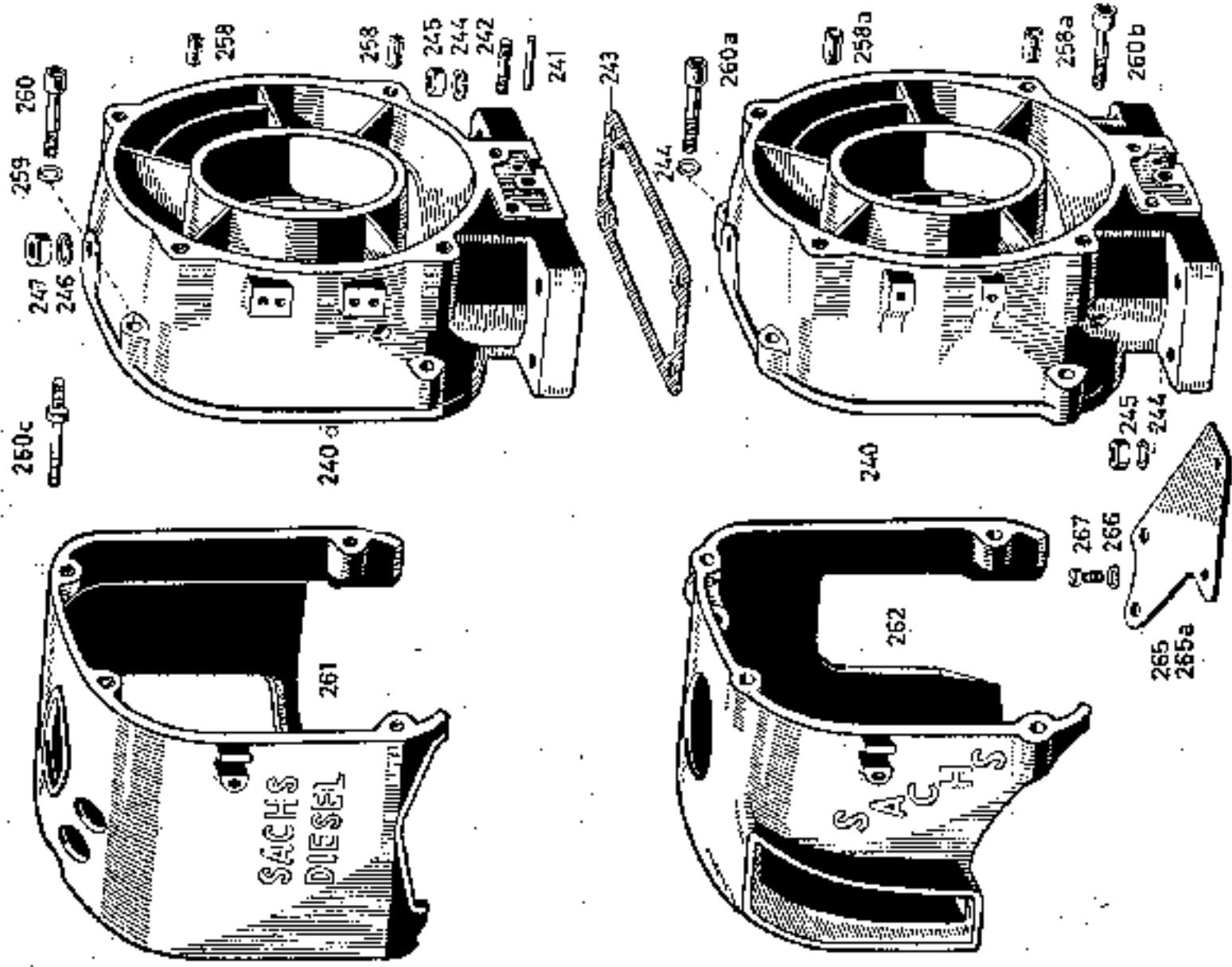


Bild Nr.	Bestell Nr.	Benennung	Abmessung größter \varnothing u. Länge	Stück	Motor Nr. von — bis	Änderung Seite - Datum	Ersatzteilvorschlag für Motor
Fig. No.	Order No.		Measurements, Largest Diam and Length	Pieces	Engine No. from — to	Alteration Page - Date	Spare parts Proposal for engine
III. No.	No. de comm.		Mesures, le plus grand diam. et longueur mm	Pièces	No. de Moteur de — jusqu'à	Modification Page - Date	Proposition de pièces de Rechange pour moteur
Fig. No.	No. para el pedido		Medidas; Diámetro y longitud máx grande	Piezas	No. de Motor de — hasta	Modificación Página Fecha	Propuesta de piezas de repuesto para motor

Zylinder, Düsenhalter Bildnummer 170—201

170	09 1987 016 215	Zylinder kpl.		1			— — 1
171	1950 040 000	Dichtung	0,3 mm stark	1	bis 2772:52		— — —
171 _a	1950 040 100	Dichtung	0,6 mm stark	1	ab 2772:53		— — 1
172	0245 023 005	Federring	für M 12	4			— 1 2
173	1942 101 000	Sechskantmutter	M 12	4			— 1 2
174 _a	0940 017 000	Stiftschraube	M 8x20 f. Auspufftraj	4			— 1 2
175	0640 023 000	Stiftschraube für Ansaugfutzen 1967 001 001 für Ansaugkrümmer 1967 002 000	M 8 x 26	2			— 1 2
176	1940 041 001	Stiftschraube	M 10 x 45	8			1 2 4
177	1940 031 100	Stiftschraube	M 10 x 93	1			— 1 2
178	0242 009 000	Sechskantmutter	M 10	2			— 1 2
179	1950 045 000	Zylinderkopfrichtung		1			1 2 4
180	1987 017 100	Zylinderkopf kpl.	nur zus. m. Kolb. 1987 005 100/105/106 verbauen	1	ab 3204465		— 1 2
	1987 017 200	Zylinderkopf kpl.	nur zus. m. Kolb. 1987 036 200/205/206 verbauen	1	ab 3693853		— — —
180 _a	1987 017 000	Zylinderkopf kpl.		1	bis 3204464		— — —
181	0640 031 000	Stiftschraube für Bild 186	M 8 x 46	2			— 1 2
181 _a	1940 109 000	Stiftschraube zu Bild 185	M 8 x 55	2			— 1 2
182	0944 043 000	Beilagscheibe	10 \varnothing	8			— 1 2
183	1942 012 000	Mutter	M 10 x 20	8			— 1 2

Bild Nr.	Bestell Nr.	Benennung	Abmessung größter \varnothing u. Länge	Stück	Motor Nr. von — bis	Aenderung Seite - Datum	Ersatzteilvorschlag für Motor
Fig. No.	Order No.		Measurement, Largest Diam and Length	Pieces	Engine No. from — to	Alteration Page - Date	Spare parts Proposal for engine
Jll. No.	No. de comm.		Mesures, le plus grand diam, et longueur mm	Pièces	No. de Moteur de — jusqu'à	Modification Page - Date	Proposition de Pièces de Rechange pour moteur
Fig. No.	No. para el pedido		Medidas: Diámetro y largura más grande	Piezas	No. de Motor de — hasta	Modificación Pagina Fecha	Propuesta p. el alm. cenajo de repuestas p. motor 10 50 100
185	1986 001 007	Düsenhalter mit Mehrlochdüse		1	ab 3204465		— 1 2
185 a	09 1986 004 101	Mehrlochdüse (f. Bild 185)	DL 90 S 1018	1			1 2 4
186	1986 001 005	Düsenhalter mit Zapfendüse		1	bis 3204464		— — —
186 a	09 1986 004 000	Zapfendüse (f. Bild 186)	DN 12 SD 12	1			— — —
187	1950 104 000	Dichtung für Düse	für Bild 185	1			1 2 4
187 a	09 1950 022 000	Dichtung für Düse f. Bild 186a		1			— — —
188	0245 023 003	Federring	für M 8	2			— 1 2
189	0242 020 000	Sechskantmutter	M 8	2			— 1 2
191 a	1986 131 100	Lüfterhalter (Holder)		1			— 1 2
194	1986 078 001	Kraftstoff-Druckleitung		1	ab 3204465		1 2 4
194 a	1986 078 000	Kraftstoff-Druckleitung		1	bis 3204464		— — —
195	1960 003 000	Schutzschlauch		1			— 1 2
196	1951 000 000	Befestigungslasche		1			— 1 2
197	0245 023 002	Federring	für M 6	1			— 1 2
198	0941 057 000	Zylinderschraube	M 6 x 10	1			— 1 2
199	1950 001 000	Dichtung für Luftfilter		2			— 1 2
200	1950 000 000	Dichtung für Auspufftopf		1			1 2 4
201	1950 046 000	Dichtung für Ansaugkrümmer		1			1 2 4

Bild Nr.	Bestell Nr.	Benennung	Abmessung / größter \varnothing u. Länge	Stück	Motor Nr. von — bis	Anderung Seite - Datum	Ersatzteilvorschlag für Motor
Fig. No.	Order No.		Measurement, Largest Diameter Length	Pieces	Engine No. from — to	Alteration Page - Date	Spare parts Proposal for engine
Ill. No.	No. de comm.		Mesures, la plus grand diam. et longueur en mm	Pièces	No. de Moteur de — jusqu'à	Modification Page - Date	Proposition de Pièces de Rechange pour moteur
Fig. No.	No. para el pedido		Medidas: Diámetro y longitud en mm grande	Piezas	No. de Motor de — hasta	Modificación Página Fecha	Propuesta de piezas de repuesto para motor

10 50 100

Lüftergehäuse, Windleitkappe

Bildnummer 240—267

240	1986 105 000	Lüftergehäuse kpl.		1			— — —
240a	1986 105 100	Lüftergehäuse kpl.		1	bis 3204464		— 1 2
241	1972 025 000	Entlüftungrohr für Bild 240, 240a		1	ab 3204465		— 1 2
242	0940 017 000	Stiftschraube	M 8 x 20	3			— 1 2
243	1950 010 000	Dichtung					
244	0245 023 003	Federring [für Bild 240 — 4 Stück]	für M 8	6			— — —
245	0242 020 000	Sechskantmutter	M 8	4			— 1 2
246	0245 023 004	Federring	für M 10	1			— 1 2
247	0242 009 000	Mutter	M 10	1			— 1 2
258	0929 009 000	Paßhülse für Bild 240		2	bis 3204464		— — —
258a	0949 081 000	Paßhülse für Bild 240a		2	ab 3204465		— 1 2
259	0245 023 002	Federring für Bild 240	für M 6	8			1 2 4
260	1940 111 000	Innensechskantschraube	M 6 x 40	2			
260a	1940 039 000	Innensechskantschraube für Bild 240	M 8 x 35	2			1 2 4
260b	0941 051 000	Innensechskantschraube	M 8 x 45	2			— — —
260c	1940 105 200	Schraube	M 6 x 64 f. Tonkha'tow,	2			— — —
261	1911 037 100	Windleitkappe		1	ab 3204465		— 1 2
262	1911 037 000	Windleitkappe		1	bis 3204464		— — —
265	1970 005 001	Halteplatte für Regler		1			— 1 2
266	0245 023 001	Federring	für M 5	2			— 1 2
267	0240 056 002	Zylinderschraube	M 5 x 12	2			— 1 2

Bild Nr.	Bestell Nr.	Benennung	Abmessung größer \varnothing u. Länge	Stück	Motor Nr. von — bis	Änderung Seite - Datum	Fersatzteilvorschlag für Motor
Fig. No.	Order No.		Measurement, Largest Diam. and Length	Pieces	Eng'ne No. from — to	Alteration Page - Date	Spare parts Proposal for engine
Jll. No.	No. de comm.		Mesures, le plus grand diam. et longueur max	Pièces	No. de Motor de — jusqu'à	Modification Page - Date	Proposition de Pièces de Rechange pour moteur
Fig. No.	No. para el pedido		Medidas Diámetro y longitud más grande	Piezas	No. de Motor de — hasta	Modificación Página Fecha	Propuesta de el almacenaje de repuestos para motor

Lichtmaschine, Leitrad, Keilriemen

Bildnummer 275—303

Bildtafel Seite 44

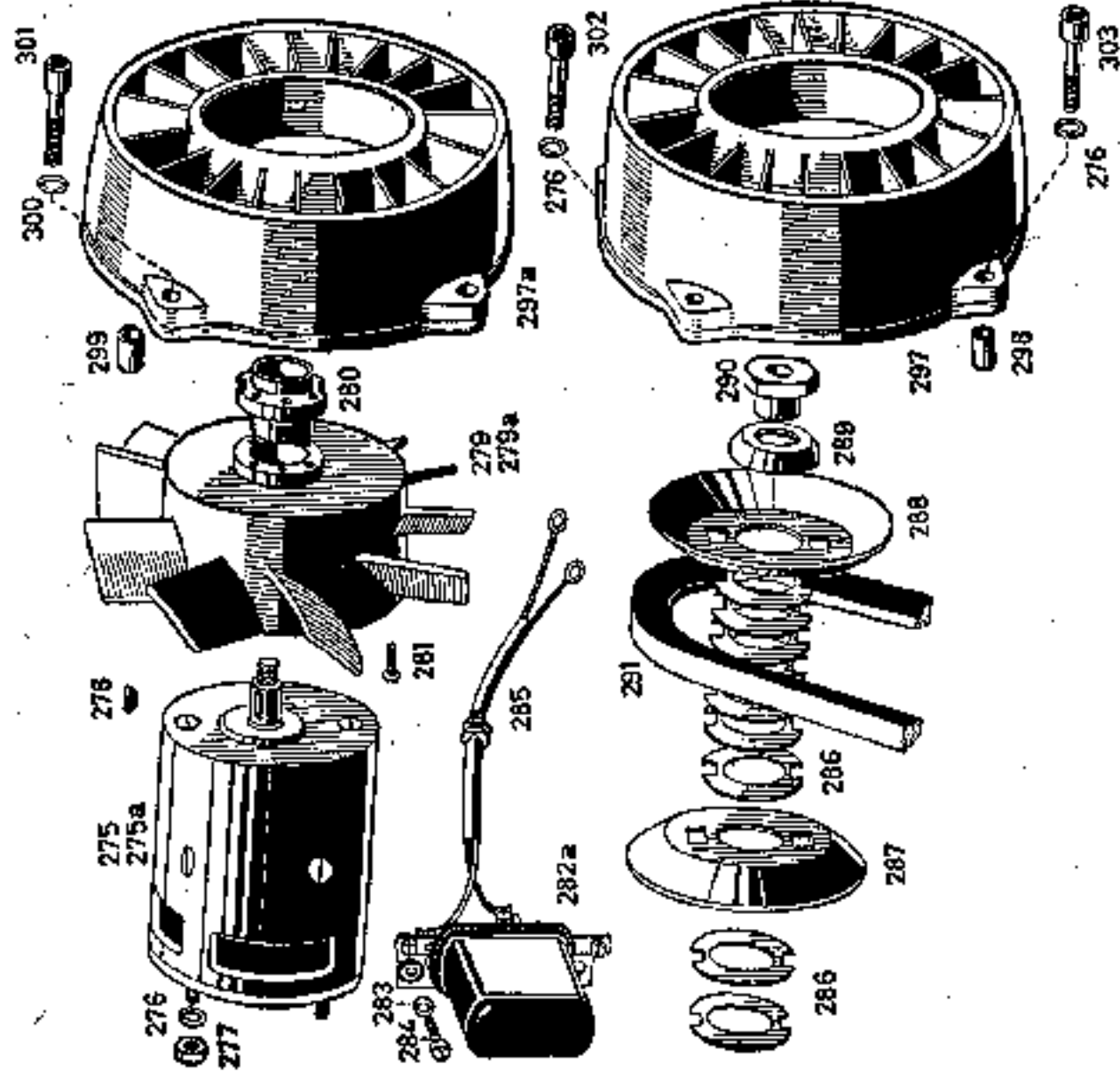
275 a	1986 084 000 09 1986 181 000	Lichtmaschine 90 Watt Anker kpl. für Bild 275a	(LI/66V 90/12/3000 R2) (LJAN 17 L 91 Z)	1 1			— — 1 — — —
276	09 1964 102 100 0245 023 003	Kohlebürsten Federring	(WSK 39 L 3 ZK 21) für M 8	2 11			— — — — — —
277	0242 020 000	Mutter	M 8	2			— — —
278	0246 001 001 1987 020 000	Scheibenfeder Flügelrad kpl. bestehend aus Bild 279, 280, 281		1 1	bis 3204464		— — — — — —
279	1911 035 000 1987 020 100	Flügelrad Flügelrad kpl.		1 1	bis 3204464 ab 3204465		— — — — — 1
279 a	1911 035 100	Flügelrad		1	ab 3204465		— — —
280	1965 000 100	Nabe für Flügelrad		1			— — —
281	1940 040 000	Senkschraube	M 6 x 18	6			— 1 2
282 a	1986 089 000	Regler kpl.	RS/ZB/60-90/12/1 f. 90 Watt	1			— 1 2
283	0245 023 001	Federring	für M 5	2			— — —
284	0240 056 002	Zylinderschraube	M 5 x 12	2			— 1 2
285	1967 027 000	Reglerkabel kpl.		1			— — —
286	1944 014 100	Zwischenscheibe		10			— — —
287	1980 018 100	Keilriemenscheibenhälfte		1			— 1 2
288	1980 017 000	Keilriemenscheibenhälfte		1			— 1 2
289	1944 015 000	Druckscheibe		1			1 2 4

Bild Nr.	Bestell Nr.	Benennung	Abmessung größter \odot u. Länge	Stück	Motor Nr. von — bis	Änderung Seite - Datum	Ersatzteilvorschlag für Motor
Fig. No.	Order No.		Measurement, Largest Diam and Length	Pieces	Engine No. from — to	Alteration Page - Date	Spare parts Proposal for engine
III. No.	No. de comm.		Mesures, le plus grand diam. et longueur mm	Pièces	No. de Moteur de — jusqu'à	Modification Page - Date	Proposition de Pièces de Réchange pour moteur
Fig. No.	No. para el pedido		Medidas: Diámetro y longitud más grande	Piezas	No. de Motor de — hasta	Modificación Página Fecha	Proposición pa. al almoceno de repuestos pa. motor 10 50 100
290	1942 013 100	Mutter	M 12x1,5	1			— — —
291	1980 015 000	Keilriemen		1	bis 3204464		2 4 8
297	1911 036 000	Leitrad		1	ab 3204465		— — —
297 ^a	1911 036 100	Leitrad		1			— 1 2
298	0949 081 000	Paßhülse	8 mm, für Bild 297	2			— 1 2
299	0929 009 000	Paßhülse	6 mm, für Bild 297 ^a	2			— — —
300	0245 023 002	Federring	für AA 6	4			— — —
301	1940 111 000	Innensechskantschraube	M 6x40 f. Bild 297 ^a	4	ab 3204465		— 1 2
302	0941 051 000	Innensechskantschraube	M 8x45 f. Bild 297	2	bis 3204464		— — —
303	1940 039 000	Innensechskantschraube	M 8x35 f. Bild 297	2			— — —

Anschlußgehäuse für Hydraulikpumpe

1986 121 000	Lagergehäuse mit 4 Stiftschrauben			1			
0940 017 000	Stiftschraube	M 8x20		4			
0242 020 000	Mutter	M 8		4			
0245 023 003	Federring	für AA 8		4			

Bildnummer Illustration No. No. d'illustration No. de figura 275—303



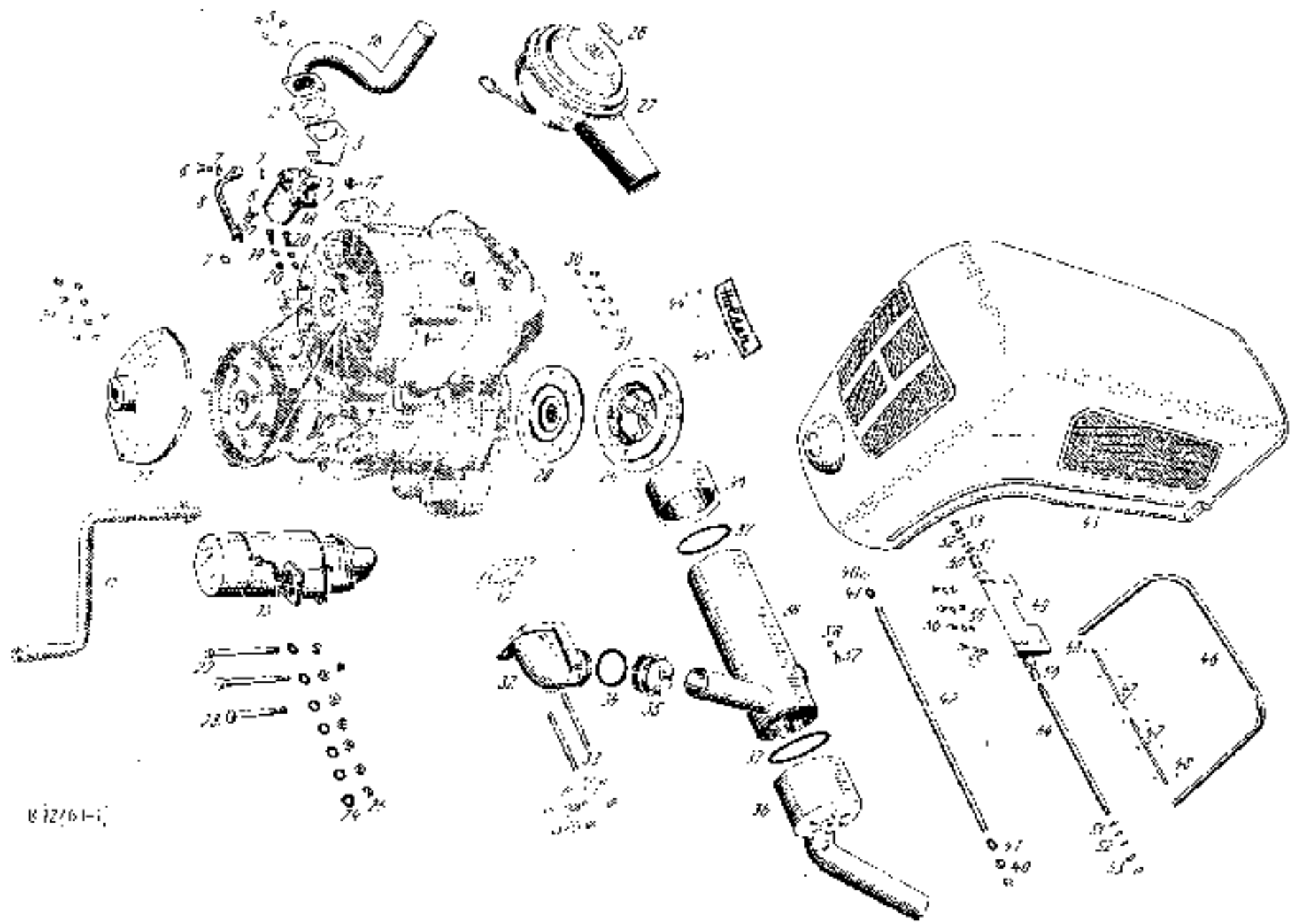
Holder

Ersatzteilliste für Allzweckschlepper B 12

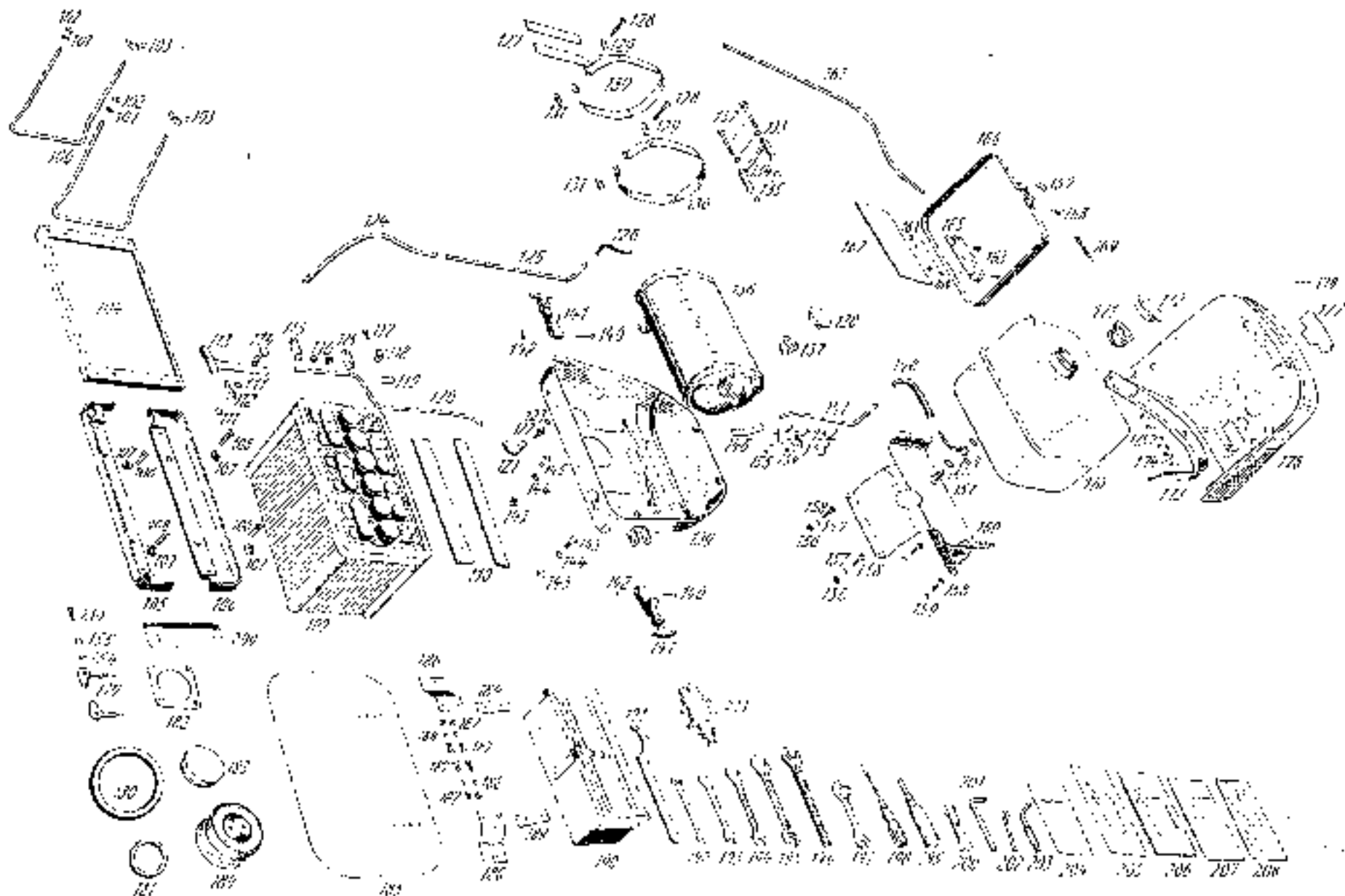
Spare parts list for-multi-purpose tractor B 12

Liste de pièce de rechange du tracteur universel B 12

Lista de piezas de recambio del tractor universal B 12



Bildnummer Illustration No. No. d'illustration No. de figura 1-58



100-210

Bildnummer Illustration No. No. d'illustration No. de figura 100-210

Bild Nr.	Bestell Nr.	Benennung	Abmessung größter \varnothing u. Länge	Stück	Maschinen Nr. von — bis	Anderung Seite - Datum	Ersatzteilverschlag für Maschinen
Fig. No.	Order No.		Measurement, Largest Diam and Length	Pieces	Machine No. from — to	Alteration Page - Date	Spare parts Proposal for Machines
Jl. No.	No. de comm.		Measures, le plus grand diam. et longueur mm	Pièces	No. de Machine de — jusqu'à	Modification Page - Date	Proposition de Pièces de Rechange pour Machines
Fig. No.	No. para el pedido		Medidas: Diámetro y longura en grande	Piezas	No. de máquina de — hasta	Modificación Página Fecha	Propuesta pa. al alma- cena e da repuestos pa. máquinas
							10 50 100

Luftfilter - Auspuff - Haube

Bildnummer 1—58

● 1	B 12 L 010 B 12	Zsb. Motor 600 L	600 L	1		 1
● 2	504 025 00 80	Eintauchleitung	56 \varnothing x 80 x 2	2			2 4 8
3	1951 012 001	Halter f. Kraftstofffilter	40 \varnothing x 52 x 110	1			— 1 2
● 4	02 45 023 003	Federring	L M B F & S	2			5 10 15
● 5	M 8/DIN 934	Sechskantmutter	M 8	2			5 10 15
6	030 994 05 91	Hohlschraube	M 14 x 1,5 x 30	2			1 2 4
7	A 14 x 20/DIN 7603	Flachdichtung	A 14 x 20 \varnothing	4			2 4 8
8	B 12 020 A 27	Zsb. Spiralschlauch	12,5 x 14 \varnothing x 180	1			1 2 4
● 9	02 45 023 003	Federring	L M B F & S	4			S. Bild Nr. 4
● 10	02 42 020 000	Sechskantmutter	M 8 F & S	4			S. Bild Nr. 5
● 11	000 197 13 20	Andrehkurbel	18 \varnothing x 250 x 103	1			1 2 4
● 12	504 142 00 80	Dichtung	60 x 80 x 2	1			2 4 8
● 13	02 45 023 003	Federring	L M B	4			S. Bild Nr. 4
● 14	02 42 020 000	Sechskantmutter	M 8	4			S. Bild Nr. 5
15	000 180 03 50	Zsb. Anfasser	1,3 PS/EGE	1			— 1 2
16	B 12 020 C 05	Zsb. Ansaugkrümmer	42 \varnothing x 230	1			— 1 2
17	504 024 00 41	Schlauchtülle	SW 19 x 37	1			1 2 4
18	000 020 00 20	Zsb. Kraftstofffilter	Knecht FB 414 M	1			— 1 2
18 a	000 022 55 51	Filtereinsatz		1			2 4 8
19	B 8/DIN 137	Federschraube	B 8	2			5 10 20
20	M 8 x 25 Mu/DIN 601-4 D	Sechskantschraube	M 8 x 25 Mu	2			2 4 8
21	A 11 013 A 01	Deckel f. Lagergehäuse	197 x 210 \varnothing x 70	1			— — 1

● — Teile sind bereits in Motor-Ersatzteilliste enthalten.

Bild Nr.	Bestell Nr.	Benennung	Abmessung größte \varnothing u. Länge	Stück	Maschinen Nr. von — bis	Änderung Seite - Datum	Ersatzteilvorschlag für Maschinen
Fig. No.	Order No.		Measurement. Largest Diam and Length	Pieces	Machine No. from — to	Alteration Page - Date	Spare parts Proposal for Machines
Ill. No.	No. de comm.		Mesures, le plus grand diam. et longueur mm	Pièces	No. de Machine de — jusqu'à	Modification Page - Date	Proposition de Pièces de Rechange pour Machines
Fig No.	No. para el pedido		Medidas: Diámetro y longitud más grande	Piezas	No. de máquina de — hasta	Modificación Página Fecha	Propuesta pa. el almuerzo de repuestos de. 10 50 100
22	M 10x120/DIN 931-8G	Sechskantschraube	M 10 x 120	2			2 4 8
23	M 10x95/DIN 931-8G	Sechskantschraube	M 10 x 95	1			2 4 8
24	B 10/DIN 137	Federscheibe	B 10	7			5 10 20
25	M 10/DIN 934	Sechskantmutter	M 10	7			5 10 20
26	B 12 025 A 40	Mutter f. Luftfilter	15 x 4 x 55	1			1 2 4
26 a	000 025 12 52	Filteroberteil		1			1 2 4
27	B 12 020 12 01	Zsb. Luftfilter	200 \varnothing x 170	1			— — 1
28	B 12 040 A 31	Zsb. Kupplungsscheibe	180 \varnothing x 37; K 10	1			1 2 4
29	B 12 040 A 32	Zsb. Kupplung	K 10 220 \varnothing x 60	1			— 1 2
30	A 8,4/DIN 6798	Fächerscheibe	A 8,4	6			5 10 20
31	M 8x20/DIN 933	Sechskantschraube	M 8 x 20	6			5 10 20
32	B 12 142 B 05	Flansch	85 x 85 x 130	1			— — 1
33	AM 8 x 85/DIN 939-5s	Stiftschraube	M 6 x 85	2			2 4 8
34	000 997 48 35	Dichtring	48 x 60 x 6 \varnothing	1			2 4 8
35	000 990 03 60	Nutmutter	M 68 x 165 \varnothing x 30	1			— 1 2
36	B 12 140 11 17	Zsb. Bodenblech (Austrittseite)	115 \varnothing x 360	1			— 1 2
37	000 997 98 25	Dichtring	103 x 117 x 7	1			2 4 8
38	B 12 140 10 05	Zsb. Mantel	115 \varnothing x 360	1			— 1 2
39	B 12 140 12 17	Zsb. Bodenblech	125 \varnothing x 80	1			— 1 2
40	M 12/DIN 936-4D	flache Sechskantmutter	M 12	3			2 4 8
41	13 \varnothing /DIN 125	Alu Scheibe	13 x 23 \varnothing	2			1 2 4
42	000 990 31 39	Stiftschraube	12 \varnothing x 510	1			— 1 2
43	B 12 160 01 04	Zsb. Haube (Schweißteil)	900 x 420	1			— — 1
44	B 2,9 x 6,5	Halbrundblechschraube	B 2,9 x 6,5	6			5 10 20
45	000 001 12 75	Namenszugschild	55 x 215	-			— 1 2
46	000 164 10 92	Profilschur	28 x 10 x 925	-			1 2 4
47	B 12 164 C 90	Haubenband	250 x 8 x 0,75	2			— 2 4
48	000 990 03 23	Hohlriet (zwei-teilig)	3 \varnothing x 9	11			5 10 20

Bild Nr.	Bestell Nr.	Benennung	Abmessung größter \varnothing u. Länge	Stück	Maschinen Nr. von — bis	Änderung Seite - Datum	Ersatzteilvorschlag für Maschinen
Fig. No.	Order No.		Measurement, Largest Diam and Length	Pieces	Machine No. From — to	Alteration Page - Date	Spare parts Proposal for Machines
Jil. No.	No. de comm.		Mesures, la plus grand diam, et longueur im	Pièces	No. de Machine de — jusqu'à	Modification Page - Date	Proposition de Pièces de Rechange pour Machines
Fig. No.	No. para el pedido		Medidas: Diámetro y longitud más grande	Piezas	No. de máquina de — hasta	Modificación Página Fecha	Propuesta pa. el almacenaje de repuestos pa. máquinas
							10 50 100
49	B 12 160 A 43	Zsb. Scharnierblech	238 x 125	1			— 1 2
50	000 992 02 52	Einspannbüchse	E 615/12 x 25	2			1 2 4
51	000 991 10 41	Scheibe	13,2 x 21 \varnothing x 1	2			2 4 8
52	000 992 03 15	Tol. erfeder	10,2 x 20 \varnothing x 0,9	4			5 10 20
53	M 10/DIN 936 mg	flache Sechskantmutter	M 10	4			2 4 8
54	B 12 164 A 02	Haubenbolzen	12 \varnothing x 310	1			— 1 2
55	B 8/DIN 137	Federscheibe	B 8	4			S. Bild Nr. 19
56	M 8 x 15 M/DIN 601-4D	Sechskantschraube m. Mutter	M 8 x 15	4			5 10 20
57	M 8 x 15 DIN/558-4D	Sechskantschraube	M 8 x 15	1			S. Bild Nr. 56
58	B 8/DIN 137	Federscheibe	B 8	1			S. Bild Nr. 19

Bild Nr.	Bestell Nr.	Benennung	Abmessung größter \varnothing u. Länge	Stück	Maschinen Nr. von — bis	Änderung Seite - Datum	Ersatzteilverschlag für Maschinen
Fig. No.	Order No.		Measurement, Largest Diam. and Length	Pieces	Machine No. from — to	Alteration Page - Date	Spare parts Proposal for Machines
Jl. No.	No. de comm.		Mesures, le plus grand diam. et longueur mm	Pièces	No. de Machine de — jusqu'à	Modification Page - Date	Proposition de Pièces de Rechange pour Machines
Fig. No.	No. para el pedido		Medidas Diámetro y longura más grande	Piezas	No. de máquina de — hasta	Modificación Página Fecha	Propuesta para el aban- cador e de repuestos pr. máquinas

Kraftstofftank - Batterie - Werkzeug

Bildnummer 100-210

100	B 12 186 A 27	Spannbügel	8 \varnothing x 550	2			— 1 2
101	B 8/DIN 137	Federscheibe	B 8	2			S. Bild Nr. 19
102	M 8/DIN 934-4D	Sochskantmutter	M 8	2			S. Bild Nr. 5
103	000 990 08 53	Flügelmutter	M 8	2			1 2 4
104	B 12 180 B 36	Zsb. Akkubehälterrahmen	185 x 340 x 20	1			— — 1
105	B 12 100 00 18	Zsb. Batterieauflage vorn	40 x 80 x 350	1			— — 1
106	B 12 180 01 16	Zsb. Batterieauflage hinten	60 x 30 x 350	1			— — 1
107	000 001 22 41	Scheibe	10,5 x 22 \varnothing x 5	2			5 10 20
108	AM 8 x 30/DIN 63-8G	Sonkschraube	M 8 x 30	4			2 4 8
109	504 186 23 01	Akku	12 V — 56 AH	1			1 2 4
110	504 186 22 80	Unterlage	37 x 8 x 295	2			2 4 8
x 111	A 10 x 14/DIN 7603	Flachdichtung	A 10 x 14 \varnothing	2	bis 28 230		2 4 6
x 112	1972 003 000	Ringstück	10 x 20 \varnothing x 42 F & S	1	bis 28 230		— 1 2
x 113	000 973 03 32	Schlauch	7 x 13 \varnothing x 230	1	bis 28 230		2 4 8
x 114	M 10 x 1/A 4 DIN 7623-6S	Hohlschraube	M 10 x 1 x 26	1	bis 28 230		— 1 2
x 115	B 12 024 A 52	Halter	20 x 4 x 50	2	bis 28 230		— 1 2
x 116	000 997 12 14	Gummitülle	7 x 15 \varnothing x 12	2	bis 28 230		2 4 8
x 117	8 \varnothing x 20/DIN 476	Halbrundkerbnagel	8 \varnothing x 20	1	bis 28 230		— — 2
x 118	000 995 14 86	Befestigungsschelle	7 x 13 x 23	1	bis 28 230		— 1 2
x 119	000 973 14 32	Schlauchstück	7 x 13 \varnothing x 20	1	bis 28 230		— 2 4
x 120	B 12 024 B 09	Zwischenrohr	8 \varnothing x 1 x 442	1	bis 28 230		— 1 2
x 121	000 973 02 32	Schlauch	7 x 13 \varnothing x 80	1	bis 20 230		1 2 4
x 122	000 990 09 91	Hohlschraube	M 8 x 1/SW 14 x 35	1	bis 28 230		1 2 4
x 123	D 8 x 12 \varnothing /DIN 7603	Flachdichtung	A 8 x 12 \varnothing	1	bis 28 230		2 4 8
x 124	000 973 01 04	Schlauch	4,5 \varnothing x 1,5 x 310	1	bis 28 230		1 2 4

Bild Nr.	Bestell Nr.	Benennung	Abmessung größter \varnothing u. Länge	Stück	Maschinen Nr. von — bis	Änderung Seite - Datum	ersatzteilverschlag für Maschinen
Fig. No.	Order No.		Measurement, Largest Diam and Length	Pieces	Machine No. from — to	Alteration Page - Date	Spare parts Proposal for Machines
Jil. No.	No. de comm.		Mesures, le plus grand diam, et longueur en mm	Pièces	No. de Machine de — jusqu'à	Modification Page - Date	Proposition de Pièces de Rechange pour Machines
Fig. No.	No. para el pedido		Medidas: Diámetro y longitud más grande	Piezas	No. de máquina de — hasta	Modificación Página Fecha	Propuesta de repuestas pa. máquinas
							10 50 00

x 125	B 12 024 A 24	Ölrücklaufrohr	6 \varnothing x 0,75 x 315	1	bis 28 230		— — 1
x 126	000 973 11 04	Schlauch	4,5 \varnothing x 1,5 x 80	1	bis 28 230		1 2 4
x 127	B 12 141 A 84	Unterlage f. Öltank	25 x 135 x 4	2	bis 28 230		2 4 8
x 128	M 6 x 40/DIN 84-55	Zylinderschraube	M 6 x 40	2	bis 28 230		1 2 4
x 129	000 990 02 43	Bolzen	12 \varnothing x 20	2	bis 28 230		— 1 2
x 130	B 12 141 10 60	Spannband f. Öltank	20 x 1,5 x 500	2	bis 28 230		— 1 2
x 131	000 990 01 43	Bolzen m. Gewinde M 6	12 \varnothing x 20	2	bis 28 230		1 2 4
x 132	000 990 07 91	Hohlschraube	M 8 x 1,17 \varnothing x 75	2	bis 28 230		1 2 4
x 133	000 997 05 20	Dichtring (Leder)	10,5 x 15 \varnothing x 2	2	bis 28 230		4 8 12
x 134	B 12 993 A 36	Ölstandsanzeiger	15 \varnothing x 60 x 100	1	bis 28 230		1 2 4
x 135	000 997 11 01	Dichtring (Gummi)	8 x 16 \varnothing x 2,5	2	bis 28 230		4 8 12
x 136	B 12 140 11 52	Zsb. Öltank (Schweißstell)	110 x 170 x 220	1	bis 28 230		— 1 2

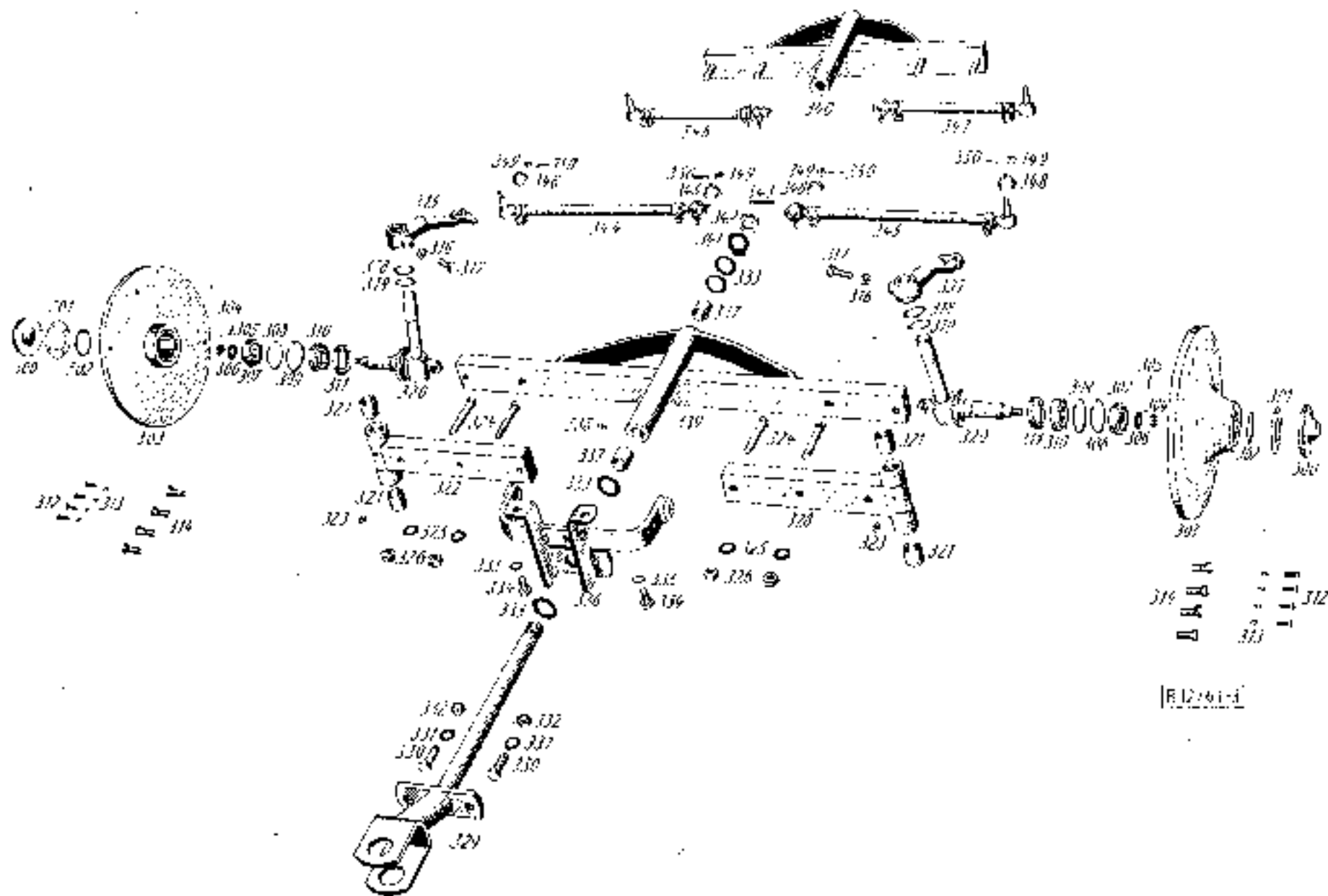
**Öltank ab Masch. Nr. 28 231
Bildnummer 1272—1284**

137	000 993 00 18	Sieb f. Öltank	43 \varnothing	1			1 2 4
138	000 993 00 11	Tankdeckel	60 \varnothing x 23	1			1 2 4
139	B 12 160 10 24	Zsb. Schale	360 x 320 x 80	1	bis 28 230		— — 1
139 a	B 12 160 23 24	Zsb. Schale	360 x 320 x 80	1	ab 28 231		— — 1
140	000 991 01 32	Bundbolzen	10 \varnothing x 48	2			2 4 8
141	000 993 07 94	Haubenhalter	60 x 125	2			2 4 8
142	1,5 \varnothing x 15/DIN 94	Splint	1,5 \varnothing x 15	2			4 8 12
143	000 991 22 41	Scheibe	10,5 x 22 \varnothing x 5	2			S. Bild Nr. 107
144	B 8/DIN 137	Federscheibe	B 8	2			S. Bild Nr. 19
145	M 8 x 20/DIN 558-4D	Sechskantschraube	M 8 x 20	2			S. Bild Nr. 31
146	000 973 15 32	Schlauch	7 x 13 \varnothing x 70	1			S. Bild Nr. 148
147	B 12 024 A 08	Zwischenstück	8 \varnothing x 1 x 280	1			— 1 2

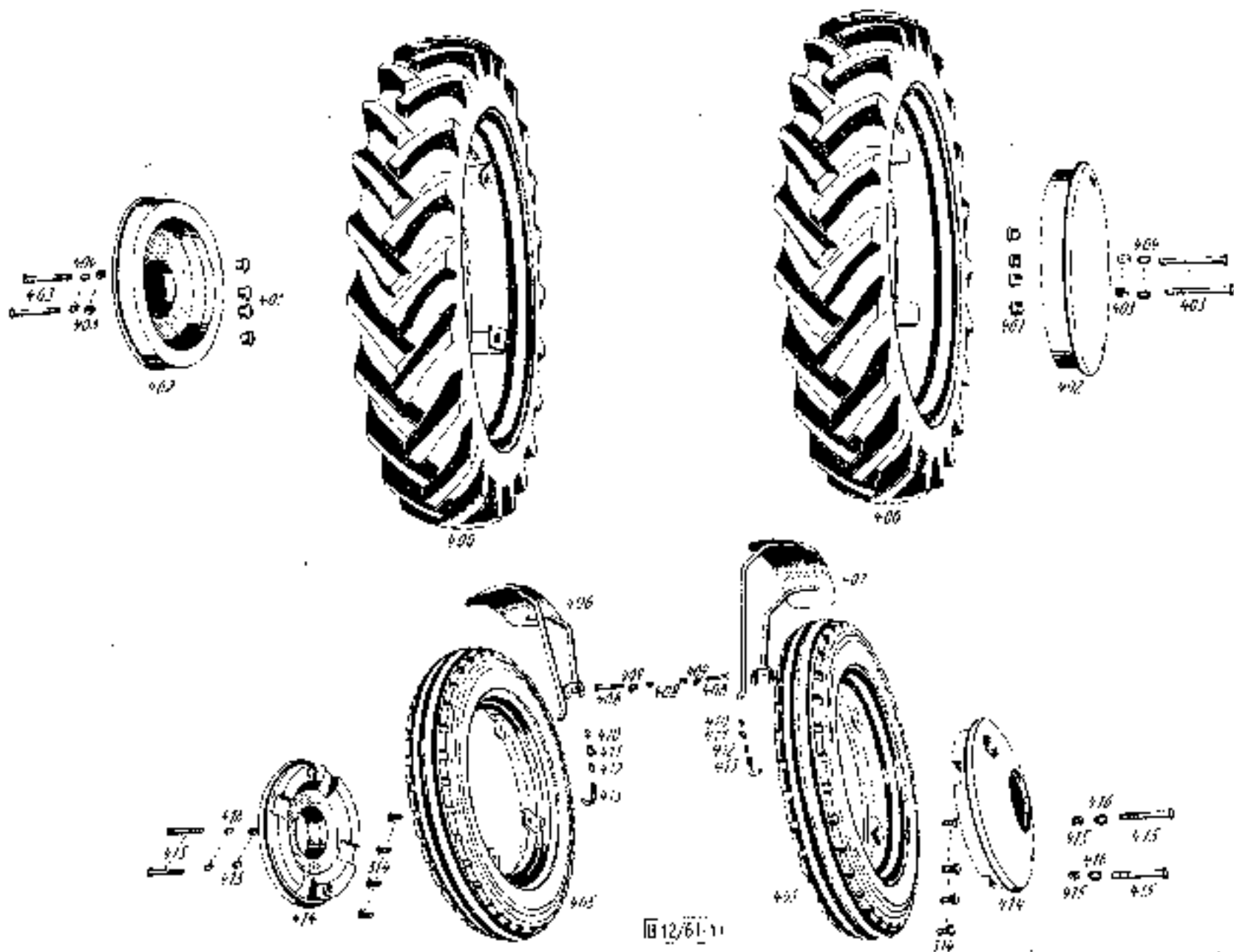
Bild Nr.	Bestell Nr.	Benennung	Abmessung größter \varnothing u. Länge	Stück	Maschinen Nr. von — bis	Änderung Seite-Datum	Ersatzteilverzeichnis für Maschinen
Fig. No.	Order No.		Measurement, Largest Diam. and Length	Pieces	Machine No. from — to	Alteration Page-Date	Spare parts Proposal for Machines
Jl. No.	No. de comm.		Mesuras, le plus grand diam. et longueur en mm	Pièces	No. de Machine de — jusqu'à	Modification Page-Date	Proposition de Pièces de Rechange pour Machines
Fig. No.	No. para el pedido		Medidas: Diámetro y longitud más grande	Piezas	No. de máquina de — hasta	Modificación Página Fecha	Propuesta de suministros en repuestos mínimos
							10 50 100
148	000 973 16 32	Schlauch	7 x 13 \varnothing x 100	1			2 4 8
149	B 12 020 B 28	Zsb. Ringlötstück	8 x 14 \varnothing x 14	1			1 2
150	A 14 x 20 \varnothing DIN 7603	Flachdichtung	A 14 x 20 \varnothing	2			S. Bild Nr. 7
151	M 14 x 1,5 A 8/DIN 7623	Hohlschraube	M 14 x 1,5 x 30	1			1 2 4
152	AM 5 x 20/DIN 634S	Senkschraube	M 5 x 20	2			2 4 8
153	000 995 45 86	Doppelschelle	12 x 35	2	bis 28 230		1 2 4
153 a	000 995 08 86	Befestigungsschelle	10 x 29 x 2	2	ab 28 231		2 4 8
154	A 5,3/DIN 6798	Fächerscheibe	A 5,3	2			2 4 8
155	M 5/DIN 004-4D	Sechskantmutter	M 5	2			2 4 8
156	000 991 22 41	Scheibe	10,5 x 22 \varnothing x 5	2			S. Bild Nr. 107
157	B 8/DIN 137	Federscheibe	B 8	2			S. Bild Nr. 19
158	M 8 x 25/DIN 658-4D	Sechskantschraube	M 8 x 25	4			S. Bild Nr. 20
159	A 8,4/DIN 6798	Fächerscheibe	A 8,4	2			S. Bild Nr. 30
160	B 12 060 20 21	Zsb. Tragblech	200 x 295 x 170	1			— — 1
161	000 973 24 04	Schlauch	4,5 \varnothing x 1,5 x 585	1			2 4 8
162	B 12 141 A 82	Unterlage	110 x 220 x 6	1			1 2 4
163	M 8 x 15 Mu/DIN 601	Sechskantschraube	M 8 x 15	2			S. Bild Nr. 56
164	A 8,4/DIN 6798	Fächerscheibe	A 8,4	2			S. Bild Nr. 30
165	B 12 164 01 14	Versteifungswinkel	35 x 25 x 135	1			— 1 2
166	B 12 141 A 50	Spannband	25 x 1,5	1			— 1 2
167	000 990 03 43	Bolzen mit Gewinde	M 8 x 16 \varnothing x 25	1			1 2 4
168	000 990 04 43	Bolzen	8,5 \varnothing x 16 \varnothing x 25	1			— 1 2
169	M 8 x 70/DIN 912-8G	Innensechskantschraube	M 8 x 70	1			— 1 2
170	B 12 140 B 01	Zsb. Kraftstoffbehälter	220 x 260 x 270	1			— — 1
171	000 993 00 15	Sieb	54 \varnothing	1			1 2 4
172	000 993 00 10	Tankdeckel	53 x 70 \varnothing x 30	1			1 2 4
173	B 12 164 A 92	Profilschnur	36 x 610	1			— 1 2
174	B 8/DIN 137	Federscheibe	B 8	6			S. Bild Nr. 19

Bild Nr.	Besfell Nr.	Benennung	Abmessung größter \varnothing u. Länge	Stück	Maschinen Nr. von -- bis	Aenderung Seite - Datum	Ersatzteilvorschlag für Maschinen
Fig. No.	Order No.		Measurement, Largest Diam. and Length	Pieces	Machine No from -- to	Alteration Page - Date	Spare parts Proposal for Machines
Jli. No.	No. de comm.		Measures, le plus grand diam. et longueur mm	Pièces	No. de Machine de -- jusqu'à	Modification Page - Date	Proposition de Pièces de Rechange pour Machines
Fig. No.	No. para el pedido		Medidas: Diámetro y largura más grande	Piezas	No. de máquina de -- hasta	Modificación Página Fecha	Proposición de el material de repuesto por máquinas 10 50 100
175	AM B x 15/DIN 86-55	Halbrundschaube	AM B x 15	6			5 10 15
176	B 12 160 20 04	Zsb. Haube hinten (Schweißteil)	340 x 340 x 230	1			— — 1
	A 20 181 B 04	Halter (f. Sicherungsdose)		1			— — —
	4 x 8/DIN 650 St	Halbrundniet	4 x 8	1			2 4 8
177	B 12 001 11 75	Namenszug-Schild	40 x 100	1			1 2 4
178	B 2,9 x 6,5/DIN 7974	Halbrundblechschraube	B 2,9 x 6,3	3			3 6 9
179	000 181 01 50	Zündschlüssel	35 x 60	2			2 4 8
180	000 997 98 35	Dichtring	98 x 114 \varnothing x 8 \varnothing	1			
181	000 997 48 35	Dichtring	48 x 60 \varnothing x 6 \varnothing	1			S Bild Nr. 34
182	504 142 00 80	Dichtung	80 x 80 x 2	1			S. Bild Nr. 12
183	000 996 00 80	Blechdose	65 \varnothing x 20	1			— 1 2
	M 6/DIN 934-4D	Sechskantmutter	M 6	2			— — —
	M 14/DIN 934-4D	Sechskantmutter	M 14	2			— — —
	B 6/DIN 137	Federscheibe	B 6	2			— — —
	B 12/DIN 137	Federscheibe	B 12	4			— — —
	B 14/DIN 137	Federscheibe	B 14	4			— — —
	000 183 03 30	Sicherung	B Amp.	1			— — —
184	000 896 00 80	Schachtel m. Zündpatronen	85 \varnothing x 46	1			2 4 8
185	B 12 186 A 92	Decke	240 x 370 x 0,75	1			1 2 4
186	B 12 165 A 08	Haltewinkel	50 x 3 x 80	2			— 1 2
187	M 6 x 15 M6/DIN 601-4D	Sechskantschraube m. Mutter	M 6 x 15	4			2 4 8
188	B 6/DIN 137	Federscheibe	B 6	4			5 10 20
189	B 12 165 A 35	Verstärkungsblech	20 x 4 x 60	2			— 1 2
190	000 160 B 05	Zsb. Werkzeugkasten vollst.	0,800	1			— 1 2
191	68-75/DIN 1810	Hakenschlüssel	68-75	1			2 4 8
192	SW 11-12 FuS.	Doppel-Schraubenschlüssel	SW 11-12	1			2 4 8
193	SW 10-14/FuS.	Doppel-Schraubenschlüssel	SW 10-14	1			2 4 8
194	SW 17-18/FuS.	Doppel-Schraubenschlüssel	SW 17-18	1			2 4 8

Bild Nr.	Bestell Nr.	Benennung	Abmessung größte \varnothing u. Länge	Stück	Maschinen Nr. von — bis	Änderung Seite - Datum	Ersatzteilverschlag für Maschinen
Fig. No.	Order No.		Measurement, Largest Diam and Length	Pieces	Machine No. from — to	Alteration Page - Date	Spare Parts Proposal for Machines
Jil. No.	No. de comm.		Mesures, le plus grand diam, et longueur mm	Pièces	No. de Machine de — jusqu'à	Modification Page - Date	Proposition en Pièces de Rechange pour Machines
Fig. No.	No. para el pedido		Medidas: Diámetro y longitud en mm grande	Piezas	No. de máquina de — hasta	Modificación Página Fecha	Proposición en mm. care a de repuestos co. vecinas
							10 50 100
195	SW 19-22/DIN 895	Doppel-Schraubenschlüssel	SW 19-22	1			2 4 8
196	SW 24/FuS.	Schraubenschlüssel	SW 24	1			2 4 8
197	000 194 51 05	Spezial-Schraubenschlüssel	F & S	1			2 4 8
198	000 996 00 40	Schraubenzieher	0.9x7x6 \varnothing x80x190	1			2 4 8
199	000 996 00 60	Fettpresse	35 \varnothing x 75	1			2 4 8
200	SW 14-17 FuS.	Steckschlüssel	SW 14 - 17	1			2 4 8
201	f. M 15	Innensechskantschlüssel	SW 10	1			2 4 8
202	f. M 6	Innensechskantschlüssel	SW 6	1			2 4 8
203	000 193 12 19	Luntenhalter	10 x 11 \varnothing F & S	1			1 2 4
204	000 003 A 90	Ausweishülse	770 x 120	1			2 4 8
205	Holder B 12	Ersatzteilliste	Holder B 12	1			2 4 8
206	Holder B 12	Betriebsanleitung	Holder B 12	1			2 4 8
207	600 L	Ersatzteilliste	F & S 600 L	1			2 4 8
208	600 L	Betriebsanleitung	F & S 600 L	1			2 4 8
209	B 12 184 A 14	Kabelhakenwinkel	45 x 150 x 1	1			— 1 2
210	AM 5 x 20/DIN 6345	Sonkschrauben	M 5 x 20	2			2 4 8
211	7 pol./DIN 72576	Stecker (nur f. Export)		1			1 2 4
211 a	000 193 00 98	Holder-Anstecknadel		1			— — —
211 b	000 193 00 97	Holder-Kugelschreiber		1			— — —



Bildnummer Illustration No. No. d'illustration No. de figura 300-350



Bitnummer Illustration No. No. d'illustration No. de figura 400-416

Bild Nr.	Bestell Nr.	Benennung	Abmessung größter \varnothing u. Länge	Stück	Maschinen Nr. von — bis	Anderung Seite - Datum	Ersatzteilverorschlag für Maschinen
Fig. No.	Order No.		Measurement, Largest Diam. and Length	Pieces	Machine No. from — to	Alteration Page - Date	Spare parts Proposal for Machines
Ill. No.	No. de comm.		Mesures, le plus grand diam. et longueur mm.	Pièces	No. de Machine de — jusqu'à	Mod.Élect. on Page - Date	Proposition de Pièces de Rechange pour Machines
Fig. No.	No. para el pedido		Medidas: Diámetro y longitud más grande	Piezas	No. de máquina de — hasta	Modificación Página Fecha	Propuesta de, el otro carde de repuestas pa. en pag. 10 50 30

Vorderachse

Bildnummer 300—350

300	504 092 01 06	Abschlußdeckel	80 \varnothing x 25	2			— 1 2
301	504 092 01 49	Dichtung	42 x 78 \varnothing x 0,5	2			1 2 4
302	000 991 03 40	Beilegscheibe	43 x 51,8 \varnothing x 0,2	n. Bedarf			2 4 8
303	B 12 092 A 05	Nabenscheibe vorn	320 \varnothing x 90	2			— 1 2
304	M 12/DIN 937-40	II. Kronenmutter	M 12	2			— 1 2
305	3 \varnothing x 25/DIN 94	Spint	3 \varnothing x 25	2			2 4 8
306	000 991 17 41	Scheibe	13 x 30 \varnothing x 3	2			1 2 4
307	6304/DIN 625	Ring-Rillenkörper	20 x 52 \varnothing x 15	2			1 2 4
308	J 52/DIN 472	Seigersicherung	J 52	2			2 4 8
309	J 55/DIN 472	Seigersicherung	J 55	2			2 4 8
310	6008/DIN 625	Ring-Rillenkörper	30 x 65 \varnothing x 13	2			1 2 4
311	35 x 55 x 8/DIN 6503	Stimmerring	35 x 55 x 8	2			1 2 4
312	AM 6 x 20/DIN 86-5S	Halbrundschaube	M 6 x 20	8			4 8 12
313	B 6/DIN 137	Federscheibe	D 6	8			S. Bild Nr. 198
314	000 990 01 31	Radschraube M 12	SW 19 x 33	8			4 8 12
315	B 12 093 B 05	Spurstangenhebel rechts	25 \varnothing x 170	1			— 1 2
316	M 12 x 1,5/DIN 936-6S	fl. Sechskantmutter	M 12 x 1,5	2			2 4 8
317	000 992 00 36	Stellschraube	M 12 x 1,5	2			2 4 8
318	000 991 00 08	Anlaufschelbe	25,8 x 42 \varnothing x 2	2			2 4 8
319	000 991 24 40	Beilegscheibe	25,5 x 40 \varnothing x 0,2	n. Bedarf			3 6 9
	000 991 25 40	Beilegscheibe	25,5 x 40 \varnothing x 0,5	n. Bedarf			3 6 9
320	B 12 090 S 13	Zsb. Achsschenkel	25 x 175 x 210	2			— 1 2
321	504 091 01 41	Lagerbüchse	24,7 x 29 \varnothing x 30	4			4 8 12
322	B 12 090 01 08	Zsb. Achshälfte rechts	60 x 30 x 120	1			— 1 2
323	D 8/DIN 71412	Einschlagnippel	D 8	2			5 10 15

Description		Dénomination	Denominación		Gewicht pro Stück	Preis
					Weight per piece	Price
					Poids par pièce	Prix
					Poso de cada pieza	Precio
324	000 990 03 38	Schraubbolzen	M 14 x 80	4	2	4 8
325	B 14/DIN 137	Federscheibe	B 14	4	4	8 12
326	M 14/DIN 934-59	Sechskantmutter	M 14	4	4	8 12
327	B 12 093 B 06	Spurstangenhebel links	2,5 ϕ x 170	1	-	1 2
328	B 12 090 00 08	Zsb Achshafte links	60 x 30 x 120	1	-	1 2
329	B 12 090 A 14	Zsb Vordrachlagerbolzen		1	-	1 2
330	M 12 x 35/DIN 931-80	Sechskantschraube	M 12 x 35	2	1	2 4
331	B 12/DIN 137	Federscheibe	B 12	2	4	8 12
332	M 12/DIN 934	Sechskantmutter	M 12	2	4	8 12
333	000 991 00 08	Anlaufscheibe	25,3 x 42 ϕ x 2	3	S. Bild Nr. 318	
334	M 12 x 25/DIN 934-80	Sechskantschraube	M 12 x 25	2	2	4 8
335	A 12,5/DIN 6798	Federscheibe	A 12,5	2	2	4 8
336	B 12 090 B 04	Zsb Lagerbock	275 x 145 x 145	-	-	1
337	504 091 01 41	Lagerbüchse	24,7 x 29 ϕ x 30	2	S. Bild Nr. 321	
338	D 8/DIN 71412	Einschlagrippel	D 8	1	S. Bild Nr. 323	
339	B 12 090 50 02	Zsb. Vorderachsmittelstück	1,00/1,25/60x30x635	1	-	1 2
340	B 12 090 A 02	Zsb. Vorderachsmittelstück	0,7/1,00/60x30x610	1	-	1
341	B 12 091 A 61	Scheibe	25,5 x 44	1	1	2 4
342	M 24 x 1,5/DIN 937-40	flache Kronenmutter	M 24 x 1,5/SW 36	1	-	1 2
343	S ϕ x 45/DIN 94	Spilnt	5 ϕ x 45	1	1	2 4
344	B 12 110 51 24	Zsb. Spurstange rechts	Spur 1,00/1,25	1	-	1 2
345	B 12 110 52 24	Zsb. Spurstange links	Spur 1,00/1,25	1	-	1 2
346	B 12 110 01 24	Zsb. Spurstange rechts	Spur 0,7/1,00	1	-	1

Bild Nr.	Bestell Nr.	Benennung	Abmessung größter \varnothing u. Länge	Stück	Maschinen No. von — bis	Änderung Seite - Datum	Ersatzteilvorschlag für Maschinen
Fig. No.	Order No.		Measurement, Largest Diam. and Length	Pieces	Machine No. from — to	Alteration Page - Date	Spare parts Proposal for Machines
Jl. No.	No. de comm.		Mesures, le plus grand diam. et longueur mm	Pièces	No. de Machine de — jusqu'à	Modification Page - Date	Proposition de pièces de Rechange pour Machines
Fig. No.	No. para el pedido		Medidas: Diámetro y altura más grande	Piezas	No. de máquina de — hasta	Modificación Página Fecha	Propuesta de el intercambio de repuestos para máquinas
							10 50 100

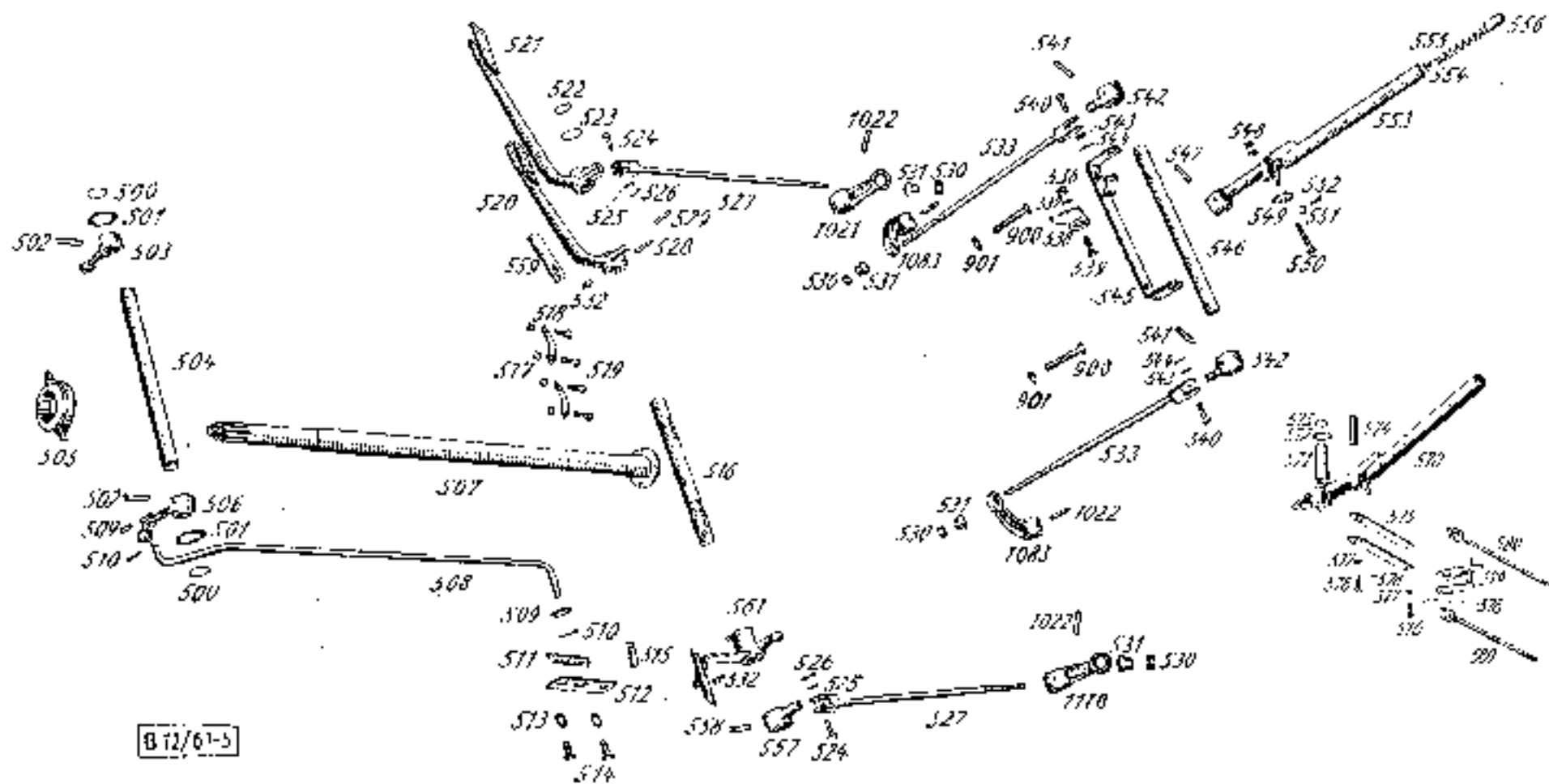
317	B 12 110 02 24	Zsb. Spurstange links	Spur 0,7/1,00	1			— — 1
348	B 12 112 A 80	Dichtungskappe	37 \varnothing x 17	4			4 8 12
349	M 10 x 1/DIN 937-65	flache Kronenmutter	M 10 x 1	4			4 8 12
350	2 \varnothing x 20/DIN 94	Solint	2 \varnothing x 20	4			5 10 20

Räder mit Zubehör

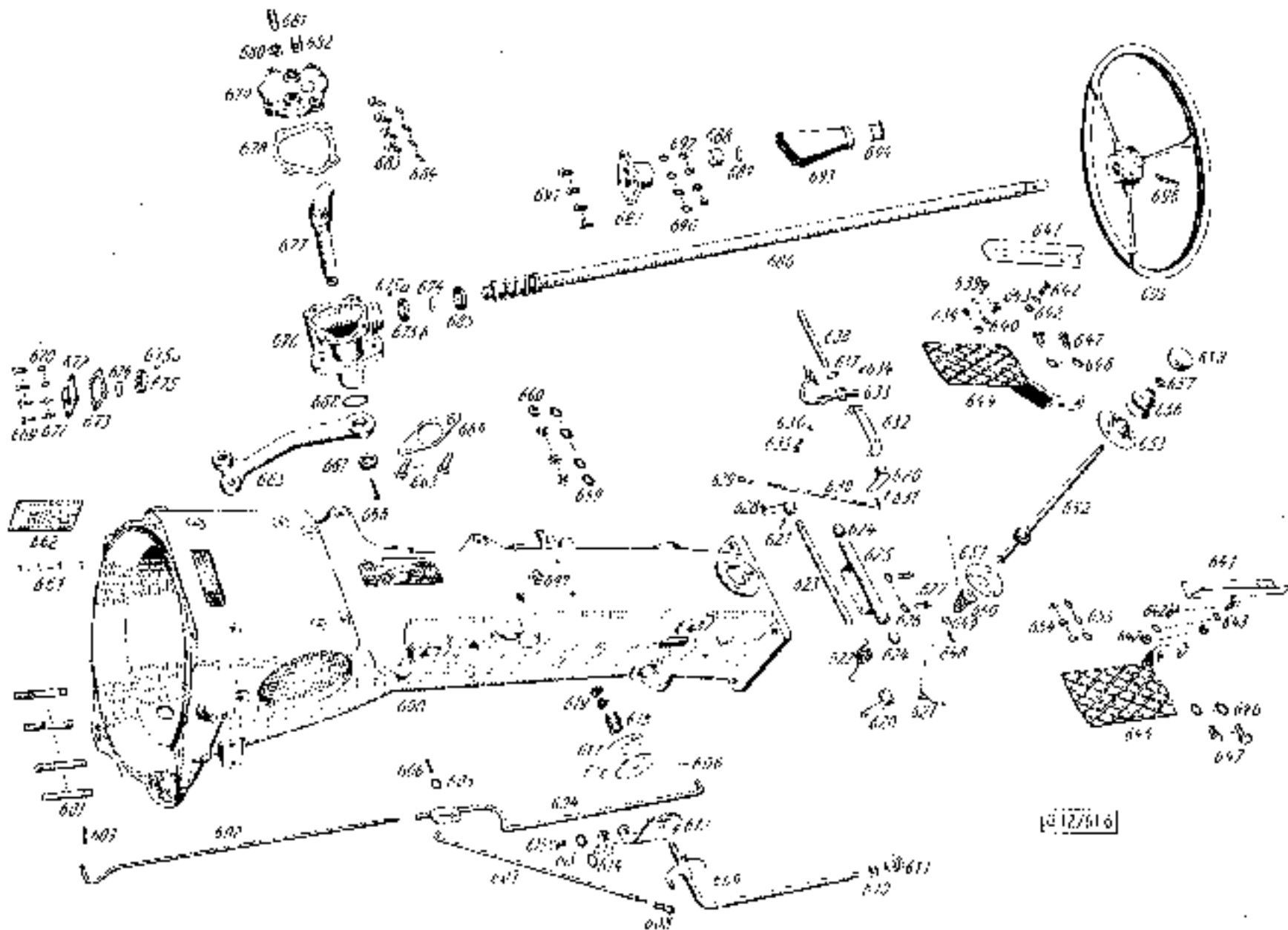
Bildnummer 400—416

40J	B 12 170 08 01	Zsb. Hinterrad (best. aus)	8 x 24	2			— — 4
	B 12 170 08 03	Zsb. Hinterradfelge	W 7 x 24	2			— — —
	000 172 25 02	Schlauch	8 x 24	2			— — 2
	000 172 25 01	Reifen	8 x 24 AS	2			— — —
400 R	504 170 01 01	Zsb. Hinterrad (best. aus)	7 x 24	2			2 4 8
	504 170 01 03	Zsb. Hinterradfelge	W 6 x 24	2			— 2 4
	000 172 17 02	Schlauch	7 x 24	2			— — —
	000 172 17 01	Reifen	7 x 24 AS	2			— 1 2
400 b	504 170 00 01	Zsb. Hinterrad (best. aus)	6 x 24	2			2 4 8
	504 170 00 03	Zsb. Hinterradfelge	W 5 x 24	2			— 2 4
	000 172 11 02	Schlauch	6 x 24	2			— — —
	000 172 11 01	Reifen	6 x 24 AS	2			— 1 2
401	M 14 x 1,5/DIN 74361-65	Radmutter	M 14 x 1,5	8			2 4 8
402	05B.1	Radzusatzgewicht (hinten)		2			5 10 20
							— 2 4

Bild Nr.	Bestell Nr.	Benennung	Abmessung größter \varnothing u. Länge	Stück	Maschinen-Nr. von — bis	Änderung Seite - Datum	Ersatzteilvorschlag für Maschinen
Fig. No.	Order No.		Measurement, Largest Diam and Length	Pieces	Machine No. from — to	Alteration Page - Date	Spare parts Proposal for Machines
Jl. No.	No. de comm.		Mesures, le plus grand diam. et longueur mm	Pièces	No. de Machine de — jusqu'à	Modification Page - Date	Proposition de Pièces de Remplacement pour Machines
Fig. No.	No. para el pedido		Medidas Diámetro y longitud más grande	Piezas	No. de máquina de — hasta	Modificación Pagina Fecha	Propuesta pa. al montaje de repuestos p. máquinas
403	M 12 x 110/DIN 601/Mu	Sechskantschraube	M 12 x 110	4			2 4 8
404	B 12/DIN 137	Federscheibe	B 12	4			S. Bild Nr. 331
405	504 170 01 08	Zsb. Vorderrad (best. aus)	4.00 x 15	2			— 2 4
	504 170 02 07	Zsb. Felge	2.50 C x 15	2			— — 2
	000 171 10 02	Schlauch	4.00 x 15	2			— 1 2
	000 171 10 01	Reifen	4.00 x 15 Spür	2			2 4 8
	050:1	1 Paar Kotflügel kompl. f. Vorderräder best. aus Teil 406-412		1			— 2 4
406	B 12 160 20 01	Zsb. Kotflügel vorne rechts		1			— 1 2
407	B 12 160 20 02	Zsb. Kotflügel vorne links		1			— 1 2
408	M 10 x 60 Mu/DIN 601-4D	Sechskantschraube m. Mutter	M 10 x 60 Mu	2			2 4 8
409	10,5/DIN 93	Sicherungsblech	10,5 \varnothing	2			2 4 8
410	M 10/DIN 934-4D	Sechskantmutter	M 10	2			S. Bild Nr. 25
411	10,5/DIN 93	Sicherungsblech	10,5 \varnothing	2			S. Bild Nr. 409
412	10,5/DIN 125	Scheibe	10,5 \varnothing	2			2 4 8
413	B 12 161 20 33	Haken	10 \varnothing x 72	2			1 2 4
414	059:1	Radzusatzgewichte vorn		2			— 2 4
415	M 12 x 90/DIN 601 Mu	Sechskantschraube	M 12 x 90	4			2 4 6
416	B 12/DIN 137	Federscheibe	B 12	4			S. Bild Nr. 331



Bildnummer Illustration No. No. d'illustration No. de figura 500-580



Bildnummer Illustration No. No. d'illustration No. de figura 600-697

Bild Nr.	Bestell Nr.	Benennung	Abmessung größter \varnothing u. Länge	Stück	Maschinen Nr. von — bis	Änderung Seite - Datum	Ersatzteilvorschlag für Maschinen
Fig. No.	Order No.		Measurement, Largest Diam and Length	Pieces	Machine No. from — to	Alteration Page - Date	Spare parts Proposal for Machines
Jl. No.	No. de comm.		Mesures. le plus grand diam. et longueur mm	Pièces	No. de Machine de — jusqu'à	Modification Page - Date	Proposition de Pièces de Rechange pour Machines
Fig. No.	No. para el pedido		Medidas: Diámetro y longitud más grande	Piezas	No. de máquina de — hasta	Modificación Página Fecha	Propuesta pa. el suministro de repuestos pa. máquinas

10 50 100

Bremsgestänge - Kupplungsgestänge

Bildnummer 500—580

500	A 20/DIN 471	Seegarsicherung	A 20	2			4 8 12
501	000 991 03 40	Beilegscheibe	20,5 x 30 \varnothing x 1	1			4 8 12
	000 991 02 40	Beilegscheibe	20,5 x 33 \varnothing x 0,5	1			4 8 12
502	6 x 30/DIN 1481	Spannstift	6 \varnothing x 30	2			2 4 8
503	B 12 042 0106	Mitnehmer rechts		1			— — 2
504	B 12 042 A 02	Kupplungswelle	20 \varnothing x 255	1			— — 2
505	B 12 040 A 06	Zsb. Druckring m. Grafitr.	Gr. D	1			2 4 8
506	B 12 042 0406	Mitnehmer links		1			— 1 2
507	B 12 072 A 18	Antriebswelle vorn	65 \varnothing x 868	1			— — 1
508	B 12 042 A 22	Druckstange	10 \varnothing x 770	1			— — 1
509	000 991 04 40	Scheibe	13 x 26 \varnothing x 1,75	2			2 4 8
510	4 x 20 DIN 94	Splint	4 \varnothing x 20	2			2 4 8
511	000 992 16 12	Rückholfeder	12,5 \varnothing x 75 x 1,8 \varnothing	1			— 1 2
512	B 12 042 C 41	Führungsblech	30 x 4 x 105	1			— — 1
513	B 8/DIN 137	Federscheibe	B 8	2			S. Bild Nr. 19
514	M 8 x 15/DIN 558	Sechskantschraube	M 8 x 15	2			S. Bild Nr. 56
515	000 991 30 34	Steckkerbstift m. Hals	10 \varnothing x 30	1			— 1 2
516	B 12 126 10 22	Bremswelle vorn	25 \varnothing x 262	1			— — 2
517	000 993 19 50	Sechskantmutter	SW 11 x 6,5	4			4 8 12
518	000 994 05 60	Sicherungsblech	23 x 57 x 0,625	2			4 8 12
519	000 990 09 30	Sechskantschraube	SW 11 x 31	4			4 8 12
520	B 12 120 12 29	Zsb. Lenkbremspedal links		1			— — 1
521	B 12 120 11 27	Zsb. Lenkbremspedal rechts		1			— — 1

Bild Nr.	Bestell Nr.	Benennung	Abmessung größter \varnothing u. Länge	Stück	Maschinen Nr von — bis	Änderung Seite - Datum	Ersatzteilvorschlag für Maschinen
Fig. No.	Order No.		Measurement, Largest Diam and Length	Pieces	Machine No. from — to	Alteration Page - Date	Spares parts Proposal for Machines
Jl. No.	No. de comm.		Mesure, le plus grand diam, et longueur mm	Pièces	Nu. de Machine de — jusqu'à	Modification Page - Date	Proposition de Pièces de Rechange pour Machines
Fig. No.	No. para el pedido		Medidas: Diámetro y longitud máx grande	Piezas	No. de máquina de — hasta	Modificación Página Fecha	Propuesta de el almacén de repuestos pa. máquinas
							10 50 100
522	A 25/DIN 471	Seegersicherung	A 25	1			2 4 8
523	000 991 05 40	Beilegscheibe	26 x 34,5 \varnothing x 1	1			3 6 9
	000 991 33 40	Beilegscheibe	26 x 34,5 x 0,5	1			3 6 9
524	000 990 04 22	Halbrundniet	8 \varnothing x 26 x 22	2			2 4 8
525	8,4/DIN 433	Scheibe	8,4 \varnothing	2			4 8 12
526	2 x 15/DIN 94	Splint	2 x 15	2			4 8 12
527	B 12 120 B 09	Zeb. Zugstange	10 \varnothing x 465	2			— — 1
528	8 x 40/DIN 1481	Spannstift	8 \varnothing x 40	1			— 1 2
529	5 x 40/DIN 1481	Spannstift	5 \varnothing x 40	1			— 1 2
530	M 10/DIN 936	fl. Sechskantmutter	M 10	4			2 4 8
531	000 990 10 51	Kugelhutmutter	M 10	4			2 4 8
532	AM 8/DIN 714*2	Kugelwulstschmierkopf	AM 8	2			2 4 8
533	B 12 120 20 09	Zeb. Zugstange	10 \varnothing x 340	2			— 1 2
536	M 8/DIN 934	Sechskantmutter	M 8	1			S. Bild Nr. 6
537	B 8/DIN 137	Federscheibe	B 8	1			S. Bild Nr. 19
538	B 12 123 A 18	Zahnbogen	49 x 80 x 4	1			— 1 2
539	M 8 x 20/DIN 558-4D	Sechskantschraube	M 8 x 20	1			S. Bild Nr. 31
540	000 990 04 22	Halbrundniet	8 \varnothing x 26 x 22	2			S. Bild Nr. 524
541	8 x 36/DIN 1481	Spannstift	8 \varnothing x 36	2			2 4 8
542	B 12 126 24 04	Hebelhabe m. gerad. Auge		2			— — 1
543	8,4/DIN 433	Scheibe	8,4 \varnothing	2			S. Bild Nr. 525
544	2 x 15/DIN 94	Splint	2 x 15	2			S. Bild Nr. 526
545	B 12 120 20 30	Zeb. Lagerbügel		1			— — 1
546	B 12 123 20 05	Handbremswelle	20 \varnothing x 272	1			— — 1
547	8 x 36/DIN 1481	Spannstift	8 x 36	1			S. Bild Nr. 541
548	BM 8/DIN 439-4D	fl. Sechskantmutter	BM 8	2			2 4 8
549	B 12 123 A 25	Sparrklinke	29 x 39 x 6,5	1			2 4 8
550	M 8 x 45/DIN 558	Sechskantschraube	M 8 x 45	1			1 2 4
551	7 \varnothing /DIN 126-St	Scheibe f. Klinkenstange	7 \varnothing	1			2 4 8

Bild Nr.	Bestell Nr.	Benennung	Abmessung größter \varnothing u. Länge	Stück	Maschinen Nr. von — bis	Änderung Seite - Datum	Ersatzteilvorschlag für Maschinen
Fig. No.	Order No.		Measurement, Largest diam and Length	Pieces	Machine No. from — to	Alteration Page - Date	Spare parts Proposal for Machines
Jl. No.	No. de comm.		Mesures, le plus grand diam. et longueur mm	Pièces	No. de Machine de — jusqu'à	Modification Page - Date	Proposition de pièces de Rechange pour Machines
Fig. No.	No. para el pedido		Medidas: Diámetro y largura más grande	Piezas	No. de máquina de — hasta	Modificación Págs - Fecha	Propuesta pa. el alm. cono e de repuestos pa. máquinas
							10 50 100

552	2 x 15/DIN 94	Splint	2 \varnothing x 15	1			S. Bild Nr. 526
553	B 12 120 20 05	Zsb. Handhebel (Schwl)		1			— — 1
554	9,5/DIN 126	Scheibe	9,5	1			2 4 8
	10,5/DIN 433	Scheibe	10,5	1			2 4 8
555	000 992 04 01	Druckfeder	14,75 \varnothing x 80 x 1,25 \varnothing	1			— 1 2
556	504 123 01 35	Druckknopf	18 \varnothing x 30	1			— 1 2
557	B 12 120 A 04	Hebelnabe (Lappen 6° abgeb.)		1			— — 1
558	8 x 36/DIN 1481	Spannstift	8 \varnothing x 36	1			S. Bild Nr. 541
559	12 x 90/DIN 1475	Zylinderkerbstift	12 \varnothing x 90	1			— 1 2
561	B 12 040 10 11	Zsb. Kupplungspedal		1			— 1 2

Handbremse (Export)

570	B 12 120 A 05	Zsb. Handhebel		1			— — —
571	000 991 70 34	Steckerkerbstift	20 \varnothing x 70	1			— — 1
572	000 991 02 40	Boilegscheibe	20,5 x 33 \varnothing x 0,5	n. Bedarf			S. Bild Nr. 501
573	A 20/DIN 471	Seegersicherung	A 20	1			S. Bild Nr. 500
574	12 x 50/DIN 1471	Steckerkerbstift	12 \varnothing x 50	1			— 1 2
574 a	10 x 30/DIN 1472	Paßkerbstift	10 \varnothing x 30				— 1 2
575	B 12 126 A 43	Bromsgestänge	25 x 4 x 173	2			— 2 4
576	000 990 04 22	Halbrundniet	8 \varnothing x 25 x 22	2			S. Bild Nr. 524
577	8,4/DIN 433 St	Scheibe	8,4 \varnothing	2			S. Bild Nr. 525
578	2 x 15/DIN 94	Splint	2 \varnothing x 15	2			S. Bild Nr. 526
579	B 12 120 A 11	Zsb. Mitnehmer		1			— — —
580	B 12 120 A 09	Zsb. Zugstange		2			— — —

Bild Nr.	Bestell Nr.	Benennung	Abmessung größter \varnothing u. Länge	Stück	Maschinen Nr. von — bis	Änderung Seite - Datum	Ersatzteilverschlag für Maschinen
Fig. No.	Order No.		Measurement, Largest Diam and Length	Pieces	Machine No. from — to	Alteration Page - Date	Spare parts Proposal for Machines
Jl. No.	No. de comm.		Mesures, le plus grand diam. et longueur en mm	Pièces	No. de Machine de — jusqu'à	Modification Page - Date	Proposition de Pièces de Rechange pour Machines
Fig. No.	No. para el pedido		Medidas: Diámetro y longura más grande	Piezas	No. de máquina de — hasta	Modificación Página Fecha	Propuesta pa. el almó ceaje de repuestos pe. máquinas

10 50 100

Lenkung - Rahmenträger mit Zubehör

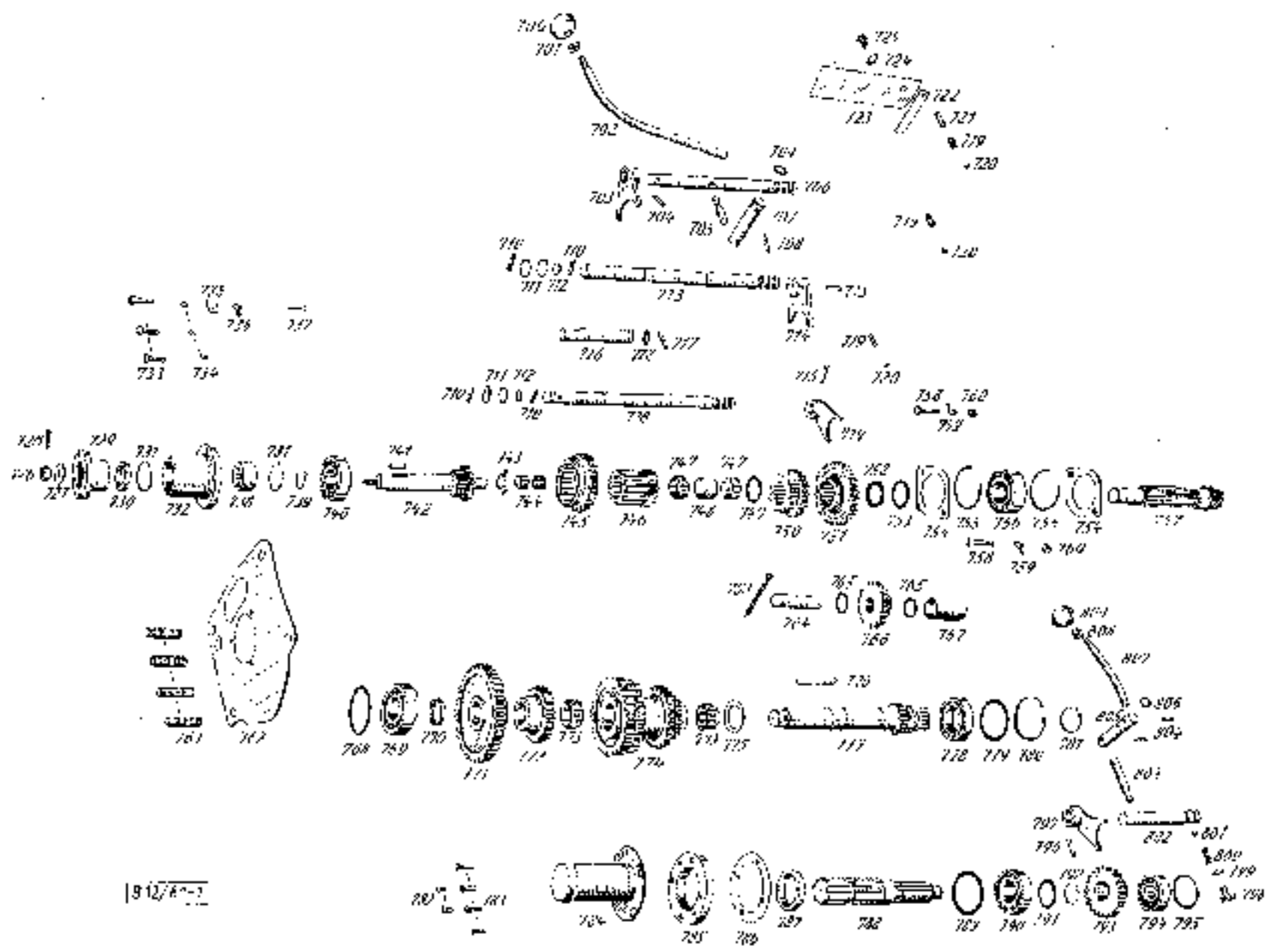
Bildnummer 600--697

600	B 12 061 B 01	Rahmenträger	320 \varnothing x 865	1			— — 1
601	AM 10 x 55/DIN 939	Stiftschraube	M 10 x 55	4			1 2 4
602	B 12 131 10 06	Gestänge	5 \varnothing x 25 x 390	1			— 1 2
603	2 x 15/DIN 94	Splint	2 \varnothing x 15	1			S. Bild Nr. 526
604	B 12 130 A 09	Zsb. Verbindungsstange	8 \varnothing x 25 x 480	1			— 1 2
605	5,8/DIN 126	Scheibe	5,8 \varnothing	1			2 4 8
606	2 x 15/DIN 94	Splint	2 x 15	1			S. Bild Nr. 526
607	H 12 131 A 08	Regulierstange	5 \varnothing x 17 x 300	1			— 1 2
608	B 8 x 4/DIN 71802	Winkelgelenk (Rechtsgewinde)	8 \varnothing x 28	1			2 4 8
609	B 12 130 B 02	Zsb. Drehscheibe	10 \varnothing x 110 x 240	1			— — 1
610	M 8/DIN 439-4D	flache Sechskantmutter	M 8	1			S. Bild Nr. 548
611	000 992 52 10	Kugelnkopf	M 8 x 26 \varnothing	1			1 2 4
612	B 12 131 B 03	Lagerblech	68 x 85 x 4	1			— — 1
613	A 8,4/DIN 6798	Fächeracheibe	A 8,4	1			S. Bild Nr. 30
614	9,5/DIN 126	Scheibe	9,5	1			S. Bild Nr. 554
615	M 8 x 15 Mu/DIN 601	Sechskantschraube mit Mutter	M 8 x 15	1			S. Bild Nr. 56
616	000 991 01 45	Scheibe (Fibar)	55 \varnothing x 2	1			1 2 4
617	B 12 131 A 35	Scheibe	55 \varnothing x 3	1			— — 1
618	000 992 05 01	Druckkieder	11 x 4,5 \varnothing x 28	1			— 1 2
619	M 10/DIN 439-4D	flache Sechskantmutter	M 10	2			S. Bild Nr. 53
620	B 12 130 A 11	Zsb. Hebel	6,5 x 12 \varnothing x 55	1			— — 1
621	000 992 06 50	Connex Spannstift	5 \varnothing x 22	2			2 4 8
622	H 12 992 22 13	Hilfknollenfeder	22 x 4,5 \varnothing	1			— 1 2

Bild Nr.	Bestell Nr.	Benennung	Anmessung größter \varnothing u. Länge	Stück	Maschinen Nr. von — bis	Änderung Seite - Datum	Ersatzteilverschlag für Maschinen
Fig. No.	Order No.		Measurement, Largest Diam. and Length	Pieces	Machine No. from — to	Alteration Page - Date	Spare parts Proposal for Machines
Jl. No.	No. de comm.		Mesures, le plus grand diam. et longueur en m	Pièces	No. de Machine de — jusqu'à	Modification Page - Date	Proposition de Pièces de Rechange pour Machines
Fig. No.	No. para el pedido		Medidas: Diámetro y largura más grande	Piezas	No. de máquina de — hasta	Modificación Página Fecha	Propuesta de piezas de repuesto por máquinas
							10 50 100
623	B 12 131 A 20	Bolzen	12 \varnothing x 205	1			— — 1
624	B 12 131 A 41	Lagerbüchse	16 \varnothing x 15	2			2 4 0
625	B 12 130 02 31	Zsb. Lagerrohr	20 \varnothing x 40 x 160	1			— — 1
626	B 8/DIN 137	Federscheibe	B 8	2			S. Bild Nr. 19
627	M 8 x 15/DIN 933	Sechskantschraube	M 8 x 15	2			S. Bild Nr. 56
628	B 12 130 10 11	Zsb. Hebel	12 x 8 \varnothing x 20 x 55	1			— 1 2
629	B 8 x 4/DIN 71802	Winkelgelenk (Rechtsgewinde)	8 \varnothing x 28	1			S. Bild Nr. 608
630	B 12 131 B 07	Zugstange	6 \varnothing x 23 x 346	1			— — 1
631	2 x 15/DIN 94	Spilnt	2 x 15	1			S. Bild Nr. 526
632	B 12 131 A 29	Lagerbügel	22 x 4 x 110	1	bis ca. 28 100		— — 1
633	B 12 130 A 05	Zsb. Fußgashebel (Schweißteil)		1			— 1 2
634	5 x 20/DIN 1481	Spannstift	5 x 20	2			2 4 8
635	M 6 x 25/DIN 558-4D	Sechskantschraube	M 6 x 25	1			1 2 4
636	M 6/DIN 934	Sechskantmutter	M 6	1			2 4 8
637	000 991 10 41	Scheibe	13,2 x 21 \varnothing x 1	1			2 4 8
638	000 991 13 27	Kerbbolzen	12 \varnothing x 135	1			— — 1
639	M 8 x 20 Mu/DIN 601-4D	Sechskantschraube	M 8 x 20	2	bis ca. 28 100		S. Bild Nr. 31
640	B 8/DIN 137	Federscheibe	B 8	2	bis ca. 28 100		S. Bild Nr. 19
641	B 12 063 A 32	Anschlagblech	30 x 25 x 210	2			— — 2
642	M 8 x 15 Mu/DIN 601-4D	Sechskantschraube	M 8 x 15	4			S. Bild Nr. 56
643	B 8/DIN 137	Federscheibe	B 8	4			S. Bild Nr. 19
644	B 12 060 01 28	Zsb. Fußplatte rechts	100 x 40 x 340	1	bis ca. 28 100		— — —
	B 12 060 03 28	Zsb. Fußplatte rechts	100 x 40 x 340	1	ab ca. 28 101		— — —
645	B 12 060 02 28	Zsb. Fußplatte links	100 x 40 x 340	1			— — —
646	B 12/DIN 137	Federscheibe	B 12	4			S. Bild Nr. 331
647	M 12 x 25/DIN 558-4D	Sechskantschraube	M 12 x 25	4			S. Bild Nr. 334
648	4 x 20/DIN 94	Spilnt	4 x 20	1			2 4 8
649	000 991 10 41	Scheibe	13,2 x 21 \varnothing x 1	1			S. Bild Nr. 637
650	000 992 01 09	Druckfeder konisch	13 x 29 \varnothing x 2 \varnothing x 40	1			— 1 2

Bild Nr.	Bestell Nr.	Benennung	Abmessung größter \varnothing u. Länge	Stück	Maschinen Nr. von - bis	Änderung Seite - Datum	Ersatzteilversandtag für Maschinen
Fig. No.	Order No.		Measurement, Largest Dim. and Length	Pieces	Machine No. from - to	Alteration Page - Date	Spare parts Proposal for Machines
Jl. No.	No. de comm.		Mesures, ø plus grand diam. et longueur mm	Pièces	No. de Machine de - jusqu'à	Modification Page - Date	Proposition de Pièces de Rechange pour Machines
Fig. No.	No. para el pedido		Medidas: Diámetro y largo máx. grande	Piezas	No. de máquina de - hasta	Modificación Página Fecha	Propuesta por el envío de repuestos pa. máquinas
							10 20 100
651	B 12 075 01 22	untere Kugelführung	68 \varnothing x 5	1			1
652	B 12 070 A 35	Zsb. Schweißstange (Schweißteil)	12 x 28 \varnothing x 295	1			1 2
653	B 12 070 02 20	Zsb. obere Kugelführung	74 \varnothing x 18	1			1 2
654	AM 8 x 15/DIN 86-5S	Halbrundschräube	AM 8 x 15	3			3 6 9
655	B 8/DIN 137	Federscheibe	B 8	3			S. Bild Nr. 19
656	000 993 01 80	Faltenbalg	10 x 31 x 42	1			1 2 4
657	M 10/DIN 439-4D	flache Sechskantmutter	M 10	1			S. Bild Nr. 53
658	000 993 09 10	Schaltknopf	M 10 x 40 \varnothing x 25	1			1 2 4
659	B 12/DIN 137	Federscheibe	B 12	4			S. Bild Nr. 331
660	M 12/DIN 934-4D	Sechskantmutter	M 12	4			S. Bild Nr. 332
661	3,5 x 8/DIN 1476-4D	Halbrundkerbnagel	3,5 x 8	4			4 8 12
662	B 12 002 07 30	Typenschild für Bereifung	6x24/63x93x0,5	1			2
	B 12 002 09 30	Typenschild für Bereifung	7 x 24/9x24 63x93x0,5	1			2
663	M 12 x 35/DIN 934-8G	Sechskantschraube	M 12 x 35	2			S. Bild Nr. 330
664	000 994 18 60	Sicherungsblech	55 x 116 x 0,5	1			2 4 6
665	7303 012 111	Lenkstockhebel	45 x 80 x 250	1			1
	B 12 110 A 01	Zsb. Einfinger-Lenkung bestehend aus Teilen von Bildnr. 666-686					1 2
666	4 \varnothing x 35/DIN 94	Splint	4 \varnothing x 35	1			2 4 8
667	M 18 x 1,5/DIN 37	Kronenmutter		1			2
668	A 22 x 32 x 7/DIN 6504	Abdichtung	A 22 x 32 x 7	1			2 4
669	M 6 x 15/DIN 933	Sechskantschraube	M 6 x 15	4			4 8 12
670	A 6/DIN 127	Federringe	A 6	2			4 8 12
671	ZF 52a (012383)	Sicherungsblech	A 6,5	2			2 4 6
672	0108 003 102	Nachsteifflansch	50 x 50 x 10	1			1
673	0108 032 101-103, 105	Beilegbleche	50 x 50	n. Bedarf			5 10 15
674	0108 034 104	Haltering	25 x 2 \varnothing	2			2 4 6
675	0108 034 102	unterer Kugelauftring	38 \varnothing x 7	1			1 2 4
675 a	1/4" UI	Stahikugeln	1/4"	28			20 60 80

Bild Nr.	Bestell Nr.	Benennung	Abmessung größter \varnothing u. Länge	Stück	Maschinen Nr. von — bis	Änderung Seite - Datum	Ersatzteilvorschlag für Maschinen
Fig. No.	Order No.		Measurement, Largest Diam and Length	Pieces	Machine No. from — to	Alteration Page - Date	Spare parts Proposal for Machines
Jll. No.	No. de comm.		Mesures, ø plus grand diam., et longueur mm	Pièces	Nº de Machine de — jusqu'à	Modification Page - Date	Proposition de pièces de Rechange pour Machines
Fig. No.	No. para el pedido		Medidas: Diámetro y largura más grande	Piezas	Nº de máquina de — hasta	Modificación Página Fecha	Propuesta de repuestos por máquinas
							10 50 100
675 b	8108 034 103	Kugellaufring oben		1			1 2 4
676	8108 801 106/118	Gehäuse mit Teil 668	110 x 118	1			— — 1
677	B108 005 305	Fingorhebelwelle	22 \varnothing x 163	1			1 2 4
678	B108 033 101	Papierdichtung	92 x 85	1			3 6 9
679	8108 802 105	Gehäusedeckel mit 680/681	92 x 85 x 12	1			— — 1
680	M 12 x 1,5/DIN 936	Sechskantmutter	M 12 x 1,5	1			1 2 4
681	B141 030 101	Nachstellschraube	M 12 x 1,5 x 30	1			1 2 4
682	M 14 x 1,5/ZF 7	Ölstopfen	M 14 x 1,5 x 20	1			1 2 4
683	M 8x25/DIN 933	Sechskantschraube	M 8 x 25	4			S. Bild Nr. 20
684	A 8/DIN 127	Federring	A 8	2			S. Bild Nr. 4
685	C 8x14/DIN 7809	Dichtring	C 8 x 14	2			4 8 12
686	8108 817 150	Zsb. Lenkspindel	22 \varnothing x 970	1			— 1 2
	B 12 110 B 07	Zsb. Lenksäulenlager	26 \varnothing x 42	1			— — 1
687	B 12 111 B 01	Lenksäulenlager einzeln	26 \varnothing x 42	1			— — 1
688	B 12 111 B 41	Büchse	26,15 \varnothing x 19,5	1			1 2 4
689	000 994 54 45	Sprengring	BR 26	1			1 2 4
690	B 8/DIN 137	Federscheibe	B 8	4			S. Bild Nr. 19
691	M 8x20/DIN 933-BG	Sechskantschraube	M 8 x 20	4			S. Bild Nr. 31
692	M 8/DIN 934-4D	Sechskantmutter	M 8	4			S. Bild Nr. 5
693	B 12 111 A 00	Gummiormstück	25 \varnothing x 130	1			— 1 2
694	B 12 111 A 42	Lagerrohr	23 \varnothing x 21	1			— 1 2
695	504 111 00 07	Lenkrad	400 \varnothing x 20 \varnothing	1			— 1 2
696	8 \varnothing x 60/DIN 1481	Spannstift	8 \varnothing x 60	1			1 2 4
697	000 997 01 14	Gummihilfe	16,5 \varnothing x 12,5 \varnothing	1			2 4 8



Bildnummer Illustration No. No. d'illustration No. de figura 700-809

Bild Nr.	Bestell Nr.	Benennung	Abmessung größter \varnothing u. Länge	Stück	Maschinen Nr. von - bis	Änderung Seite - Datum	Ersatzteilverzeichnis für Maschinen
Fig. No.	Order No.		Measurement, Largest Diam. and Length	Pieces	Machine No. from - to	Alteration Page - Date	Spere parts Proposa. for Machines
Jll. No.	No. de comm.		Mesures, le plus grand diam., et longueur mm	Pièces	No. de Machine de - jusqu'à	Modification Page - Date	Proposition de pièces de Rechange pour Machines
Fig. No.	No. para el pedido		Medidas: Diámetro y longura más grande	Piezas	No. de máquina de - hasta	Modificación Página Fecha	Proposa. pa. el sustitución de repuestos pa. máquinas 10 50 100

Getriebe

Bildnummer 700-809

B 12/E		Getriebe kompl. mit Achstrichter (Exportausführung Spur 1,00-1,25)					- - 1
B 12/J		Getriebe kompl. mit Achstrichter (Inlandausführung Spur 1,00-1,25)					- - 1
700	A 10 999 13 10	Schaltknopf (M 10)	40 \varnothing x 26	1			2 4 8
701	M 10/DIN 439	flache Sechskantmutter	M 10	1			3 6 9
702	B 12 075 01 20	Hebelstift	12 \varnothing x 270	1			- 1 2
703	B 12 070 11 11	Zsb. Schaltgabel (Vorstufe)	M 10 x 12 \varnothing	1			2 4 8
704	000 992 07 50	Connex Spannstift	6 \varnothing x 32	1			4 8 12
705	504 074 00 30	Schaltfinger	12 \varnothing x 49	1			1 2 4
706	B 12 075 11 01	Schaltwelle (f. Vorstufe)	20 \varnothing x 252	1			1 2 4
707	B 12 075 01 12	Schaltfingerwelle (f. Vorstufe)	20 \varnothing x 82	1			1 2 4
708	6 x 20/DIN 1481	Spannstift	6 \varnothing x 20	2			2 4 8
709	000 997 01 09	Ringdichtung	12 x 20 \varnothing x 4	1			2 4 8
710	6 x 24/DIN 1481	Spannstift	6 \varnothing x 24	4			2 4 8
711	000 991 17 39	Beilegscheibe	20,5 x 28 x 0,5	n. Bedarf			4 8 12
	000 991 18 39	Beilegscheibe	20,5 x 28 x 1,0	n. Bedarf			4 8 12
	000 991 19 39	Beilegscheibe	20,5 x 28 x 3,0	n. Bedarf			4 8 12
712	000 997 01 00	Ringdichtung	12 x 20 \varnothing x 4	2			S. Bild Nr. 709
713	B 12 075 14 01	Schaltwelle (2. u. 3. Gang)	20 \varnothing x 341,5 x 207	1			1 2 4
714	B 12 070 12 11	Zsb. Schaltgabel f. 1. u. 2. Gang	77 x 54 x 23	2			1 2 4
715	000 992 07 50	Connex Spannstift	6 \varnothing x 32	2			S. Bild Nr. 704
716	B 12 075 A 45	Arretierungsbolzen	20 \varnothing x 122	1			- 1 2

Bild Nr.	Bestell Nr.	Benennung	Abmessung größter \varnothing u. Länge	Stück	Maschinen Nr. von — bis	Aenderung Seite - Datum	Ersatzteilvorschlag für Maschinen
Fig. No.	Order No.		Measurement, Largest Diameter and length	Pieces	Machine No. from — to	Alteration Page - Date	Spare parts Proposal for Machines
Jls. No.	No. de comm.		Mesures, le plus grand diam. et longueur max	Pièces	No. de Machine de — jusqu'à	Modification Page - Date	Proposition de Pièces de Rechange pour Machines
Fig. No.	No. para el pedido		Med. max. Diámetro y longitud grande	Piezas	No. de máquina de — hasta	Modificación Página Fecha	Propuesta de el alim. canje de repuestos por máquinas
							10 20 100
717	M 8 x 25/DIN 551	Gewindestift m. Kegelspitze	M 8 x 25	1			2 4 8
718	B 12 075 03 01	Schaltwelle (f. u. R-Gang)	20 \varnothing x 248 x 341,5	1			— 1 2
719	000 992 01 01	Druckleder	9,5 \varnothing x 1,6 ψ x 27	3			2 4 8
720	10 \varnothing F/DIN 5401	Kugel	10 \varnothing	3			4 8 12
721	B 12 075 A 39	Distanzbolzen	10 \varnothing x 30	1			— — —
722	B 12 075 A 50	Abdeckblech	22 x 4 x 95	1			— — —
723	B 12 075 A 25	Öfungsblech	62 x 220 x 1	1			— 1 2
724	B 10/DIN 137	Federschleife	B 10	2			S. Bild Nr. 24
725	M 10 x 20/DIN 558-40	Sechskantschraube	M 10 x 20	2			4 8 12
726	M 10/DIN 936	Kronenmutter	M 10	1			2 4 8
727	000 991 57 41	Scheibe	10,5 x 28 \varnothing x 4	1			4 8 12
728	2 x 20/DIN 94	Splint	2 ψ x 20	1			4 8 12
729	A 10 072 C 30	Befestigungsflansch	41 x 65 \varnothing x 23	1			1 2 4
730	25 x 38 x 7/DIN 8503	Simmerring	25 x 38 x 7	1			2 4 8
731	J 38/D N 472	Seegersicherung	J 38	2			— 1 2
732	B 12 071 10 14	Lagergehäuse	38 x 84 \varnothing x 58	1	bis 28 016		
732 a	B 12 071 11 14	Lagergehäuse		1	ab 28 017		2 4 8
733	M 6 x 20/Din 912-8 G	Innensechskantschraube	M 6 x 20	3			2 4 8
734	A 6,4/DIN 6798	Fächerscheibe	A 6,4	3			4 8 12
735	000 994 01 53	Anschlag (gekröpft)	16 x 4 x 24	1			— 1 2
736	6,4/DIN 463-St	Sicherungsblech	6 4	1			2 4 8
737	M 6 x 15/DIN 933-8G	Sechskantschraube	M 6 x 15	1			1 2 4
738	000 997 60 60	Nadellager	25 x 38 x 28	1	bis 28 016		— — —
738 a	000 997 62 60	Nadellager	29 x 38 x 20	1	ab 28 017		2 4 8
739	A 25/DIN 471	Seegersicherung	A 25	1	bis 28 016		— — —

◦ verstärkte Teile. Können im Ersatzfall ab Masch. Nr 22 401 nur zusammen ausgetauscht werden.

Bid Nr.	Bauteil Nr.	Benennung	Abmessung größter \varnothing u. Länge	Stück	Maschinen Nr. von — bis	Änderung Seite - Datum	Ersatzteilverschlag für Maschinen		
Fig. No.	Order No.		Measurement, Largest Diam. and Length	Pieces	Machine No. from — to	Alteration Page - Date	Spare parts Proposal for Machines		
Jl. No.	No. de comm.		Mesures, le plus grand diam. et longueur mm	Pièces	No. de Machine de — jusqu'à	Modification Page - Date	Proposition de Pièces de Rechange pour Machines		
Fig. No.	No. para el pedido		Medidas: D. ómetro y longitud más grande	Pièces	No. de máquina de — hasta	Modificación Página Fecha	Propuesta de el cmo. canja de recambios pu. máquinas		
							10	50	100
739 a	A 30/DIN 471	Seegericherung	A 30	1	ab 28017		2	4	8
740	6305/DIN 625	Ringrollenlager		1	bis 28016		—	—	—
740 a	3206/DIN 628	Ring-Schräglager	30 x 63 x 23,8	1	ab 28017		2	4	8
741	000 991 03 15	Paßfeder	8 x 4 x 25	1			1	2	4
742	B 12 070 10 04	Zsb. Antriebswelle	238 x 180	1	bis 28016		—	—	—
742 a	B 12 070 11 04	Zsb. Antriebswelle	238 x 180	1	ab 28017		2	4	8
743	000 994 02 27	Federscheibe dreifachig	16,5 x 40 \varnothing x 1	1			2	4	8
744	000 997 38 60	Nadelkäfz	16 x 22 \varnothing x 13	2			2	4	8
745	B 12 074 10 25	Schaltrad f. Vorstufe	87 \varnothing x 27,5	1			—	1	2
746	B 12 074 10 21	Schalbüchse f. Vorstufe	55,8 \varnothing x 56,8	1			—	1	2
747	000 997 28 60	Nadelkäfz	29 x 34 \varnothing x 17	2			2	4	8
748	B 12 074 10 46	Distanzrohr	33 \varnothing x 1,5 x 22	1			—	—	1
749	000 991 09 08	Anlaufscheibe	29,2 x 42 \varnothing x 2	1			1	2	4
750	B 12 074 10 26	Schieberad f. 2. u. 3. Gang	76,4 \varnothing x 31	1			—	1	2
751	B 12 074 10 27	Schieberad f. 1. u. RW. Gang	100,9 \varnothing x 26	1			—	1	2
752	B 12 074 10 44	Sicherungsring	45 \varnothing x 6	1			—	—	2
753	000 994 12 60	Sicherungsblech	47 \varnothing x 1	1			1	2	4
754	B 12 074 A 42	Haltescheibe	80 x 138 x 5	2			2	4	8
755	000 991 05 38	Beilegscheibe	60 x 71,5 \varnothing x 0,2	n. Bedarf			10	20	40
	000 991 06 30	Beilegscheibe	60 x 71,5 \varnothing x 0,5	n. Bedarf			10	20	40
756	3207/DIN 628	Ring-Schräglager	35 x 72 x 27	1			1	2	4
757	B 12 074 10 02	Kegelradwelle nur zus. m. Tellerrad Rild 1066 lieferbar	45,2 \varnothing x 236/Z 8	1			1	2	4
758	M 8 x 45/DIN 933-10K	Sechskantschraube	M 8 x 45	2			2	4	8

o - - verstärkte Teile. Können im Ersatzfall ab Masch. Nr. 22 401 nur zusammen ausgetauscht werden.

Bild Nr.	Bauteil Nr.	Benennung	Abmessung größter \varnothing u. Länge	Stück	Maschinen Nr. von -- bis	Änderung Seite - Datum	Ersatzteilvorschlag für Maschinen
Fig. No.	Order No.		Measurement, Largest Diameter Length	Pieces	Machine No. from -- to	Alteration Page - Date	Spare parts Proposal for Machines
III. No.	No. de comm.		Measures, le plus grand diam. et longueur mm.	Pièces	No. de Machine de -- jusqu'à	Modification Page - Date	Proposition de Pièces de Rechange pour Machines
Fig. No.	No. para el pedido		Medidas Diámetro y altura más grande	Piezas	No. de máquina de -- hasta	Modificación Página Fecha	Propuesta por el almoxarife de piezas para máquinas
759	8.4 \varnothing /DIN 463	Sicherungsblech	8.4 \varnothing	2			3 6 9
760	M 8/DIN 934 mg-80	flache Sechskantmutter	M 8	2			S. Bild Nr. 548
761	AM 12 x 30/DIN 935-5S	Stiftschraube	M 12 x 30	4			4 8 12
762	B 12 081 A 00	Dichtung (z. Rahmenträger)	200 x 205	1			1 2 4
763	6 \varnothing x 80/DIN 94	Splint	6 \varnothing x 80	1			1 2
764	501 074 00 01	Rücklaufrolzen	20 \varnothing x 75	1			1 2
765	000 991 84 40	Beilegscheibe	20,5 x 33 \varnothing x 2	2			S. Bild Nr. 501
	000 991 03 40	Beilegscheibe	20,5 x 33 \varnothing x 1	n. Bedarf			S. Bild Nr. 501
	000 991 02 40	Beilegscheibe	20,5 x 33 \varnothing x 0,5	n. Bedarf			S. Bild Nr. 501
	000 991 46 40	Beilegscheibe	20,5 x 33 \varnothing x 0,2	n. Bedarf			S. Bild Nr. 501
766	B 12 070 A 06	Zsb. Rücklaufrolze	79,7 \varnothing x 25	1			2
767	B 12 074 A 06	Büchse	19,7 x 24 \varnothing x 25	1			1 2
768	000 991 36 40	Beilegscheibe	48 x 61,8 \varnothing x 0,2	n. Bedarf			5 10 15
	000 991 38 40	Beilegscheibe	48 x 61,8 \varnothing x 0,5	n. Bedarf			5 10 15
769	6305/DIN 625	Ring-Rilllager	25 x 62 x 17	1			1 2 4
770	000 994 57 21	Abstandring	20,2 x 35 \varnothing x 5	1			1
771	B 12 073 10 02	Gr. Zahnrad (Z. 39)	120,6 \varnothing x 35,5	1			1 2 4
772	B 12 073 10 09	Kleines Zahnrad (Z. 22)	72 \varnothing x 31,5	1			1 2
773	000 997 24 60	Nadeltätig	30 x 35 \varnothing x 17	2			2 4 8
774	B 12 073 10 06	Rädersatz	103,2 \varnothing x 104,7	1			1 2
775	000 991 08 08	Antriebscheibe	30,2 x 41 \varnothing x 8	1			2 4 8
776	A 8 x 5 x 63/DIN 6685	Paßfeder	A 8 x 5 x 63	1			1 2 4
777	B 12 073 10 01	Vorgelegewelle	44,1 \varnothing x 250	1			1 2
778	6007/DIN 625	Ring-Rilllager	35 x 62 \varnothing x 14	1			1 2 4
779	000 991 36 40	Beilegscheibe	48 x 61,8 \varnothing x 0,2	n. Bedarf			S. Bild Nr. 760
	000 991 38 40	Beilegscheibe	48 x 61,8 \varnothing x 0,5	n. Bedarf			S. Bild Nr. 768
780	J 62/DIN 472	Seegersicherung	J 62	1			1 2
781	A 35/DIN 471	Seegersicherung	A 35	1			1 2 4
782	AM 6 x 12/DIN 86	Halbrundschraube	M 6 x 12	2			2 4 8

Bild Nr.	Bestell. Nr.	Benennung	Abmessung größter \varnothing u. Länge	Stück	Maschinen Nr. von — bis	Änderung Seite - Datum	Ersatzteilvorschlag (fr. Maschinen)
F.g. No.	Order No.		Mensuration, Largest Diam and Length	Pieces	Machine No. from — to	Alteration Page - Date	Spare parts Proposal for Machines
Jll. No.	No. de comm.		Measures, le plus grand diam, et longueur mm	Pièces	No. de Machine de — jusqu'à	Modification Page - Date	Proposition de pièces de Rechange pour Machines
Fig. No.	No. para el pedido		Med. Max: Diámetro y largura más grande	Piezas	No. de máquina de — hasta	Modificación Página Fecha	Propuesta pa. el Reemplazo de repuestos pa. máquinas
							10 50 100
783	AM 6 x 20/DIN 63-45	Senkschraube	M 6 x 20	4			4 8 12
784	A 20 070 A 62	Zeb. Schutzhülse	90 \varnothing x 95	1			
785	B 12 074 A 41	Lagerdeckel	52 x 80 \varnothing x 14				1 2
786	A 10 077 A 82	Dichtung	62 x 90 \varnothing	1			2 4 8
787	35 x 52 x 10/DIN 6503	Simmerring	35 x 52 x 10	1			1 2 4
788	B 12 077 01 20	Zapfwelle vorn	35 \varnothing x 183	1			— — 1
789	000 991 36 40	Beilegschleibe	48 x 61,8 x 0,2	n. Bedarf			S. Bild Nr. 766
	000 991 38 40	Beilegscheibe	48 x 61,8 \varnothing x 0,5	n. Bedarf			S. Bild Nr. 768
790	6206/DIN 625	Ring-Rillenfager	30 x 62 \varnothing x 16	1			— 1 2
791	000 991 94 40	Beilegschleibe	28,5 x 40 \varnothing x 0,2	n. Bedarf			4 8 12
792	A 28/DIN 471	Seegersicherung	A 28	1			1 2 4
793	B 12 074 A 28	Schaltrad (Z 22)	70,4 \varnothing x 30	1			— 1 2
794	6304/DIN 625	Ring-Rillenfager	20 x 52 x 16	1			— 1 2
795	000 991 06 40	Beilegscheibe	43 x 51,8 x 0,2	n. Bedarf			3 6 9
	000 991 27 40	Beilegschleibe	43 x 51,8 x 0,5	n. Bedarf			3 6 9
796	000 992 07 50	Connex Spannstift	S 6 \varnothing x 32	1			S. Bild Nr. 704
797	B 12 070 07 11	Zeb. Schaltgabel	30 \varnothing x 85 x 52	1			— 1 2
798	M 12 x 25/DIN 558-4D	Sechskantschraube	M 12 x 25	1			S. Bild Nr. 334
799	000 937 04 30	Dichtung	13 x 20 \varnothing x 1,5	1			2 4 8
800	000 992 01 01	Druckfeder	9,5 \varnothing x 27 x 1,8	1			S. Bild Nr. 719
801	10 \varnothing /DIN 5401	Kugel	10 \varnothing	1			S. Bild Nr. 720
802	B 12 075 02 01	Schaltwelle	20 \varnothing x 151	1			— — —
803	B 12 075 01 05	Schaltfinger	12 \varnothing x 76	1			— 1 2
804	6 x 20/DIN 1481	Spannstift	6 \varnothing x 20	2			S. Bild Nr. 708
805	B 12 075 02 12	Schaltfingerwelle	20 \varnothing x 87	1			— — 1
806	000 937 01 09	Ringdichtung	12 x 20 \varnothing x 1 \varnothing	1			S. Bild Nr. 712
807	A 10 075 A 16	Griff	12 \varnothing x 45	1			— — 1
808	M 10/DIN 439	flache Sechskantmutter	M 10	1			S. Bild Nr. 53
809	000 999 10 10	Schaltknopf	10 \varnothing /M 10	1			1 2 4

Bild Nr.	Bestell Nr.	Benennung	Abmessung größter \varnothing u. Länge	Stück	Maschinen-Nr. von — bis	Änderung Seite - Datum	Ersatzteilverschlag für Maschinen
Fig. No.	Order No.		Measurement, Largest Diam. and Length	Pieces	Machine No. from — to	Alteration Page - Date	Spare parts Proposal for Machines
Ill. No.	No. de comm.		Mesures, le plus grand diam. et longueur mm	Pièces	No. de Machine de — jusqu'à	Modification Page - Date	Proposition de Pièces de Rechange pour Machines
Fig. No.	No. para el pedido		Medidas: Diámetro y largura más grande	Piezas	No. de máquina de — hasta	Modificación Página Fecha	Proposición de repuestos pa. máquinas

Getriebegehäuse

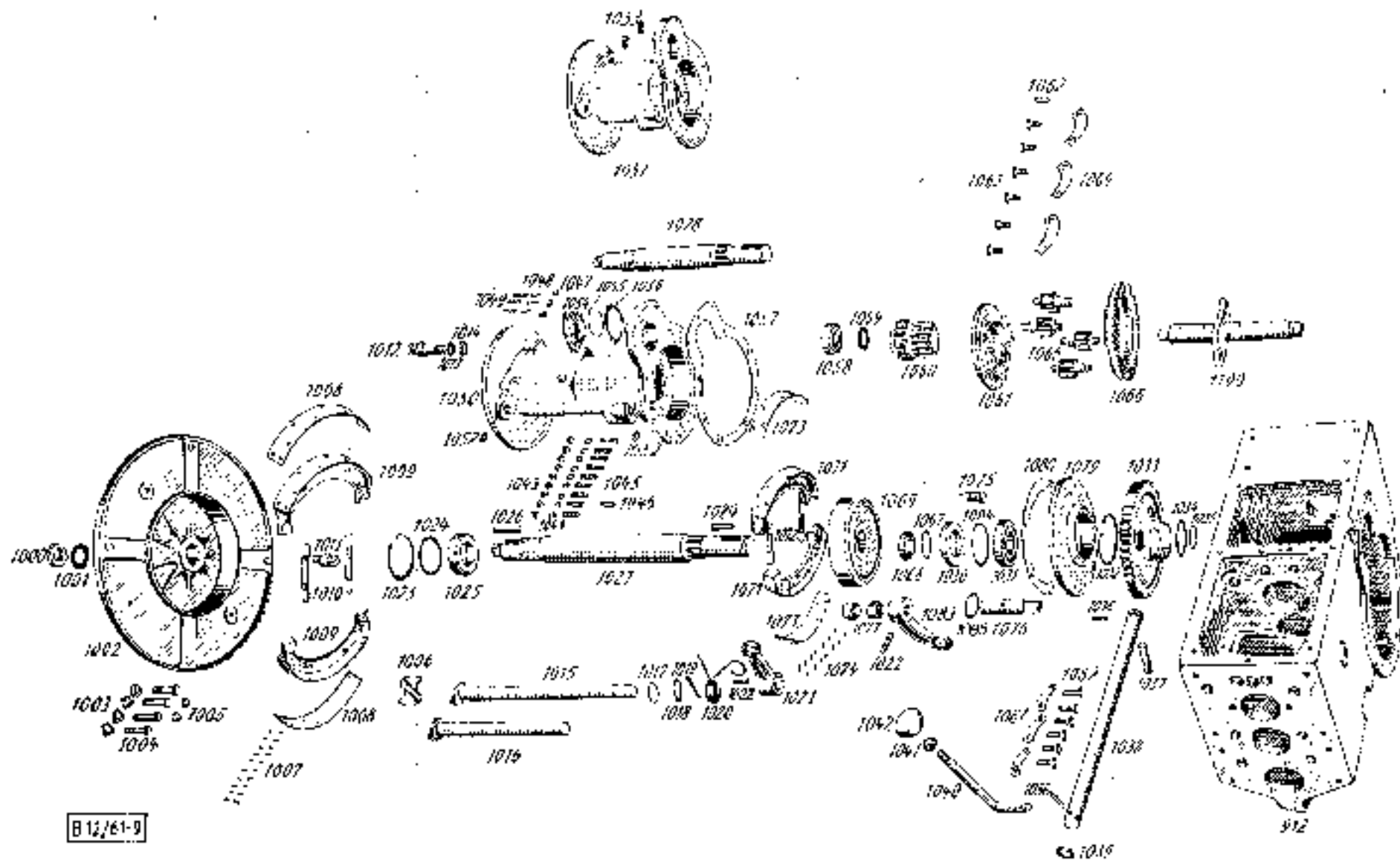
Bildnummer 900—965

900	M 10 x 60/DIN 931-BG	Sechskantschraube	M 10 x 60	4			2 4 6
901	B 10/DIN 137	Federscheibe	B 10	4			S. Bild Nr. 24
902	M 6 x 15 Mu/DIN 601-4D	Sechskantschraube	M 6 x 15 Mu	2			S. Bild Nr. 187
903	B 6/DIN 137	Federscheibe	B 6	2			S. Bild Nr. 188
904	504 062 01 27	Halter ¹ Andrehkurbel	130 x 45 x 28	1			1 2
905	501 190 00 43	Zsb. Befestigungsbloch	39 x 26 x 200	1			— — 2
906	000 993 00 50	Stopfen	R 1/4" T 9	1			— 1 2
907	B 12 071 A 05	Getriebedeckel	405 x 205 x 40	1			— — 1
908	B 12 071 A B1	Dichtung z. Getriebedeckel	400 x 205	1			2 4 8
909	M 12 x 25/DIN 558-4D	Sechskantschraube	M 12 x 25	4			S. Bild Nr. 334
910	B 12/DIN 137	Federscheibe	B 12	4			S. Bild Nr. 331
911	B 12 071 A 08	kl. Getriebedeckel	125 x 10 x 330	1			— — 2
912	B 12 071 01 01	Getriebegehäuse	220 x 530	1			— 1 2
913	20 \varnothing /DIN 443	Verschlußfederkeil	20 \varnothing	2			2 4 8
914	A 20 x 26/DIN 7603	Alu Flachdichtung	A 20 x 26	2			2 4 8
915	000 993 01 60	Magnetstopfen	M 20 x 1,5	2			1 2 4
916	000 997 02 49	Dichtring	33 x 40 \varnothing x 1	1			1 2 4
917	000 993 01 30	Ölstandeaugo	R 1"	1			2 4 8
918	B 12 060 C 06	Zsb. Stecker (Schweißteil)		1			1 2 4
919	000 994 13 70	Sicherungsöse	6 \varnothing x 110	1			1 2 4
920	000 994 04 32	Gliederkette	25,5 x 150	1			1 2 4
921	000 994 08 45	Ring (Springring)	22 x 26 \varnothing	2			2 4 8
922	B 12 160 10 30	Zsb. Zapfwellenschutz	225 x 140	1			— — 1
923	B 12/DIN 137	Federscheibe	B 12	4			S. Bild Nr. 331

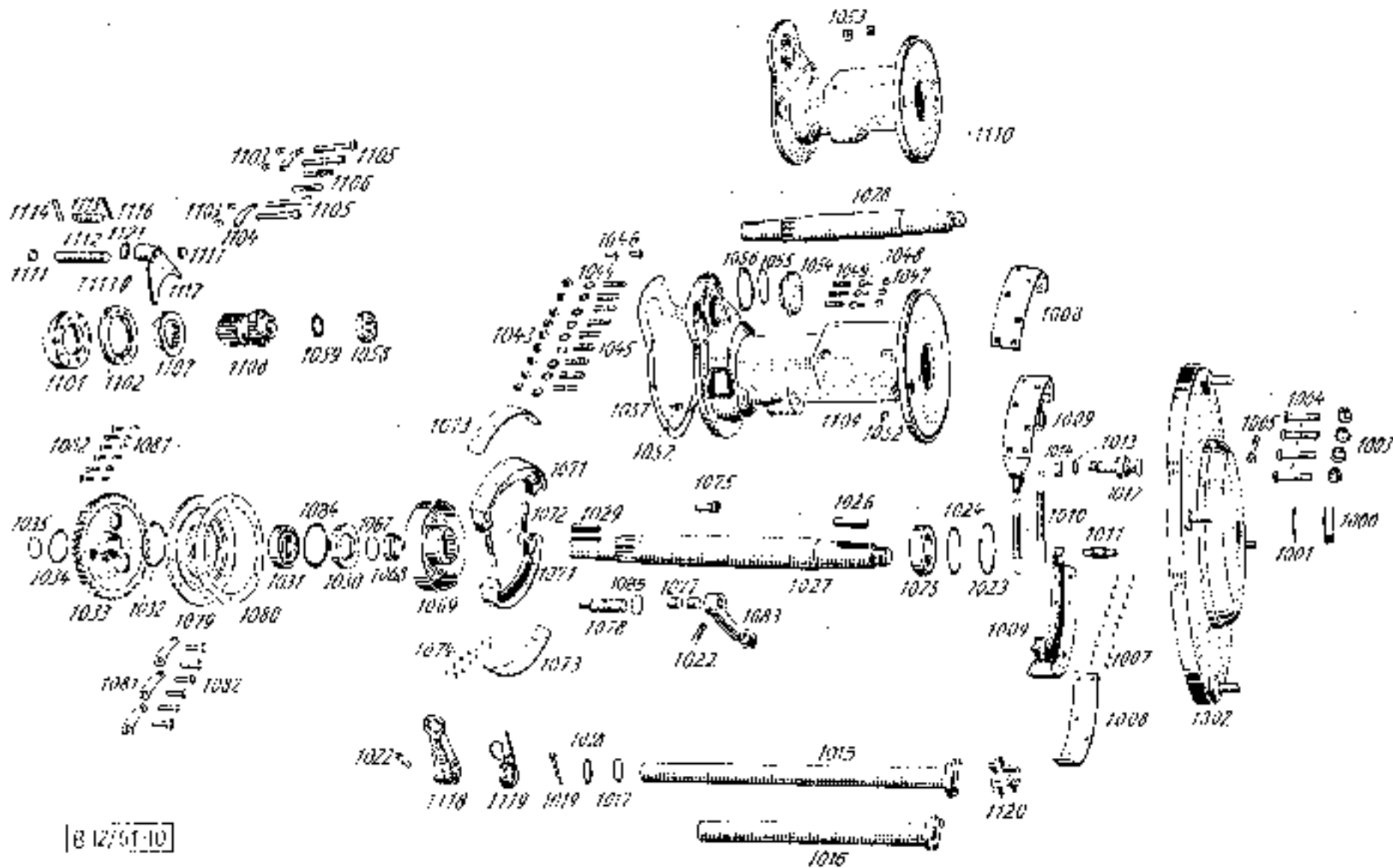
Bild Nr.	Bestell Nr.	Benennung	Abmessung größer () o. Länge	Stück	Maschinen Nr. von — bis	Änderung Seite - Datum	Ersatzteilvorschlag für Maschinen
Fig. No.	Order No.		Measurement largest diam and length	Pieces	Machine No. from — to	Alteration Page - Date	Spare parts Proposal for Machines
Jll. No.	No. de comm.		Mesures, le plus grand diam, et longueur p. r.	Pièces	No. de Machine de — jusqu'à	Modification Page - Date	Proposition de Pièces de Remplacement pour Machines
Fig. No.	No. para el pedido		Medidas: Diámetro y longitud más grande	Pièces	No. de máquina de — hasta	Modificación Página Fecha	Propuesta pa. el intercambio de repuestos pa. máquinas
							10 20 100
924	M 12 x 35/DIN 931-0G	Sechskantschraube	M 12 x 35	4			S. Bild Nr. 330
925	M 8 x 15/DIN 934	Sechskantschraube	M 8 x 15	1			S. Bild Nr. 56
926	B 12 160 B 10	Anschlußblech	40 x 55 x 3	1			1 2 4
927	B 8/DIN 137	Federschabe	B 8	1			S. Bild Nr. 19
928	M 8/DIN 934	Sechskanfmutter	M 8	1			S. Bild Nr. 5
929	B 12 060 10 06	Zsb. Anhängervorrichtung		1			— 1 2
930	AM 8/DIN 71 412	Kugelschmierringkopf	AM 8	1			4 8 12
931	B 12 002 14 30	Typenschild	60 x 40 x 0,5	1			— 1 2
932	3,5 x 8/DIN 1476	Halbrundkerbnagel	3,5 \odot x 10	2			2 4 8
933	B 12 060 12 10	Zsb. Anhängesch. ene	230 x 230 x 300	1			— 1 2
933 a	B 12 060 A 60	Zsb. Anhängesch. eno lang	65 x 15 x 1020	1			— — 1
934	M 12 x 125/DIN 938-5D	Slifschraube	M 12 x 125	2			2 4 8
935	B 12/DIN 137	Federscheibe	B 12	4			S. Bild Nr. 331
936	M 12/DIN 934-4D	Sechskanfmutter	M 12	2			S. Bild Nr. 332
937	M 12 x 30/DIN 931-8G	Sechskantschraube	M 12 x 30	2			2 4 8
938	000 999 10 10	Schaltknopf	40 \odot / M 10	1			S. Bild Nr. 809
939	M 10/DIN 439-4D	fl. Sechskanfmutter	M 10	1			S. Bild Nr. 53
940	A 10 075 A 16	Griff	12 \odot x 145	1			— 1 2
941	B 12 075 03 12	Schaltfingerwelle	20 \odot x 81	1			— — 2
942	000 997 01 39	Ringdichtung	12 x 20 \odot x 4 \odot	1			S. Bild Nr. 712
943	6 x 20/DIN 1481	Spannstift	6 \odot x 20	2			S. Bild Nr. 708
944	504 074 00 30	Schaltfinger	12 \odot x 49	1			2 4 8
945	B 12 075 A 10	Schaltgabelbolzen	20 \odot x 125	1			— 1 2
946	10 \odot E/DIN 5401	Kugel	10 \odot	1			S. Bild Nr. 720
947	000 992 01 01	Druckfeder	9,5 \odot x 27 x 1,6 \odot	1			S. Bild Nr. 719
948	000 997 04 30	Dichtung	13 x 20 \odot x 1,5	1			S. Bild Nr. 789
949	M 12 x 25/DIN 938-4D	Sechskantschraube	M 12 x 25	1			S. Bild Nr. 798
950	6 x 30/DIN 1481	Spannstift	6 \odot x 30	1			S. Bild Nr. 502
951	504 075 A 06	Schaltgabel	20 \odot x 70 x 62	1			— 1 2

Bild Nr.	Bestell Nr.	Benennung	Abmessung Ø oder \square u. Länge	Stück	Maschinen Nr. von — bis	Änderung Seite - Datum	Ersatzteilvorschlag für Maschinen
Fig. No.	Order No.		Measurement, Largest Diam and Length	Pieces	Machine No. from — to	Alteration Page - Date	Spore parts Proposal for Machines
Ill. No.	No. de contr.		Mesures, le plus grand diam, et longueur mm	Pièces	No. de Machine de — jusqu'à	Modification Page - Date	Proposition de pièces de Rechange pour Machines
Fig. No.	No. para el pedido		Medidas: Diámetro y longura más grande	Piezas	No. de máquina de — hasta	Modificación Página Fecha	Troqueso pa. el aban- cionamiento de repuestos pa. máquinas
							13 50 100

952	B 12 074 A 12	Schaltmuffe	54 ϕ x 27	1			— — 1
953	000 897 32 60	Nadelkäfig	18 x 22 ϕ x 17	1			1 2 4
954	000 891 03 45	Drahtring	31 ϕ x 1,7 ϕ	1			1 2 4
955	B 12 077 02 20	Normzapfwelle hinten	35 ϕ x 396	1			— 1 2
956	J 62/DIN 472	Seegersicherung	J 62	1			S. Bild Nr. 780
957	A 35/DIN 471	Seegersicherung	A 35	2			S. Bild Nr. 781
958	6007/DIN 626	Ring-Rillenkugellager	35 ϕ x 62 ϕ x 14	1			S. Bild Nr. 778
959	000 991 36 40	Beilegscheibe	48 x 61,8 ϕ x 0,2	n Bedarf			S. Bild Nr. 786
	000 991 38 40	Beilegscheibe	48 x 61,8 ϕ x 0,5	n Bedarf			S. Bild Nr. 786
960	35 x 52 ϕ x 10/DIN 6503	Simmerring	35 x 52 ϕ x 10	1			S. Bild Nr. 787
961	A 10 077 A 82	Dichtung	62 x 68 ϕ	1			S. Bild Nr. 786
962	B 12 074 A 41	Lagerdecke	52 x 90 ϕ x 14	1			S. Bild Nr. 785
963	A 20 070 A 62	Zsb. Schutzhülse	90 ϕ x 95	1			S. Bild Nr. 784
964	M 6 x 20/DIN 63-4S	Senkenschraube	M 6 x 20	4			S. Bild Nr. 783
965	M 6 x 12/DIN 86	Halbrundschrabe	M 6 x 12	2			S. Bild Nr. 782



Bildnummer Illustration No. No. d'illustration No. de figure 1000-1085



8 12751-10

Bildnummer Illustration No. No. d'illustration No. de figura 1100-1120

Bild Nr.	Bestell Nr.	Benennung	Abmessung größter \varnothing u. Länge	Stück	Maschinen Nr. vor - bis	Änderung Seite - Datum	Ersatzteilvorschlag für Maschinen
Fig. No.	Order No.		Measurement, longest diam. and Length	Pieces	Machine No. from - to	Alteration Page - Date	Spare parts Proposal for Machines
Jl. No.	No. de comm.		Mesures, la plus grand diam. et longueur min	Pièces	No. de Machine de - jusqu'à	Modification Page - Date	Proposition de Pièces de Rechange pour Machines
Fig. No.	No. para el pedido		Medidas: Diámetro y longitud más grande	Piezas	No. de máquina de - hasta	Modificación Página Fecha	Propuesta de repuestos para máquinas

Achstrichter rechts - Bremsen

Bildnummer 1000-1085

Exportausführung hat Zusatz „Export“ (ohne Zusatzbremse)

1000	000 990 33 50	Sechskantmutter (SW 33 x 15)	M 30 x 1,5	2			1 2 4
1001	000 991 04 60	Sicherungsbloch	58 \varnothing x 1	2			3 6 9
1002	B 12 083 A 01	Nabenschelbe	250 x 500 \varnothing x 80	2			1 2
1003	M 14 x 1,5 / DIN 74 361	Radmutter (kadmiert)	M 14 x 1,5	8			4 8 12
1004	000 990 05 38	Schraubbolzen	M 14 x 1,5 x 60	8			4 8 12
1005	000 992 14 55	Kunststoffstopfen	12 x 15 \varnothing x 15	4			5 10 15
1006	B 12 121 01 27	Nocken rechts	60 \varnothing x 20	1			- 1 2
	B 12 120 A 42	Zsb. Bremsbacke best. aus Bildnr. 1007-1009		4			- 1 2
1007	B 4 x 8 (DIN 7338 MG)	Niet	B 4 x 8	40			40 80 120
1008	B 12 121 A 08	Bremstreiflag	40 x 5 Gebraucht, KN	4			4 8 12
1009	B 12 121 A 42	Bremssacke	105 x 230 x 40	4			- 1 2
1010	000 992 15 12	Zugfeder	14,5 \varnothing x 145 x 3 \varnothing	4			1 2 4
1011	B 12 121 A 26	Gleitsstück	20 \varnothing x 45	2			- 1 2
1012	B 12 121 A 05	Bremssbolzen	SW 27 x 78	2			- 1 2
1013	B 16 / DIN 137	Federschleibe	B 16	2			2 4 8
1014	M 16 / DIN 934-5S	flache Sechskantmutter	M 16	2			2 4 8
1015	B 12 120 20 07	Zsb. Bremswelle	25 \varnothing x 412,5	2			- 1 2
1015 a	B 12 120 51 07	Zsb. Bremswelle rechts (Export)	25 \varnothing x 407	1			- 1 2
1015 b	B 12 120 52 07	Zsb. Bremswelle links (Export)	25 \varnothing x 407	1			- 1 2
1016	BS 12 120 20 07	Zsb. Bremswelle	25 \varnothing x 502,5	2			- 1 2
1016 a	B 12 120 01 07	Zsb. Bremswelle rechts (Export)	25 \varnothing x 298	1			- 1 2

Bild Nr.	Bestell Nr.	Benennung	Abmessung größter \varnothing u. Länge	Stück	Maschinen Nr. von — bis	Änderung Seite - Datum	Ersatzteil vorschlag für Maschinen
Fig. No.	Order No.		Measurement, Largest Diam and Length	Pieces	Machine No. from — to	Alteration Page - Date	Spare parts Proposal for Machines
Jil. No.	No. de comm.		Measures, la plus grand diam. et longueur par	Pièces	No. de Machine de — jusqu'à	Modification Page - Date	Proposition de Pièces de Rechange pour Machines
Fig. No.	No. para el pedido		Medidas: Diámetro y longitud más grande	Piezas	No. de máquina de — hasta	Modificación Página fecha	Proposte pa. al suministro de repuestos pa. máquinas
							15 50 100
1016 b	B 12 120 02 07	Zsb. Bremswelle links (Export)	25 \varnothing x 298	1			— 1 2
1017	000 997 03 09	Ringdichtung	25 x 31 \varnothing x 3 \varnothing	2			4 8 12
1018	000 991 33 40	Beilegscheibe	26 x 34,5 x 0,5	n. Bedarf			5 10 15
	000 991 05 40	Beilegscheibe	26 x 34,5 x 1,0	n. Bedarf			5 10 15
1019	6 \varnothing x 35/DIN 94	Spint	6 \varnothing x 35	2			4 8 12
1020	B 12 992 17 13	Rückholfeder rechts	4 x 35 \varnothing x 70	1			1 2 4
1021	B 12 121 01 03	Bremshabelnabe rechts	25 \varnothing x 28 x 103	1			— 1 2
1022	8 \varnothing x 36/DIN 1481	Spannstift	8 \varnothing x 36	2			S. Bild Nr. 541
1023	J 85/DIN 472	Seegersicherung	J 85	2			— 1 2
1024	000 991 44 40	Beilegscheibe	65 x 84,8 x 0,2	n. Bedarf			5 10 15
	000 991 47 40	Beilegscheibe	65 x 84,8 x 0,5	n. Bedarf			5 10 15
1025	6209 Z7/DIN 625	Ring-Rillenkörper	45 \varnothing x 85 \varnothing x 19	2			1 2 4
1026	A 12 x 8 x 63/DIN 6685	Paßfeder	12 x 18 x 63	2			1 2 4
1027	B 12 083 20 06	Hauptwelle	51 \varnothing x 583,5	2			— — 1
1027 a	B 12 083 60 06	Hauptwelle (Export)	51 \varnothing x 583,5	2			— — 1
1028	BS 12 083 20 06	Hauptwelle	51 \varnothing x 473,5	2			— — 1
1028 a	B 12 083 B 06	Hauptwelle (Export)	51 \varnothing x 473,5	2			— — 1
1029	A 12 x 8 x 50/DIN 6685	Paßfeder	12 x 8 x 50	2			1 2 4
1030	50 x 80 x 10/DIN 6503	Simmerring	50 \varnothing x 80 \varnothing x 10	2			2 4 8
1030 a	48 x 80 x 12/DIN 6503	Simmerring (Export)	48 x 80 \varnothing x 12	2			2 4 8
1031	6208/DIN 625	Ring-Rillenkörper	40 \varnothing x 80 \varnothing x 18	2			1 2 4
1032	J 80/DIN 472	Seegersicherung	J 80	2			1 2 4
1033	B 12 083 A 07	Stirnrad (Z 43)	204,3 \varnothing x 63	2			— — 1
1034	000 991 06 40	Beilegscheibe	43 x 51,8 x 0,2	n. Bedarf			3 6 9
	000 991 27 40	Beilegscheibe	43 x 51,8 x 0,5	n. Bedarf			3 6 9
1035	A 40/DIN 471	Seegersicherung	A 40	2			1 2 4
1036	6 x 20/DIN 1481	Spannstift	6 \varnothing x 20	2			S. Bild Nr. 708

Bild Nr.	Bestal Nr.	Benennung	Anmessung größerer Durchmesser	Stück	Maschinen Nr. von — bis	Änderung Seite - Datum	Ersatzteilvorschlag für Maschinen
Fig. No.	Order No.		Measurement, Largest Diam and Length	Pieces	Machine No. From — to	Alteration Page - Date	Spare parts Proposal for Machines
Jl. No.	No. de compr.		Mesures, le plus grand diam. et longueur max	Pièces	No. de Machine de — jusqu'à	Modification Page - Date	Proposition de Pièces de Rechange pour Machines
Fig. No.	No. para el pedido		Medidas: Diámetro y largura más grande	Piezas	No. de máquina de — hasta	Modificación Página Fecha	Propuesta de repuestos para máquinas
							10 50 100
1037	504 074 00 30	Schaltfinger	12 ϕ x 49	1			1 2 4
1038	B 12 082 A 22	Schaltwelle	20 ϕ x 350	1			— 1 2
1039	000 997 21 09	Ringdichtung	12 x 20 ϕ x 4 ϕ	1			S. Bild Nr. 712
1040	B 12 082 20 24	Hebelstift	12 ϕ x 190	1			— — 1
1041	M 10/DIN 439-4D	flache Sechskantmutter	M 10	1			S. Bild Nr. 53
1042	000 999 10 10	Schaltknopf	40 ϕ M 10	1			S. Bild Nr. 809
1043	M 10/DIN 934-4D	Sechskantmutter	M 10	18			S. Bild Nr. 25
1044	B 10/DIN 137	Federscheibe	B 10	18			S. Bild Nr. 24
1045	AM 10 x 28/DIN 939-5S	Stiftschraube	AM 10 x 28	18			5 10 20
1046	10 ϕ x 20/DIN 1474	Sterckerbstift	10 ϕ x 20	2			1 2 4
1047	M 8 x 1/DIN 934-8G	Sechskantmutter	M 8 x 1	6			4 8 12
1048	8,4/DIN 483	Sicherungsblech	8,4	6			4 8 12
1049	M 8 x 1 x 20/DIN 833-8G	Stiftschraube	M 8 x 1 x 20	6			4 8 12
1050	B 12 081 21 01	Achtstrichter rechts	275 ϕ x 435	1			— 1 2
1050 a	B 12 081 63 01	Achtstrichter rechts (Export)	275 ϕ x 435	1			— 1 2
1051	B 12 081 31 01	Achtstrichter rechts	275 ϕ x 325	1			— 1 2
1051 a	B 12 081 11 01	Achtstrichter rechts (Export)	275 ϕ x 325	1			— 1 2
1052	D 8/DIN 714-2	Einseitlagnippel	D 8	4			S. Bild Nr. 1052
1053	000 993 14 55	Stopfen (Kunststoff)		2			4 8 12
1054	R 12 081 10 21	Verschlussdeckel	62 ϕ x 21	2			— 1 2
1055	000 997 21 09	Ringdichtung	56 x 62 ϕ x 3 ϕ	2			2 4 8
1056	000 991 01 36	Beilegscheibe	66 x 82 x 0,1	n. Bedarf			5 10 15
	000 991 04 36	Beilegscheibe	66 x 82 x 0,2	n. Bedarf			5 10 15
	000 991 02 36	Beilegscheibe	66 x 82 x 0,5	n. Bedarf			5 10 15
	000 991 03 36	Beilegscheibe	66 x 82 x 1,0	n. Bedarf			5 10 15
1057	R 12 081 A 81	Dichtung z. Achtstrichter	205 x 250 ϕ	2			4 8 12
1058	30305/DIN 723	Kegelrollenlager	25 x 62 x 17/18,5	2			2 4 8
1059	000 082 03 40	Anlaufscheibe	25,3 x 47 ϕ x 2	2			2 4 8

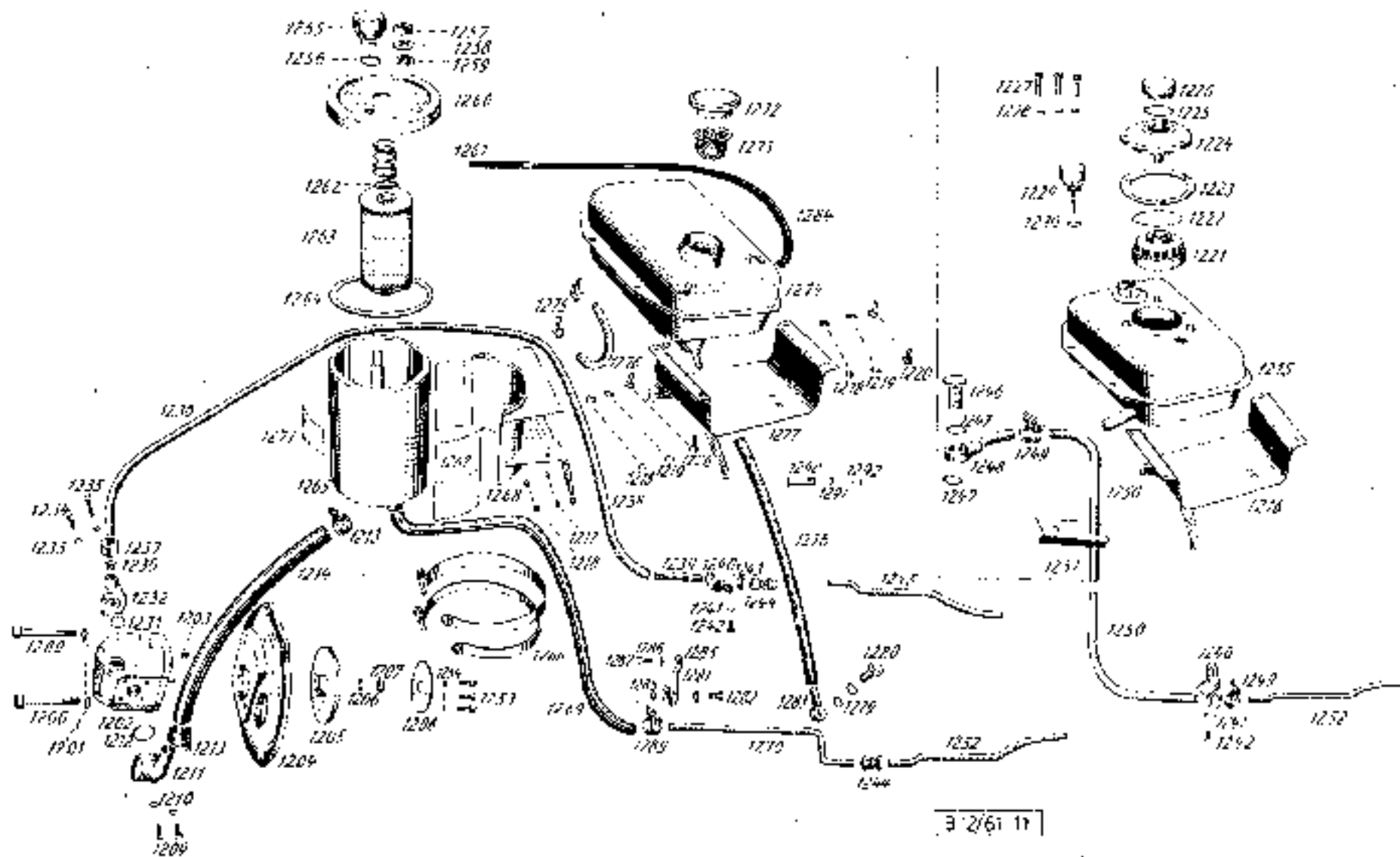
Bild Nr.	Bestell Nr.	Benennung	Abmessung größter \varnothing x Länge	Stück	Maschinen Nr. von — bis	Änderung Seite - Datum	Ersatzteil vorschlag für Maschinen
Fig. No.	Order No.		Measurement, Largest Diam. and Length	Pieces	Machine No. from — to	Alteration Page - Date	Spare parts Proposal for Machines
III. No.	No. de com.		Mesures, le plus grand diam. et longueur mm	Pièces	No. de Machine de — jusqu'à	Modification Page - Date	Proposition de Pièces de Remplacement pour Machines
Fig. No.	No. para el pedido		Medidas: Diámetro y largura más grande	Piezas	No. de máquina de — hasta	Modificación Página Fecha	Propuesta de piezas de repuesto por máquinas
							19 50 103
1060	B 12 082 10 1X	Differential-Stirnrad I	76,85 \varnothing x 83 B	1			— 1 2
1061	A 10 082 A 05	Differentialgehäuse Teil II	125 x 160 \varnothing x 30	1			— 1 2
1062	10 \varnothing 20/DIN 1472	Paßkerbsift	10 \varnothing x 20	1			1 2 4
1063	M 10 x 20/DIN 933-10K	Sechskantschraube	M 10 x 20	6			4 8 12
1064	000 994 29 60	Sicherungsblech	55 x 82 x 20	3			4 8 12
1065	A 10 082 A 10	Ausgleichsrad	36,8 \varnothing x 72	4			2 4 8
1066	B 12 072 C 03	Tellerrad (nur zus. mit Kegelnradwelle Bitdnr. 757)	176,3 \varnothing x 37/2 41	1			1 2 4
1067	000 997 17 02	Ringrichtung	36 x 44 \varnothing x 3 \varnothing	2			2 4 8
1068	000 994 25 21	Zwischenring	40 x 50 \varnothing x 15	2			— 1 2
1069	B 12 121 20 01	Bremstrommel f. Bremse	150 \varnothing	2			— 1 2
	B 12 120 20 42	Zsb. Bremsbacke m. Belag	150 \varnothing x 25	2			— 1 2
1071	B 12 121 20 42	Brembacke	150 \varnothing	4			— — 2
1072	000 992 01 12	Zugfeder	8 \varnothing x 69 x 2 \varnothing	4			2 4 8
1073	B 12 121 20 08	Bremsbelag	25 x 4 Gebrkl. MN	4			4 8 12
1074	DIN 7338/R 3 x 8	Rohrriet	3 \varnothing x 8	14			15 30 45
1075	B 12 121 20 05	Bremsbolzen	20 \varnothing x 33	2			— 1 2
1076	B 12 121 21 06	Bremschlüssel rechts	20 \varnothing x 91	1			— 1 2
1077	B 12 121 A 19	Lagerbüchse	20,5 x 24,1 \varnothing x 15	4			4 8 12
1078	B 12 121 20 06	Bremschlüssel links	20 \varnothing x 95	1			— 1 2
1079	B 12 081 20 07	Zentrierflansch		2			— — 1
1080	B 12 081 20 86	Dichtung	204 \varnothing x 0,5	2			4 8 12
1081	000 994 33 60	Sicherungsblech	14 x 111 x 0,625	6			6 12 18
1082	M 8 x 20 DIN 933	Sechskantschraube	M 8 x 20	12			8 Bild Nr. 31
1083	B 12 121 20 03	Hebelnabe		2			— 1 2
1084	000 991 10 39	Beilegscheibe	65 x 79,8 \varnothing x 1	2			4 8 12
1085	000 991 17 39	Beilegscheibe	20,5 x 28 \varnothing x 0,5	4			4 8 12
	000 991 18 39	Beilegscheibe	20,5 x 28 \varnothing x 1,0	4			4 8 12

Bild Nr.	Bestell Nr.	Benennung	Abmessung größter \varnothing u. Länge	Stück	Maschinen Nr. von - bis	Änderung Seite - Datum	Ersatzteilvorschlag für Maschinen
Fig. No.	Order No.		Measurement, Largest \varnothing and Length	Pieces	Machine No. from - to	Alteration Page - Date	Spore parts Proposal for Machines
Jll. No.	No. de comm.		Mesures, le plus grand \varnothing et longueur mm	Pièces	No. de Machine de -- jusqu'à	Modification Page - Date	Proposition de pièces de Rechange pour Machines
F.g. No.	No. para el pedido		Medidas: Diámetro y longitud máx grande	Piezas	No. de máquina de -- hasta	Modificación: Página Fecha	Propuesta de piezas de repuesto para máquinas

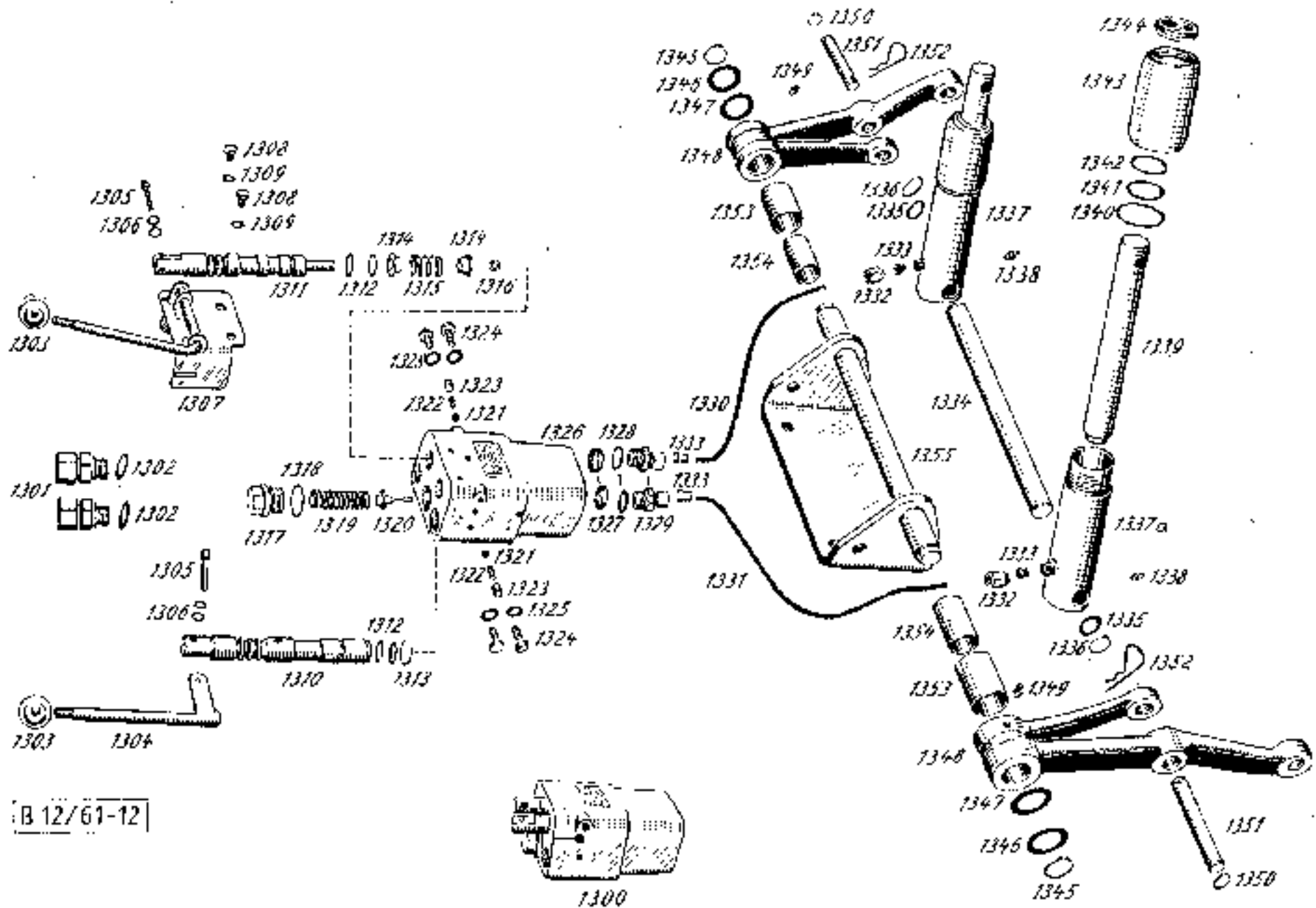
Achstrichter links - Bremsen - Differential

Bildnummer 1100-1120

1100	B 12 082 10 07	Differentialwelle	65 x 125 \varnothing x 250	1			- 1 2
1101	B 12 082 A 04	Differentialgehäuse Teil I	122 \varnothing x 32	1			- 1 2
1102	B 12 082 A 43	Mitnehmerscheibe	124 \varnothing x 14	1			- 1 2
1103	M 10: DIN 934-4D	Sechskantmutter	M 10	4			S. Bild Nr. 25
1104	000 994 10 60	Sicherungstlech	70 x 100 x 20	2			2 4 8
1105	M 10 x 80: DIN 6912	Innensechskantschraube	M 10 x 80	4			2 4 8
1106	10 x 60: DIN 1472	Paßkerbstift	10 \varnothing x 60	2			2 4 8
1107	B 12 083 A 13	Schattmuffe	85 \varnothing x 22	1			1 2 4
1108	B 12 082 10 15	Differential-Slenrad II	76,65 \varnothing x 111,8	1			- 1 2
1109	B 12 081 22 01	Achstrichter links	275 \varnothing x 435	1			- 1 2
1109 a	B 12 081 64 01	Achstrichter links (Export)	275 \varnothing x 435	1			- 1 2
1110	B 12 081 32 01	Achstrichter links	275 \varnothing x 325	1			- 1 2
1110 a	B 12 081 12 01	Achstrichter links (Export)	275 \varnothing x 325	1			- 1 2
1111	20 \varnothing : DIN 413	Verschlussdeckel	20 \varnothing	2			2 4 8
1112	B 12 082 A 21	Schaltstange	20 \varnothing x 135	1			- 1 2
1113	000 992 07 50	Connex Spannstift	8 6 x 32	1			S. Bild Nr. 704
1114	000 991 45 34	Steckkerbstift	10 \varnothing x 45	1			- - 1
1115	000 992 14 12	Zugfeder	21 \varnothing x 82 x 2,5 \varnothing	1			- 1 2
1116	6 \varnothing x 30: DIN 94	Splint	6 \varnothing x 30	1			2 4 8
1117	B 12 060 A 16	Zsb. Schaltgabel	20 \varnothing x 35 x 102	1			- 1 2
1118	B 12 121 02 03	Bremshelbelnabe links	25 \varnothing x 28 x 103	1			- 1 2
1119	B 12 992 16 13	Rückholfeder links	4 \varnothing x 28 x 103	1			1 2 4
1120	B 12 121 00 27	Necken links	60 \varnothing x 20	1			- 1 2
1121	000 991 02 40	Beilegscheibe	20,5 x 33 \varnothing x 0,5	n. Bedarf			5 10 15
	000 991 03 40	Beilegscheibe	20,5 x 33 \varnothing x 1,0	n. Bedarf			5 10 15



Bildnummer Illustration No. No. d'illustration No. do figura 1200-1292



Bildnummer Illustration No. No. d'illustration No. de figura 1300-1355

Bild Nr.	Bestell Nr.	Bezeichnung	Abmessung größter \varnothing u. Länge	Stück	Maschinen Nr. von — bis	Änderung Seite - Datum	Ersatzteilvorschlag für Maschinen
Fig. No.	Order No.		Measurement, Largest Diam and Length	Pieces	Machine No. from — to	Alteration Page - Date	Spare parts Proposal for Machines
Jil. No.	No. de comm.		Mesures, la plus grand diam. et la plus grande lon.	Pièces	No. de Machine de — jusqu'à	Modification Page - Date	Proposition de Pièces de Rechange pour Machines
Fig. No.	No. para el pedido		Medidas Diámetro y longitud más grande	Piezas	No. de máquina de — hasta	Modificación Página Fecha	Propuesta de piezas de repuesto para máquinas

Öltank - Hydraulik

Bildnummer 1200—1292

1200	M 10 x 80/DIN 6912	Innensechskantschraube	M 10 x 80	2			— 1 2
1201	A 10,5/DIN 6788	Fächerscheibe	A 10,5	2			4 8 12
1202	000 070 A 55	Zsb. Hydraulikpumpe	Bosch Hy/ZFR 1/0L 2	1			— 1 2
1203	4 x 5/DIN 6885	Scheibenfeder	4 x 5	1			4 8 12
1204	B 12 078 A 08	Deckkol (f. Lagergehäuse)	198 \varnothing x 35	1			—
1205	B 12 078 A 10	Milnehmerscheibe	108 \varnothing x 22	1			— 1 2
1206	B 10/DIN 127	Federring	B 10	1			2 4 8
1207	M 10 x 1/DIN 934-4D	Sechskantmutter	M 10 x 1	1			— 2 4
1208	B 12 070 A 50	Zsb. Milrohmer	105 \varnothing	1			— 2 4
1209	M 6 x 20/DIN 912-8G	Innensechskantschraube	M 6 x 20	2			2 4 8
1210	B 6/DIN 137	Federscheibe	B 6	2			S. Bild Nr. 188
1211	B 12 078 A 07	Saugflansch	17 x 22 \varnothing x 400	1			—
1212	000 997 16 09	Ringdichtung	24 x 28 \varnothing x 2 \varnothing	1			2 4 8
1213	000 995 23 66	Spannschelle	f. 23 \varnothing	2			1 2 4
1214	000 973 02 17	Saugschlauch	16 \varnothing x 3 x 320	1			1 2 4
1215	D 12 140 12 51	Zsb. Hydraulikbehälter (Schweißst.)	250 x 210 x 100	1	bis 28 230		—
1216	B 12 140 A 72	Zsb. Stütze	125 x 110 x 0	1	bis 28 230		— 1 2
1217	D 6/DIN 137	Federscheibe	D 6	2			S. Bild Nr. 198
1218	M 6/DIN 934-4D	Sechskantmutter	M 6	6			S. Bild Nr. 696
1219	B 6/DIN 137	Federscheibe	B 6	4			S. Bild Nr. 198
1220	M 6 x 15 Mu/DIN 601-4D	Sechskantschraube	M 6 x 15	4			S. Bild Nr. 187
1221	000 022 60 51	Filtereinsetz	66 \varnothing x 44	1	bis 28 230		1 2 4
1222	000 997 26 09	Ringdichtung	60 \varnothing x 60 \varnothing x 3 \varnothing	1	bis 28 230		2 4 8
1223	B 12 022 A 85	Dichtung	68 \varnothing x 0,5	1	bis 28 230		2 4 8

Bild Nr.	Bestell Nr.	Benennung	Abmessung größter \varnothing u. Länge	Stück	Maßlinien Nr. von — bis	Anmerkung Seite - Datum	Ersatzteilvorschlag für Maschinen
Fig. No.	Order No.		Measurement, Largest Diameter and Length	Pieces	Machine No. from — to	Alteration Page - Date	Spare parts Proposal for Machines
Jl. No.	No. de comm.		Mesures, le plus grand diam. et longueur mm	Pièces	No. de Machine de — jusqu'à	Modification Page - Date	Proposition de Pièces de Rechange pour Machines
Fig. No.	No. para el pedido		Medidas Diámetro y longitud más grande	Piezas	No. de máquina de — hasta	Modificación Pagina Fecha	Proposición de piezas de repuesto para máquinas
							10 30 100
1224	B 12 022 A 02	Deckel f. Döffler	67 \varnothing x 42	1	bis 28 230		— 1
1225	000 997 16 01	Dichtring	30 x 37 \varnothing x 2	1	bis 28 230		2 4 8
1226	B 12 022 A 03	Verschlußschraube	M 30 x 40 \varnothing x 18	1	bis 28 230		— 1 2
1227	M 6 x 20/DIN 912-8G	Innensechskantschraube	M 6 x 20	3	bis 28 230		S. Bild Nr. 1209
1228	J 6,4/DIN 6798	Fächerscheibe	J 6,4	3	bis 28 230		2 4 8
1229	000 025 12 01	Entlüftungsfiter	SW 27 x 63	1	bis 28 230		1 2 4
1230	000 997 35 01	Dichtring	16 x 24 \varnothing x 1,5	1	bis 28 230		2 4 8
1231	000 997 33 09	Ringdichtung	18 x 22 \varnothing x 2 \varnothing	1			2 4 8
1232	B 12 078 9 09	Druckflansch	M 20 x 1,5 x 58	1			— — 1
1233	B 8/DIN 137	Federscheibe	B 8	2			S. Bild Nr. 168
1234	M 6 x 20/DIN 912-8G	Innensechskantschraube	M 6 x 20	1			S. Bild Nr. 1209
1235	M 6 x 35/DIN 912-8G	Innensechskantschraube	M 6 x 35	1			1 2 4
1236	000 990 12 57	Schneidring	12 \varnothing x 15 x 10	1			2 4 8
1237	000 990 12 56	Überwurfmutter	M 20 x 1,5/SW 24	1			— 1 2
1238	B 12 024 11 21	Druckleitung I	12 \varnothing x 1 x 970	1			— 1 2
1239	000 972 54 13	Schlauchstück	13 x 3 x 90	1			1 2 4
1240	B 12 078 A 71	Befestigungswinkel	23 x 26 x 2,5 x 60	2			1 2 4
1241	B 8/DIN 137	Federscheibe	B 8	2			S. Bild Nr. 19
1242	M 8 x 15/DIN 558-4D	Sechskantschraube	M 8 x 15	2			S. Bild Nr. 56
1243	000 997 19 14	Gummitülle	24 \varnothing x 9	1			2 4 8
1244	000 990 12 88	gerade Verschraubung	M 18 x 1,5/SW 22	1			1 2 4
1245	B 12 024 02 21	Druckleitung II	12 \varnothing x 1 x 635	1			— — 1
1246	M 16 x 1,5/DIN 7623-6S	Hohschraube	M 16 x 1,5	1	bis 28 230		— 1 2
1247	A 16 x 20/DIN 7503	Alu Flachdichtung	A 16 x 20	2	bis 28 230		1 2 4
1248	B 12 020 A 07	Zsb. Anschlußrohr	12 \varnothing x 16 x 110	1	bis 28 230		— — 1
1249	000 995 16 66	Spannschelle (f. 18)		2	bis 28 230		1 2 4
1250	000 973 01 09	Rücklaufschlauch	11 \varnothing x 2,5 x 900	1	bis 28 230		2 4 8
1251	B 12 024 A 04	Halblech f. Rücklaufschlauch		1	bis 28 230		— — 1

Bild Nr.	Bestell Nr.	Benennung	Abmessung größter \varnothing u. Länge	Stück	Maschinen Nr. von — bis	Änderung Seite - Datum	Ersatzteilvorschlag für Maschinen
Fig. No.	Order No.		Measurement, Largest Diam. and Length	Pieces	Machine No. from — to	Alteration Page - Date	Spare parts Proposal for Machines
Jil. No.	No. de comm.		Measures, le plus grand diam. et longueur, mm	Pièces	No. de Machine de — jusqu'à	Modification Page - Date	Proposition de pièces de Rechange pour Machines
Fig. No.	No. para el pedido		Medidas: Diámetro y longitud más grande	Piezas	No. de máquina de — hasta	Modificación Página Fecha	Propuesta p. el abastecimiento de repuestos de máquinas
							IC SC ICO

1252	B 12 024 A 23	Rücklaufrohr	12 \varnothing x 1 x 635	1			1 2 4
1253	M 8 x 25/DIN 912-6G	Innensechskantschraube	M 8 x 25	3			2 4 B
1254	A 8.4/DIN 8798	Fächerscheibe	A 8.4	3			S. Bild Nr. 30

Hydraulikbehälter

ab Masch. Nr. 28 231

1255	A 10 025 00 01	Filter	00 \varnothing	1	ab 28 231		1 2 4
1256	000 997 02 13	Dichtring	12,5 x 16 \varnothing x 1,5	1	ab 28 231		1 2 4
1257	M 12/DIN 936	fl. Sechskantmutter	M 12	1	ab 28 231		S. Bild Nr. 40
1258	13 \varnothing /DIN 433	Scheibe	13 \varnothing	1	ab 28 231		— 1 2
1259	000 997 01 01	Dichtring	11 x 19 \varnothing x 3	1	ab 28 231		2 4 8
1260	B 12 140 A 34	Deckel f. Hydraulikbeh.	142 \varnothing x 1,25	1	ab 28 231		— — 1
1261	000 992 31 01	Druckfeder	28 \varnothing x 35 x 2 \varnothing	1	ab 28 231		— 1 2
1262	000 991 84 41	Schalbe	14,5 x 29 \varnothing x 5	1	ab 28 231		— 1 2
1263	000 022 80 51	Filterpatrone		1	ab 20 231		2 4 8
1264	000 997 07 01	Dichtring	98 x 118 \varnothing x 3	1	ab 28 231		2 4 8
1265	B 12 140 20 57	Zsb. Hydraulikbehälter Schweiß.	154 x 365 x 1	1	ab 28 231		— — 1
1266	000 995 11 86	Zsb. Spannband	f. 118 \varnothing	2	ab 28 231		1 2 4
1267	A 11 141 A 84	Unterlage	110 x 60 x 2,5	2	ab 28 231		2 4 8
1268	B 12 140 20 72	Zsb. Stütze		1	ab 28 231		— — 1
1269	000 973 02 09	Rücklaufschlauch	11 \varnothing x 2,5 x 320	1	ab 28 231		1 2 4
1270	B 12 024 12 23	Rücklaufleitung	12 \varnothing x 1 x 755		ab 28 231		— 1 2
1271	000 001 62 60	Schiebbild		1	ab 28 231		2 4 8

Bild Nr.	Bestell Nr.	Benennung	Abmessung größter \varnothing u. Länge	Stück	Maschinen Nr. von — bis	Änderung Seite - Datum	Ersatzteilvorschlag für Maschinen
Fig. No.	Order No.		Measurement, Largest Diam. und Length	Pieces	Machine No. from — to	Alteration Page - Date	Spare parts Proposal for Machines
Jll. No.	No. da comm.		Mesures. le plus grand diam. et longueur en	Pièces	No. de Machine de — jusqu'à	Modification Page - Date	Proposition de Pièces de Rechange pour Machines
Fig. No.	No. para el pedido		Medidas: Diámetro y longitud más grande	Pièces	No. de máquina de — hasta	Modificación Página Fecha	Propuesta de el suministro de repuestos para máquinas

Öltank

ab Masch. Nr. 28 231

1272	000 993 00 11	Tankdeckel		1	ab 28 231		1 2 4
1273	000 993 00 18	Sieb		1	ab 28 231		1 2 4
1274	B 12 140 20 52	Zsb. Ölbehälter Schweißl.		1	ab 28 231		— — 1
1275	000 970 09 67	Zsb. Schlauchklemme	7 \varnothing x 2 x 140	2	ab 28 231		2 4 8
1276	000 973 18 06	Schlauchstück		1	ab 28 231		1 2 4
1277	D 12 140 A 72	Zsb. Stütze	125 x 303 x 3	1	ab 28 231		— — 1
1278	000 973 06 32	Schlauch (Ölbehälter-Pumpe)	7 \varnothing x 13 \varnothing x 430	1	ab 28 231		2 4 8
1279	A 10 x 14/DIN 7603	Flachdichtung	A 10 x 14	2	ab 28 231		2 4 8
1280	M 10 x 1/A 4 DIN 7823	Hoh.schraube	M 10 x 1	1	ab 28 231		1 2 4
1281	A 8,4/DIN 6798	Fächerscheibe	A 8,4	1	ab 28 231		S. Bild Nr. 30
1282	M 8 x 28/DIN 931	Sechskantschraube	M 8 x 28	1	ab 28 231		2 4 8
1283	1972 003 020	Ringstück	10 \varnothing x 20 \varnothing x 42 F & S	1	ab 28 231		— 1 2
1284	000 973 04 04	Schlauch (Ölrückförderung)	4,5 \varnothing x 1,5 x 600	1	ab 28 231		2 4 8
1285	B 12 024 A 51	Befestigungsklemme	15 x 3	1	ab 28 231		— — 1
1286	A 8,4/DIN 6798	Fächerscheibe	A 8,4	1	ab 28 231		2 4 8
1287	M 6 x 20/DIN 931	Sechskantschraube	M 6 x 20	1	ab 28 231		4 8 12
1288	M 8/DIN 934-40	Sachskantmutter	M 8	1	ab 28 231		S. Bild Nr. 5
1289	000 995 16 65	Spannschelle	f. 16 \varnothing	1	ab 28 231		1 2 4
1290	000 995 01 67	Befestigungsschelle	12 x 45 x 1	1	ab 28 231		— 1 2
1291	B 5/DIN 137	Federschleibe	B 5	1	ab 28 231		2 4 8
1292	AM 5 x 10/DIN 984-4S	Halbrundschraube	AM 5 x 10	1	ab 28 231		4 8 12

Bild Nr.	Bestell Nr.	Benennung	Abmessung größter \varnothing u. Länge	Stück	Maschinen Nr. von — bis	Änderung Seite - Datum	Ersatzteilvorschlag für Maschinen
Fig. No.	Order No.		Measurement, Largest Diam. and Length	Pieces	Machine No. from — to	Alteration Page - Date	Spare parts Proposal for Machines
Jil. No.	No. de comm.		Meduras, la p. a. c. gran diam. et longueur min.	Pièces	No. de Machine de — jusqu'à	Modification Page - Date	Proposition de Pièces de Rechange pour Machines
Fig. No.	No. para el pedido		Medidas: Diámetro y longitud más grande	Piezas	No. de máquina de — hasta	Modificación Página - Fecha	Propuesta de piezas de repuesto por máquinas

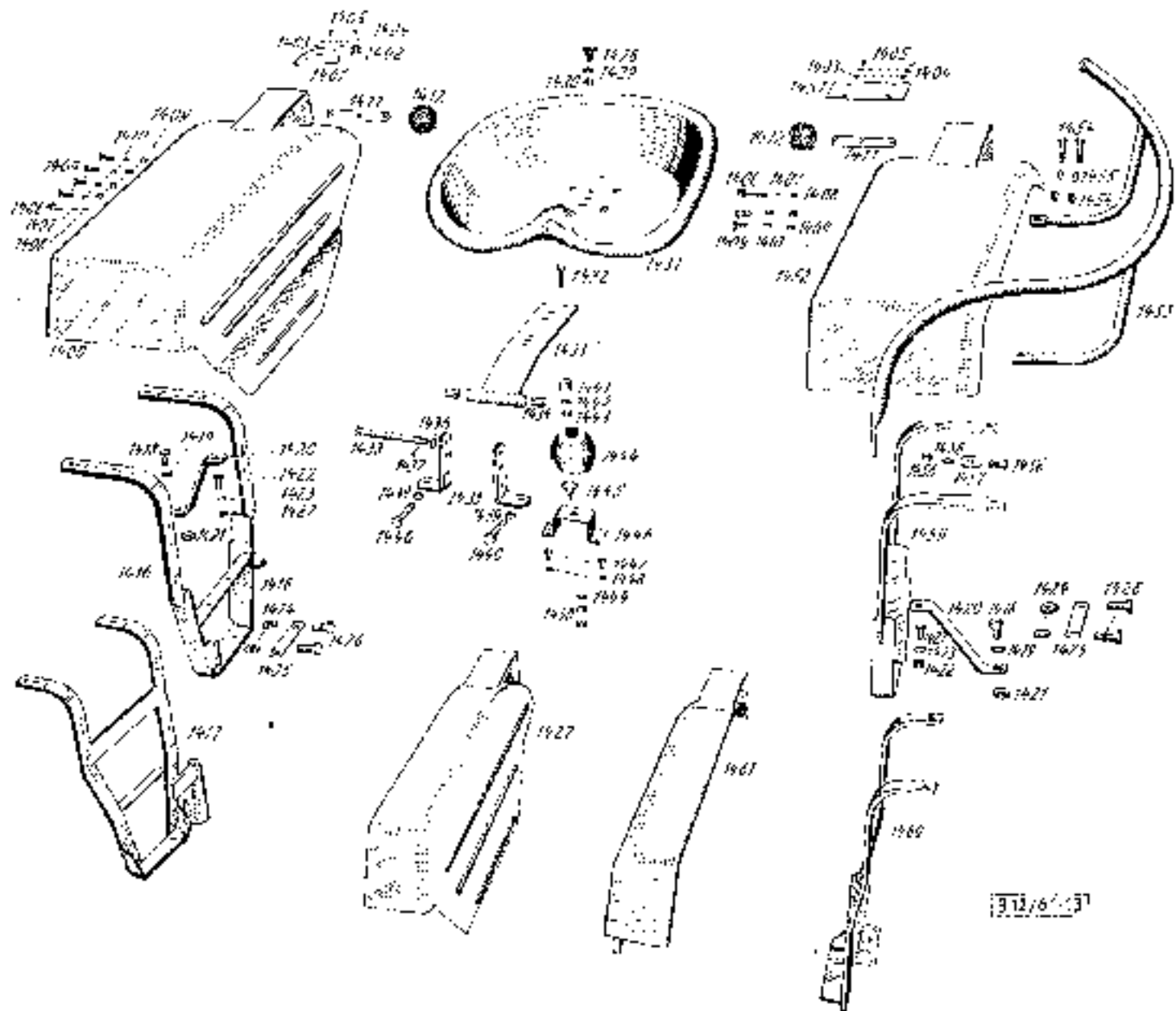
Hydr. Steuergerät - Hydr. Zylinder

Bildnummer 1300-1355

1300	000 070 12 70	Zsb. Steuerblock v. Bild Nr. 1310-1327	AG 340-01-2-1	1			1 2
1301	000 990 01 89	gerade Einschraubverschraubung	M 18 x 1,5	2			1 2 4
1302	A 18 x 22/DIN 7603	Alu. Flachdichtung	A 18 x 22	2			2 4 8
1303	000 999 52 10	Kugelnkopf	25 \varnothing M 8	2			1 2 4
1304	B 12 C70 A 33	Zsb. Handhebel gerade	9 \varnothing x 60 x 160	1			— — 1
1305	6 x 32/DIN 94	Splint	6 \varnothing x 30	2			2 4 8
1306	7 \varnothing /DIN 126	Scheibe	J 7 \varnothing	1			4 8 12
1307	H 12 C70 H 37	Zsb. Lagerblech	62 x 85 x 40	1			— — 1
1308	M 8 x 10/DIN 913-4D	Sechskantschraube	M 8 x 10	2			2 4 8
1309	B 6/DIN 137	Federscheibe	B 6	2			S. Bild Nr. 188
1310	AG 340-3-3	Kolben	25 \varnothing x 163	1			— 1 2
1311	AG 340-2-3	Kolben	25 \varnothing x 163	1	für AG 340-01-1		— — 1
	AG 340-2-3-1	Kolben	25 \varnothing x 163	1	für AG 340-01-2-1		— 1 2
1312	OR 15,3 x 2,4	O - Ring	15,3 x 2,4	4			4 8 12
1313	20 x 2 \varnothing /DIN 9045	Sprengring	20 x 2 \varnothing	1			2 4 8
1314	AG 340-5-4	Federteller	24 \varnothing x 17	2			— 1 2
1315	18,5 x 2,8 x 26 x 3,5	Druckfeder	18,5 x 2,8 x 26 x 3,5	1	für AG 340-01-1		2 4 8
	18 x 2,5 x 25 x 3,5	Druckfeder	18,5 x 2,5 x 25 x 3,5	1	für AG 340-01-2-1		2 4 8
1316	12 x 1 \varnothing /DIN 1945	Sprengring	12 x 1 \varnothing	1			1 2 4
1317	AG 340-4-4	Verschlußschraube	M 26 x 1,5 x 8	1			1 2 4
1318	AZ 6 x 32/DIN 7603	Dichtung	26 x 52 \varnothing	1			2 4 8
1319	VK 200-1-4-1	Druckfeder	3,4 \varnothing x 19 \varnothing x 55	1			2 4 8
1320	S 10-2-4-2	Kegelkolben	20 \varnothing x 38	1			1 2 4
1321	6 \varnothing	Stahlkugel	6 \varnothing	2			2 4 8

Bild Nr.	Bestell Nr.	Benennung	Abmessung größter \varnothing u. Länge	Stück	Maschinen Nr. von — bis	Änderung Seite - Datum	Ersatzteilvorschlag für Maschinen
Fig. No.	Order No.		Measurement, Largest Diam and Length	Pieces	Machine No. from — to	Alteration Page - Date	Spare parts Proposal for Machines
Jl. No.	No. de comm.		Mesures, le plus grand diam, et longueur mm	Pièces	No. de Machine de — jusqu'à	Modification Page - Date	Proposition de Pièces de Rechange pour Machines
Fig. No.	No. para el pedido		Medidas: Diámetro y longitud grande	Piezas	No. de máquina de — hasta	Modificación Página Fecha	Propuesta p. el rep. de partes de rep. para máquinas
1322	6 \varnothing x 0,8 \varnothing x 14,5	Druckfeder	6 \varnothing x 0,8 \varnothing x 14,5	2			2 4 8
1323	M 10 x 1/DIN 906	Verschlußschraube	M 10 x 1	2			— 1 2
1324	M 8 x 20/DIN 559-4D	Sechskantschraube	M 8 x 20	4			S. Bild Nr. 31
1325	B 8/DIN 137	Federscheibe	B 8	4			S. Bild Nr. 19
1326	AG 340-1-1	Genauso	140 x 100 x 70	1	für AG 340-01-1		— — 1
	AG 340-1-2-1	Gehäuse	140 x 100 x 70	1	für AG 340-01-2-1		— — 1
1327	AG 340-4-4	Verschlußschraube	M 28 x 1,5 x 8 lg.	2			2 4 8
1328	A 18 x 22/DIN 7603	Flachdichtung	A 18 x 22	2			2 4 8
1329	000 990 08 86	gerader Einschraubstutzen	M 18 x 1,5	2			1 2 4
1330	B 12 024 01 22	Druckleitung rechts	8 \varnothing x 1 x 611	1			— — 1
1331	B 12 024 02 22	Druckleitung links	8 \varnothing x 1 x 610	1			— — 1
1332	000 990 08 56	Überwurfmutter	M 14 x 1,5	2			1 2 4
1333	000 990 08 57	Schneidring für Rohr 8 \varnothing	8 \varnothing	4			2 4 8
1334	B 12 078 A 24	Stützwelle	25 \varnothing x 343	1			— — 1
1335	000 991 21 40	Beilegscheibe	25,5 \varnothing x 40 \varnothing x 1	n. Bedarf			5 10 15
1336	A 25/DIN 471	Seegersicherung	A 25	2			S. Bild Nr. 522
1337	B 12 070 A 52	Zsb. Hydraulikzylinder		2			1 2 4
		best. aus Bildnr. 1337—1344					
1337 a	B 12 070 A 51	Zsb. Hydraulikzylinder (Schweißteil)	35 x 50 \varnothing x 100	2			— 1 2
1338	AM 8/DIN 71412	Kugelschmiedkopf	AM 8	2			S. Bild Nr. 532
1339	B 12 070 A 57	Zsb. Kolbenstange	30 \varnothing x 275	2			— 1 2
1340	000 997 34 09	Ringdichtung	42 x 48 \varnothing x 3 \varnothing	2			4 8 12
1341	000 997 21 20	Dichttring (Leder)	30 x 35 \varnothing x 2	2			4 8 12
1342	000 997 32 09	Ringdichtung	29 x 35 \varnothing x 3 \varnothing	2			4 8 12
1343	B 12 078 A 52	Zylinderkopf	30 x 60 \varnothing x 88	2			— 1 2
1344	000 997 01 22	Absstreifer	30 x 40 \varnothing x 8	2			4 8 12
1345	A 25/DIN 471	Seegersicherung	A 25	2			S. Bild Nr. 522
1346	000 991 21 40	Beilegscheibe	25,5 x 40 \varnothing x 1	n. Bedarf			S. Bild Nr. 1335

Bild Nr.	Bauteil Nr.	Benennung	Abmessung größter \varnothing u. Länge	Stück	Maschinen Nr. von — bis	Änderung Seite - Datum	Ersatzteilverschl. für Maschinen
Fig. No.	Order No.		Measurement, Largest \varnothing and Length	Pieces	Machine No. from — to	Alteration Page - Date	Spare parts Proposal for Machines
Jil. No.	No. de comm.		Mesures, le plus grand diam. et longueur mm	Pièces	No. de Machine de — jusqu'à	Modification Page - Date	Proposition de pièces de Rechange pour Machines
Fig. No.	No. para el pedido		Medidas: Diámetro y longitud más grande	Piezas	No. de máquina de — hasta	Modificación Página Fecha	Propuesta de piezas de recambio para máquinas
							10 50 100
1347	000 991 00 08	Anlaufschleibe,	25,3 x 42 \varnothing x 2	2			2 4 8
1348	B 12 070 A 53	Zsb. Hydraulikhebel	50 \varnothing x 50 x 290	2			— 2
1349	AM 8/DIN 71412	Kegelwulstschmierkopf	AM 8	2			S. Bild Nr. 532
1350	A 16/DIN 471	Seigersicherung	A 16	2			2 4 8
1351	B 12 078 A 25	Stecker	16 \varnothing x 95	2			1 2 4
1352	000 994 06 70	Sicherungsöse	3 \varnothing	2			4 8 12
1353	000 992 01 52	Einspannbüchse	30 x 35 \varnothing x 50	2			2 4 8
1354	000 992 01 51	Aufspannbüchse (f. Welle)	25 x 50 \varnothing x 50	2			2 4 8
1355	B 12 070 A 34	Zsb. Lagerbock	120 x 120 x 360	1			— — 1



Bildnummer Illustration No. No. d'illustration No. de figura 1400--1461

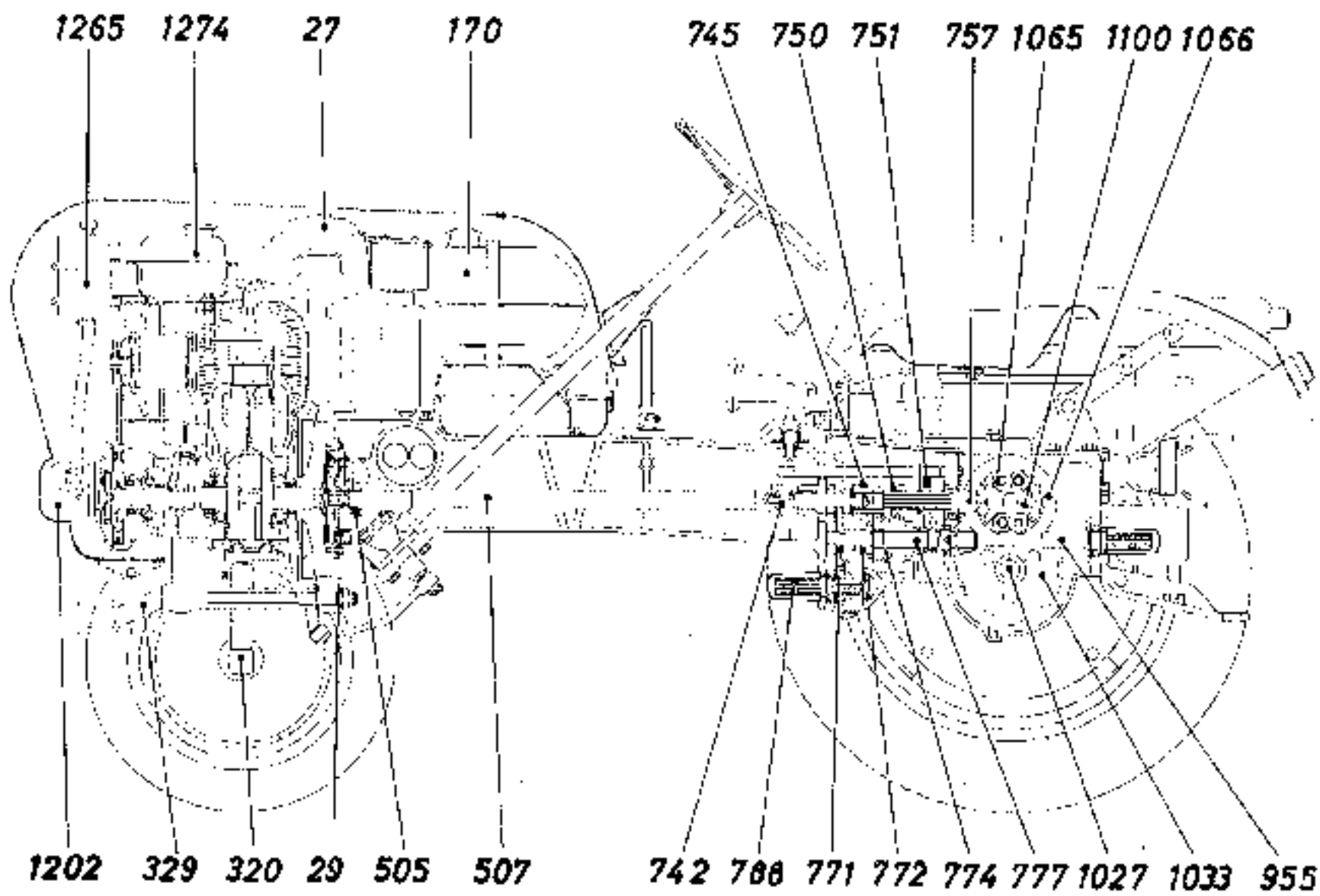


Bild Nr.	Bestell Nr.	Benennung	Abmessung größter \varnothing u. Länge	Stück	Maschinen Nr. von — bis	Anderung Seite - Datum	Ersatzteilvorschlag für Maschinen
Fig. No.	Order No.		Measurement, Largest Diam and Length	Pieces	Machine No. From — to	Alteration Page - Date	Spare parts Proposel for Machines
Bil. No.	No. de comm.		Mesures, la plus grand diam. et longueur mm	Pièces	No. de Machine de — jusqu'à	Modification Page - Date	Proposition de Pièces de Rechange pour Machines
Fig. No.	No. para el pedido		Medidas: Diámetro y longura más grande	Piezas	No. de máquina de — hasta	Modificación Página Fecha	Propuesta pa. e dimo- centia de repuestos pa. máquinas
							10 50 100

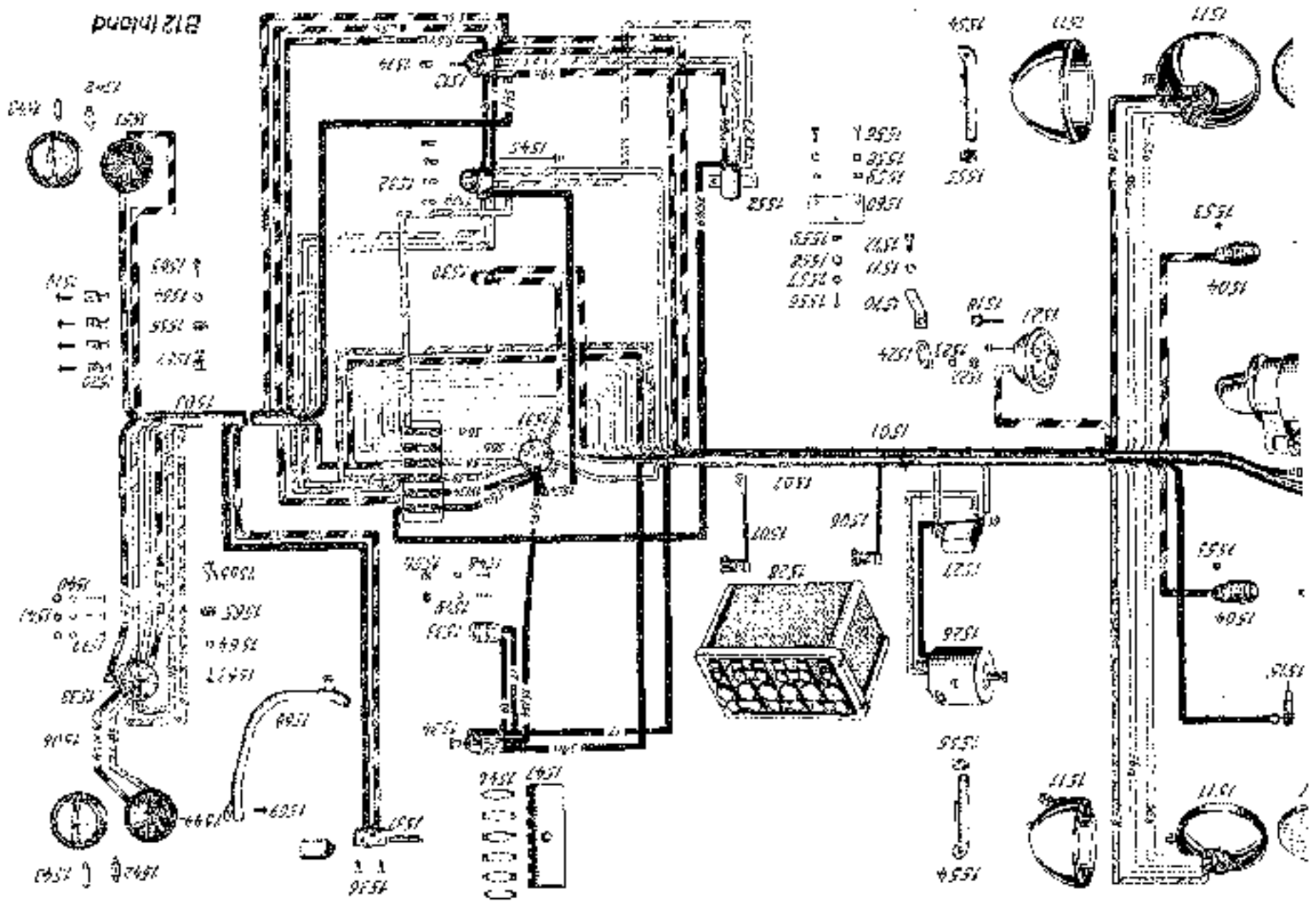
Sitz - Kotflügel

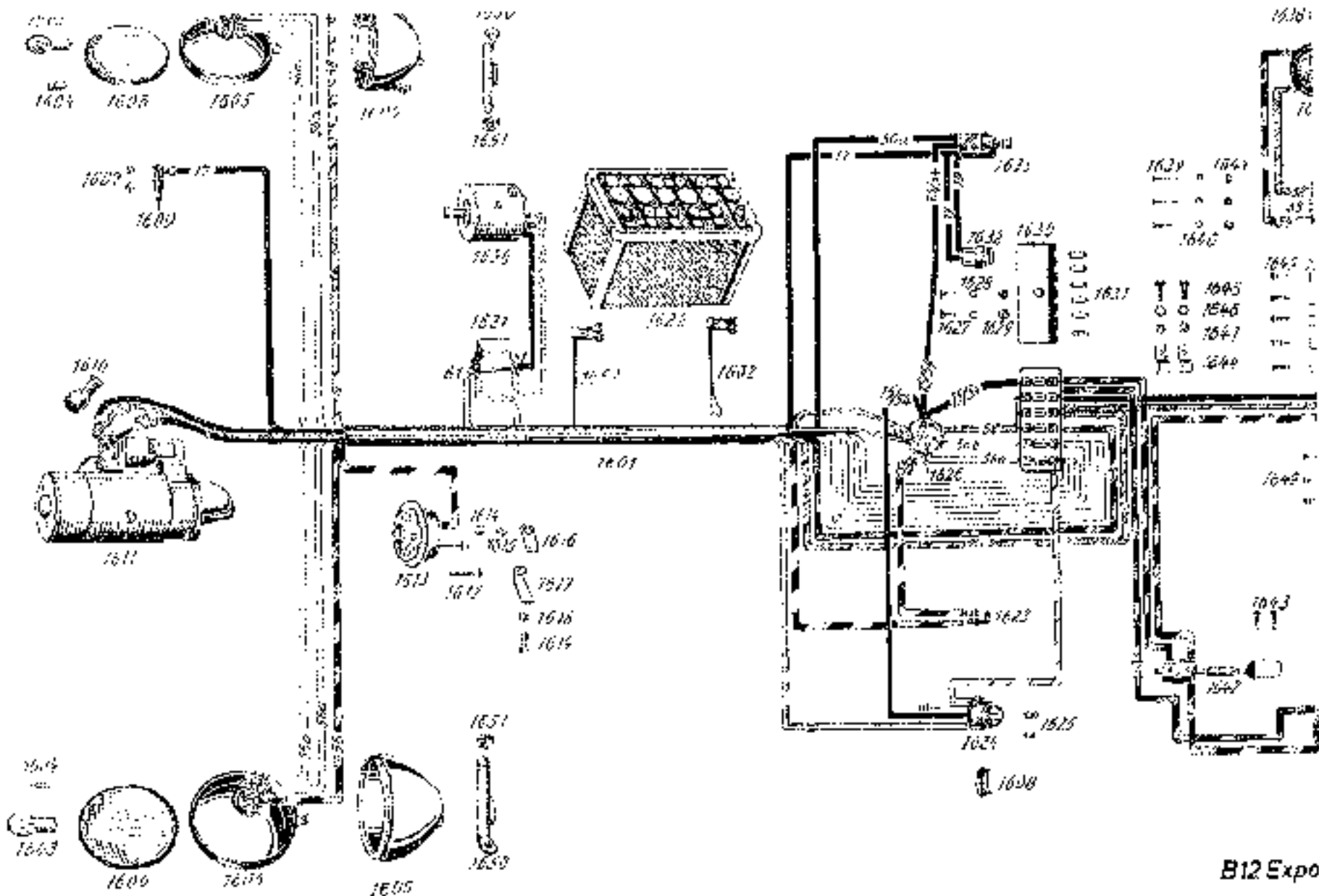
Bildnummer 1400-1461

1400	B 12 160 51 02	Zsb. Kotflügel rechts	080 x 340 x 135	1			1
1401	B 12 181 A 18	Befestigungsblech	77 x 95 x 2	1			1 2
1402	000 997 02 14	Gummitülle	16,5 x 5,5 x 20 \varnothing	1			3 6 9
1403	M 6/DIN 934-4D	Sechskantmutter	M 6	2			S. Bild Nr. 638
1404	B 6/DIN 137	Federschelbe	B 6	2			S. Bild Nr. 198
1405	AM 6 x 10/DIN 66-4S	Halbrundschraube	M 6 x 10	2			2 4 8
1406	B 12 161 B 33	Haken	6 \varnothing x 43	2			2 4 8
1407	B 6/DIN 137	Federschelbe	B 6	2			S. Bild Nr. 128
1408	M 6/DIN 934-4D	Sechskantmutter	M 6	2			S. Bild Nr. 036
1409	M 8 x 20 Mu/DIN 601-4D	Sechskantschraube	M 8 x 20	6			S. Bild Nr. 31
1410	B 8/DIN 137	Federschelbe	B 8	6			S. Bild Nr. 19
1411	000 996 A 11	Halter für Rückstrahler	20 x 3 x 118	2			1 2 4
1412	000 996 02 20	Rückstrahler	75 \varnothing	2			1 2 4
1416	B 12 162 53 08	Zsb. Kotflügelstütze rechts	Spur 1,00-1,25	1			1
1417	B 12 160 01 06	Zsb. Kotflügelstütze rechts	Spur 0,75-1,00	1			1
1418	M 14 x 30/DIN 933	Sechskantschraube	M 14 x 30	2			2 4 8
1419	A 14,5/DIN 6798	Fächerscheibe	A 14,5	2			4 8 12
1420	B 12 161 50 36	Stütze	30 x 8 x 150	2			1 2 4
1421	000 991 84 41	Scheibe	14,5 x 29 \varnothing x 5	2			5 10 15
	14 \varnothing DIN 126	Scheibe (roh)	14 \varnothing	n. Bedarf			5 10 15
	000 991 01 40	Reilegscheibe	15,5 x 25 \varnothing x 0,5	n. Bedarf			5 10 15
1422	M 10 x 25 Mu/DIN 601-4D	Sechskantschraube	M 10 x 25	2			4 8 12

Bild Nr.	Bestell Nr.	Benennung	Abmessung gr. für \varnothing L. Länge	Stück	Maschinen Nr. von — bis	Änderung Seite - Datum	Frühere Vorschlag für Maschinen
Fig. No.	Order No.		Measurement, Largest Diam. and Length	Pieces	Machine No. from — to	Alteration Page - Date	Spare parts Proposal for Machines
Ill. No.	No. de comm.		Mesures, le plus grand diam., et longueur min.	Pièces	No. de Machine de — jusqu'à	Modification Page - Date	Proposition de pièces de rechange pour Machines
Fig. No.	No. para el pedido		Medidas: Diámetro y largo más grande	Piezas	No. de máquina de — hasta	Modificación Página Fecha	Propuesta de el y ma- quina de repuestos de máquinas
1423	B 13/DIN 137	Federscheibe	B 10	2			S. Bild Nr. 24
1424	000 991 B 41	Scheibe	14,5 x 29 \varnothing x 5	4			S. Bild Nr. 1421
1425	000 994 1 60	Sicherungsblech	25 x 122 x 0,6	2			4 8 12
1426	M 14 x 35/DIN 933-BG	Sechskantschraube	M 14 x 35	2			4 8 12
1427	BS 12 160 A 02	Zsb. Kotflügel rechts 0,75 1,00	0,75—1,00	1			— — 2
1428	M 12 x 25/DIN 603-4D	Flachrundschrube	M 12 x 25				1 2 4
1429	B 12/DIN 137	Federscheibe	B 12	1			S. Bild Nr. 331
1430	M 12/DIN 934-4D	Sechskantmutter	M 12	1			S. Bild Nr. 332
1431	000 163 12 01	Fahrersitz für Spur 1,00—1,25	für Spur 1,00—1,25	1			— 1 2
	000 163 00 01	Fahrersitz für Spur 0,75—1,00	für Spur 0,75—1,00	1			— — 1
	000 163 A 04	Verstärkungsscheibe	70 \varnothing x 2,5	1			— 1 2
	M 10 x 25 Mu/DIN 601 Mu	Sechskantschraube	M 10 x 25	1			S. Bild Nr. 1422
	B 10/DIN 137	Federscheibe	B 10	1			S. Bild Nr. 24
	000 991 B 7 40	Boilogscheibe	10,5 x 27 \varnothing x 2	1			2 4 8
1432	M 10 x 35/DIN 63-55	Senkschraube	M 10 x 35	1	bis		2 4 8
1433	B 12 160 13 13	Zsb. Sitzträger	22 \varnothing x 130 x 336	1			— — 1
1434	000 992 02 52	Einspannbüchse	E 16/12 \varnothing x 25	2			2 4 8
1435	B 12 163 12 07	Befestigungswinkel	35 x 8 x 110	2			— — —
1436	000 991 91 40	Beilegscheibe	12,5 x 24 \varnothing x 1	1			4 8 12
1437	4 \varnothing x 20/DIN 94	Spindel	4 \varnothing x 20	1			4 8 12
1438	000 991 19 27	Kerbbolzen	12 \varnothing x 132	1			— 1 2
1439	B 13/DIN 137	Federscheibe	B 10	2			S. Bild Nr. 24
1440	M 10 x 60/DIN 931-BG	Sechskantschraube	M 10 x 60	2			2 4 8
1441	B 12 163 B 21	Arretierbolzen	25 \varnothing x 14	1	bis		— — —
1442	B 10/DIN 137	Federscheibe	B 10	1	bis		— — —
1443	M 10/DIN 934-4D	Sechskantmutter	M 10	1	bis		— — —
1444	000 992 G1 91	Puffer	85 \varnothing x 70	1			1 2 4
1445	B 12 163 A 22	Haltebolzen	30 \varnothing x 33	1			— 1 2
1446	B 12 163 A 19	Sitzstütze		1			— 1 2

Bild Nr.	Bestell Nr.	Benennung	Abmessung größter \varnothing u. Länge	Stück	Maschinen Nr. von ... bis	Änderung Seite - Datum	Ersatzteilvorschlag für Maschinen
Fig. No.	Order No.		Measurement, Largest Diam and Length	Pieces	Machine No. from ... to	Alteration Page - Date	Spare parts Proposal for Machines
Jll. No.	No. de comm.		Mesuras, la plus grande diam. et longueur mm	Pièces	No. de Machine de ... jusqu'à	Modification Page - Date	Proposition de Pièces de Rechange pour Machines
Fig. No.	No. para el pedido		Medidas: Diámetro y largura más grande	Piezas	No. de máquina de ... hasta	Modificación Página Fecha	Propuesta de el suministro de repuestos de máquinas
1447	M 8 x 15/DIN 933-8G	Sechskantschraube	M 8 x 15	2			S. Bild Nr. 56
1448	B 8/DIN 137	Federschelbe	B 8	2			S. Bild Nr. 19
1449	10,5/DIN 433 St	Schelbe	10,5	1			4, 8 12
1450	M 10/DIN 934	flache Sechskantmutter	M 10	2			S. Bild Nr. 53
1451	B 12 167 A 35	Verstärkungsplatte	80 x 140 x 2	1			1 2 4
1452	B 12 160 51 01	Zsb. Kottlugef links	880 x 540 x 270	1			- - 1
1453	B 12 160 A 10	Zsb. Rückenlehne	20 \varnothing x 620 x 360	1			. 1 2
1454	M 8 x 30 Mu/DIN 601-4D	Sechskantschraube	M 8 x 30 Mu	2			4 8 12
1455	B 8/DIN 137	Federschelbe	B 8	2			S. Bild Nr. 19
1456	M 8 x 20 Mu/DIN 601-4D	Sechskantschraube	M 8 x 20	1			S. Bild Nr. 31
1457	000 991 09 40	Beilegscheibe	9 x 30 \varnothing x 3	1			2 4 8
1458	B 8/DIN 137	Federscheibe	B 8	1			S. Bild Nr. 19
1459	B 12 160 51 08	Zsb. Kotflügelstütze links	Spur 1,00-1,25	1			- - 1
1460	B 12 160 02 08	Zsb. Kotflügelstütze links	Spur 0,75-1,00	1			- - 1
1461	RS 12 160 A 01	Zsb. Kottlugef links	Spur 0,75-1,00	1			- - 1





Bildnummer Illustration No. No. d'illustration No. de figura 1601—1652

Bild Nr.	Bestell Nr.	Benennung	Abmessung größter \varnothing u. Länge	Stück	Maschinen Nr. von -- bis	Anderung Seite - Datum	Ersatzteilvorschlag für Masch. Nr.:
Fig. No.	Order No.		Measurement, Largest Diam. and Length	Pieces	Machine No. front -- to	Alteration Page - Date	Spare parts Proposa. for machines
Jll. No.	No. de comm.		Mesures, le plus grand diam. et longueur max.	Pièces	No. de Machine de -- jusqu'à	Modification Page - Date	Proposition de Pièces de Rechange pour Machines
Fig. No.	No. para el pedido		Medidas: Diámetro y largura más grande	Piezas	No. de máquina de -- hasta	Modificación Página Fecha	Propuesta de piezas de repuesto para máquinas

Elektrische Ausrüstung - Inlandsausführung

Bildnummer 1501-1572

ab Masch. Nr. 26 001

1501	B 12 180 20 45	Zsb. Kabelsatz vollst.		1			— — 1
1502	B 12 180 21 45	Zsb. Kabelsatz vorn		1			— 1 2
1503	B 12 180 22 45	Zsb. Kabelsatz hinten		1			— 1 2
1504	000 182 30 04	Blickleuchte	Hella Bl. 30-3	2			2 4 8
1505	000 182 02 21	Schiffenlampe	18 W	2			5 10 15
1506	B 12 180 01 42	Zsb. Anlasserkabel +	25 qmm x 630	1			1 2 4
1507	A 13 180 02 42	Zsb. Anlasserkabel -	25 qmm x 285	1			1 2 4
1508	000 180 26 39	Zsb. Kabel-Schraub.-Steckd.	1" x 210	1			1 2 4
1509	000 182 01 22	Bilux 2 Faden-Lampe	12 V 35/35 W	2			2 4 8
1510	000 182 02 17	Glühbirne Standlicht	12 V 2 W	2			2 4 8
1511	000 180 12 01	Zsb. Scheinwerfer	12 V	2			1 2 4
1512	M 5/DIN 934-40	6-kt. Mutter (für Glühkerze)	M 5	2			2 4 8
1513	000 181 00 52	Blinderichter	Bosch SH/WH 6/1	1			— 1 2
1514	000 182 02 17	Glühbirne	12 V 2 W	1			5 10 15
1515	000 181 00 11	Glühkerze	Bosch Kerzosa 10/6	1			2 5 10
1516	504 184 00 80	Gummikappe	Bosch WNK 300/2x	1			3 6 9
1517	000 180 03 50	Zsb. Anlasser	1,3 PS	1			— 1 2
1518	000 180 37 39	Zsb. Kabel Signalhorn-Masse	1 mm ² x 46	1			— 1 2
1519	3,5 x 10/DIN 1476	Halbrundkerbriegel	3,5 x 10	4			4 8 12
1520	6 x 3,5/DIN 72571	Kabelschelle	6 x 3,5	4			4 8 12

Fig. Nr.	Bestel. Nr.	Benennung	Abmessung größter \varnothing u. Länge	Stück	Maschinen Nr. von — bis	Änderung Seite - Datum	Ersatzteilvorschlag für Maschinen
Fig. No.	Order No.		Measurement. Largest Diam. and Length	Pieces	Machine No. from — to	Alteration Page - Date	Spare parts Proposal for Machines
Jll. No.	No. de comen.		Mesures, le plus grand diam. et longueur mm	Pièces	No. de Machine de — jusqu'à	Modification Page - Date	Proposition de Pièces de Réchange pour Machines
Fig. No.	No. para el pedido		Medidas: Diámetro y longitud más grande	Piezas	No. de máquina de — hasta	Modificación Página Fecha	Propuesta pa. el alma. canaje ca repuestas pa. máquinas
							10 50 100
1521	504 160 12 06	Zsb. Signalhorn	Hella M 20 x 12 V	1			— 1 2
1522	M 8/DIN 934	Sechskantmutter	M 8	1			S. Bild Nr. 5
1523	B 8/DIN 137	Federscheibe	B 8	1			S. Bild Nr. 19
1524	B 12 181 A 35	Signalhornhalter	20 x 4 x 110	1			— — 2
1526	1986 084 003	Lichtmaschine 90 W	LJ/GGV90/12/3000R2	1			— 1 2
1527	1986 089 002	Regler kpl. 90 W	RS/ZB-60-90/12/1	1			1 2 4
1528	504 186 23 01	Akku	12 V. 58 Ah	1			1 2 4
1529	000 181 00 54	Anzeigeleuchte	Hella 50/36	1			— 1 2
1530	000 181 00 07	Signalkopf	Bosch SH/F/10/9/1	1			— 1 2
1531	000 181 01 08	Schaltkasten	Bosch SH/KSA 3/4	1			— 1 2
1532	000 182 02 17	Glühbirne farblos	12 V 2 W	4			4 8 12
1533	000 181 00 12	Glühüberwacher	Bosch SHWJ7 H 1 JZ	1			— 1 2
1534	000 181 00 10	Glühauflöschalter	Bosch SH/GAZ 1/1	1			— 1 2
1536	4 x 15/DIN 1476-4D	Halbrundkerbnagel	4 x 15	2	ab		1 2 4
1537	000 181 01 22	Bremslicht Zugschalter	Hella 71/14-0-6	1			1 2 4
	B 12 181 A 32	Halter (f. Bremslichtschalter)	20 x 4 x 80	1	bis		— — —
	AM 4 x 20/DIN 86	Halbrundschraube	M 4 x 20	2	bis		— — —
	B 4/DIN 137	Federscheibe	B 4	2	bis		— — —
	M 4/DIN 934	Sechskantmutter	M 4	2	bis		— — —
1538	A 20 181 A 14	Steckdose	Bosch VN/DM 7/1	1			1 2 4
1539	M 5 x 30/DIN 63-4D	Senkschraube (f. Steckd.)	M 5 x 30	3			3 6 9
1540	B 5/DIN 137	Federscheibe	B 5	3			5 10 15
1541	M 5/DIN 934-4D	Sechskantmutter	M 5	3			5 10 15
1542	000 182 02 21	Sofittenlampe 18 W	Hella K 12/18	2			5 10 15
1543	000 182 04 21	Sofittenlampe 10 W	Hella K 12/10	2			5 10 15
1544	000 180 10 21	Zsb. Schlußleuchte	Hella SB 100-6	1			1 2 4
1545	000 184 A 52	Widerstandskabel	4 \varnothing x 570	1			— 1 2
1546	000 183 03 30	Sicherungen	8 Amp.	6			10 20 40
1547	000 180 06 07	Zsb. Sicherungsdose	Hella 32/6	1			1 2 4

Bild Nr.	Bestell Nr.	Benennung	Abmessung größter \varnothing u. Länge	Stück	Maschinen Nr. von — bis	Änderung Seite - Datum	Ersatzteilvorschlag für Maschinen
Fig. No.	Order No.		Measurement, Largest Diam and Length	Pieces	Machine No. front — to	Alteration Page - Date	Spare parts Propose. for Machines
Jll. No.	No. de comm.		Measures, le plus grand diam. et longueur mm	Pièces	No. de Machine de — jusqu'à	Modification Page - Date	Proposition de Pièces de Rechange pour Machines
Fig. No.	No. para el pedido		Medidas; Diámetro y longitud máx grande	Piezas	No. de máquina de — hasta	Modificación Página Fecha	Propuesta pa. el abastecimiento de repuestos pa. máquinas
							10 50 100
1548	AM 5 x 15/DIN 86	Halbrundschraube	M 5 x 15	2			2 4 8
1549	B 5/DIN 137	Federscheibe	B 5	2			2 4 8
1550	M 5/DIN 934-4D	Sechskantmutter	M 5	2			2 4 8
1551	000 180 10 20	Zsb. Schlußbleuchte m. Fenster	Hella SBK 1000 0-1	1			1 2 4
1552	000 181 00 53	Blinkgeber	Bosch SH/BVE 1/12/2	1			2 4 8
1553	M 4 DIN 934-4D	Sechskantmutter f. Dänkl.	M 4	4			4 8 12
1554	B 12 180 C 34	Zsb. Scheinwerferhalter	18 \varnothing x 257	2			1 2 4
1555	M 18 x 1,5/DIN 936	fl. Sechskantmutter	M 18 x 1,5	2			1 2 4
1556	M 6 x 15/DIN 86	Halbrundschraube	M 6 x 15	3			2 4 8
1557	7/DIN 126	Scheibe	7 \varnothing	1			2 4 8
1558	A 6,4/DIN 6798	Fächerscheibe	A 6,4	3			5 10 15
1559	M 6/DIN 934	Sechskantmutter	M 6	3			S. Bild Nr. 636
1560	B 12 181 A 94	Schwingungsdämpfer	18 x 3 x 30	1			1 2 4
1563	AM 4 x 12/DIN 86	Halbrundschraube	M 4 x 12	2			4 8 12
1564	B 4/DIN 137	Federscheibe	B 4	2			4 8 12
1565	M 4/DIN 934	Sechskantmutter	M 4	2			4 8 12
1566	1 x 8/DIN 72571	Kabelschelle	1 x 8	1			5 10 15
1567	6 x 3,5/DIN 72571	Kabelschelle	2 x 4	1			5 10 15
1568	B 12 180 20 13	Zsb. Kabelführungsrohr		1			1 2
1569	4 x 15/DIN 1476	Halbrundkerbnagel	4 x 15	1			2 4 8
1570	A 11 184 33 14	Haltewinkel	20 x 1,5 x 55	1			1 2 4
1571	B 10/DIN 137	Federscheibe	B 10	1			S. Bild Nr. 24
1572	M 10 x 15/DIN 558-4D	Sechskant-schraube	M 10 x 15	1			2 4 8

Bild Nr.	Bestell Nr.	Benennung	Abmessung größer \varnothing u. Länge	Stück	Anschl. Nr. von — bis	Änderung Seite - Datum	Frachtteilvorschlag für Maschinen
Fig. No.	Order No.		Measurement, Largest Diam and Length	Pieces	Machine No. from — to	Alteration Page - Date	Spare parts Proposal for Machines
Jll. No.	No. de comm.		Mesures, le plus grand diam, et longueur mm	Pièces	No. de Machine du — jusqu'à	Modification Page - Date	Proposition de Pièces de Rechange pour Machines
Fig. No.	No. para el pedido		Medidas: Diámetro y altura más grande	Piezas	No. de máquina de — hasta	Modificación Página Fecha	Propuesta pa. el compo- nente de repuestos pa. máquinas

Elektrische Ausrüstung - Exportausführung

Bildnummer 1801—1852

1601	B 12 180 01 45	Zsb. Kabelsatz vollst.		1			— 1 2
1602	A 13 180 02 42	Zsb. Anlasserkabel	25 qmm x 285	1			1 2 4
1603	000 102 01 22	Bilux 2 Faden-Lampe	12 V/35 W	2			5 10 15
1604	000 182 02 17	Glühlampe Standlicht	12 V/2 W	2			5 10 15
1605	000 180 12 01	Zsb. Scheinwerfer	12 V	2			1 2 4
1606	E 1 15 0 03	Scheinwerferglas	Hella 1404	2			2 4 8
1607	M 5/DIN 934-4D	Sechskantmutter	M 5	2			4 8 12
1608	504 180 00 47	Zsb. Verschlusscheibe	36 \varnothing x 1,0	1			1 2 4
1609	000 181 00 11	Glühkerze	Bosch Ker/GSA 10/6	1			2 4 8
1610	504 184 00 90	Gummikappe	Bosch WNK 300/2x	1			2 4 8
1611	000 180 03 50	Zsb. Anlasser	1,3 PS	1			— 1 2
1612	000 180 37 39	Kabel	1 mm ² x 46	1			— — —
1613	504 180 12 06	Zsb. Signalhorn	Hella M 20 x 12 V	1			— 1 2
1614	M 8/DIN 934	Sechskantmutter	M 8	1			S. Bild Nr. 5
1615	B 8/DIN 137	Federscheibe	B 8	1			S. Bild Nr. 19
1616	B 12 181 A 35	Signalhornhalter	20 x 4 x 110	1			
1617	A 11 184 03 14	Haltewinkel	20 x 1,5 x 55	1			1 2 4
1618	B 10 DIN 137	Federscheibe	B 10	1			S. Bild Nr. 24
1619	M 10 x 15/DIN 558-4D	Sechskantschraube	M 10 x 15	1			2 4 8
1620	1986 084 000	Lichtmaschine 90 W	L1/GV90.12/300/3H2	1			— 1 2
1621	1986 089 000	Regler kpl. 90 W	RZ/ZB 60 90/2/1	1			1 2 4
1622	504 186 23 01	Akku	12 V 56 AH	1			1 2 4
1623	000 181 00 07	Signalknopf	SH/F/JD.8.1	1			— 1 2
1624	000 101 00 54	Anzeigenleuchte	Hella 50/36	1			— 1 2
1625	000 182 02 17	Glühlampe farblos	12 V/2 W	2			4 8 12

Bild Nr.	Bestell Nr.	Benennung	Abmessung größter $\frac{1}{2}$ u. Länge	Stück	Maschinen Nr. var. — h s	Änderung Seite - Datum	Ersatzteilverschlag für Maschinen
Fig. No.	Order No.		Measurement, Largest Dia. and Length	Pièces	Machine No. from — to	Alteration Page - Date	Spare parts Proposal for Machines
III. No.	No. de coman.		Mesures, le plus grand diam. et longueur mm	Pièces	No. de Machine de — jusqu'à	Modification Page - Date	Proposition de pièces de Rechange pour Machines
Fig. No.	No. para el pedido		Medidas Diámetro y longitud más grande	Piezas	No. de máquina de — hasta	Modificación Página Fecha	Propuesta de el cambio de repuestos de máquinas
1626	000 181 01 08	Schallkasten	Bosch SH:KSA 3/4	1			— — 1
1627	AM 5 x 5/DIN 86	Halbrundschraube	M 5 x 15	2			2 4 0
1628	B 5/DIN 137	Federscheibe	B 5	2			4 9 12
1629	M 5/DIN 934-4D	Sechskantmutter	M 5	2			4 9 12
1630	030 160 06 37	Zsb. Sicherungsdose	Hella 32/6	1			1 2 4
1631	000 183 03 30	Sicherungen	8 Amp.	6			10 20 40
1632	000 181 03 12	Glühzünderwacher	Bosch SHW:17 H 1 JZ	1			— 1 2
1633	000 181 03 10	Glühzünderwacher	Bosch SH:GA7 1/1	1			— 1 2
1634	000 180 10 21	Zsb. Schlußleuchte	Hella SB 100-6	1			1 2 4
1635	000 180 10 20	Zsb. Schlußleuchte m. Fenster	S9K 1000 R-1	1			1 2 4
1636	000 182 02 21	Sofittenlampe	10 W	2			5 10 15
1637	000 182 04 21	Sofittenlampe	10 W	2			5 10 15
1638	A 20 181 A 14	Steckdose	Bosch V:IN DM:7-1	1			1 2 4
1639	M 5 x 30/DIN 63-4D	Serkschraube	M 5 x 30	3			5 10 15
1640	B 5/DIN 137	Federscheibe	B 5	3			5 10 15
1641	M 5/DIN 934-4D	Sechskantmutter	M 5	3			5 10 15
1642	000 181 01 22	Bremslicht-Zugschalter	71:14 6-6	1			1 2 4
1643	4 x 15 DIN 1476-44	Halbrundkerbriegel	4 x 15	2			2 4 8
	AM 4 x 20 DIN 66	Halter f. Bremslichtschalter	20 x 4 x 80	1			— 1 2
	B 4/DIN 137	Halbrundschraube	M 4 x 20	2			4 8 12
	M 4 DIN 934	Federscheibe	B 4	2			4 8 12
1644	6 x 3,5 DIN 7257-1	Sechskantmutter	M 4	2			4 8 12
1645	AM 4 x 12/DIN 86	Kabelschelle	2 x 4	5			5 10 15
1646	B 4 DIN 137	Halbrundschraube	M 4 x 12	2			2 4 8
	M 4/DIN 934	Federscheibe	B 4	2			2 4 8
1647	1 x 8 DIN 7257-1	Sechskantmutter	M 4	2			2 4 8
1648	3,5 x 10/DIN 1476	Kabelschelle	1 x 8	5			5 10 15
1649	B 12 180 C 34	Halbrundkerbriegel	3,5 x 10	8			5 10 15
1650	M 18 x 1,5 DIN 936	Zsb. Scheinwerferhalter	10 x 257	2			1 2 4
1651	B 12 180 Q1 42	fl. Sechskantmutter	M 18 x 1,5	2			2 4 8
1652		Zsb. Anlasserkabel	25 pmm x 610	1			1 2 4