

**EQUIPMENT IDENTIFICATION LABEL  
ETIQUETA DE IDENTIFICACION DE LA MAQUINA  
ETIQUETA DE IDENTIFICAÇÃO DA MÁQUINA  
ΕΤΙΚΕΤΑ ΠΡΟΣΔΙΟΡΙΣΜΟΥ ΤΟΥ ΜΗΧΑΝΗΜΑΤΟΣ**

**1.**  
Acoustic power level according to EEC directive 2000/14/CE  
Nivel de potencia acústica según la directiva 2000/14/CE  
Nivel de potência acústica conforme a directriz 2000/14/CE  
Στάθμη ακουστικής πίεσης σύμφωνα με την οδηγία 2000/14/CE

**2.**  
Mark of conformity according to EEC directive 98/37  
Marca de conformidad según la directiva 98/37/CEE  
Marco de conformidade segundo a directriz 98/37/CEE  
Σημα συμμόρφωσης σύμφωνα με την οδηγία 98/37/ΕΟΚ

**3.**  
Year of manufacture  
Año de fabricación  
Ano de construção  
Ετος κατασκευής

**4.**  
Rating  
Potencia nominal  
Capacidade nominal  
Ονομαστική ισχύς

**5.**  
Operational motor speed in r.p.m.  
Velocidad de funcionamiento del motor en revoluciones/minuto  
Velocidade de funcionamento do motor em rotações/min  
Ταχύτητα λειτουργίας του κινητήρα σε στροφές/λεπτό

**6.**  
Lawnmower type  
Tipo de cortacésped  
Tipo de relvadeira  
Τύπος χλοοκοπτικού

**7.**  
Serial number  
Número de matrícula  
Número de matrícula  
Αριθμός κατασκευής

**8.**  
Name and address of Manufacturer  
Nombre y dirección del Constructor  
Nome e direcção do Construtor  
Όνομα και διεύθυνση του Κατασκευαστή

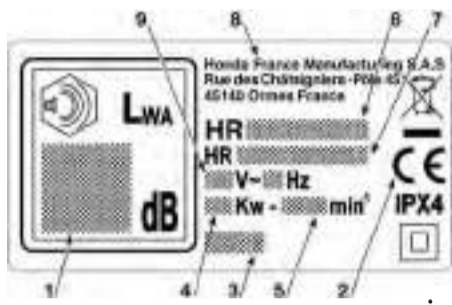
**9.**  
Supply voltage and frequency  
Tensión y frecuencia de alimentación  
Tensão e frequência de alimentação  
Ταση και συχνότητα τροφοδοσίας

**Only for EU countries.** Do not dispose of electric equipment together with household waste material! In observance of European Directive 2002/96/EC on waste electrical and electronic equipment and its implementation in accordance with national law, electric equipment that have reached the end of their life must be collected separately and returned to an environmentally compatible recycling facility.

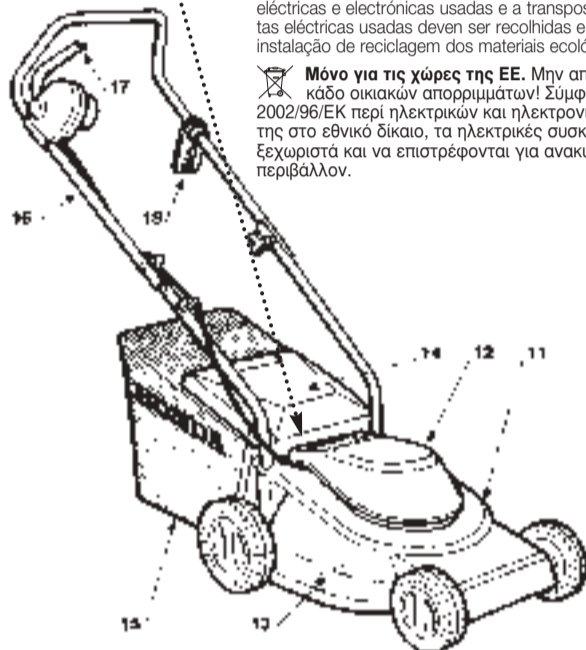
**Sólo para países de la Unión Europea.** No desheche los aparatos eléctricos junto con los residuos domésticos! De conformidad con la Directiva Europea 2002/96/CE sobre residuos de aparatos eléctricos y electrónicos y su aplicación de acuerdo con la legislación nacional, las herramientas eléctricas cuya vida útil haya llegado a su fin se deberán recoger por separado y trasladar a una planta de reciclaje que cumpla con las exigencias ecológicas.

**Apenas para países da UE.** Não deite ferramentas eléctricas no lixo doméstico! De acordo com a directiva europeia 2002/96/CE sobre ferramentas eléctricas e electrónicas usadas e a transposição para as leis nacionais, as ferramentas eléctricas usadas devem ser recolhidas em separado e encaminhadas a uma instalação de reciclagem dos materiais ecológica.

**Μόνο για τις χώρες της ΕΕ.** Μην απορρίπτετε ηλεκτρικές συσκευές στον κάδο οικιακών απορριμμάτων! Σύμφωνα με την ευρωπαϊκή οδηγία 2002/96/ΕΚ περί ηλεκτρικών και ηλεκτρονικών συσκευών και την ενσωμάτωση της στο εθνικό δίκαιο, τα ηλεκτρικές συσκευές πρέπει να συλλέγονται ξεχωριστά και να επιστρέφονται για ανακύκλωση με τρόπο φιλικό προς το περιβάλλον.



- 11.**  
Chassis  
Chasis  
Chassis  
Σασι
- 12.**  
Motor  
Motor  
Motor  
Κινητήρας
- 13.**  
Blade  
Cuchilla (hoja)  
Folha cortante (lâmina)  
Λεπίδα
- 14.**  
Stone-deflector  
Pantalla de protección  
Pára-pedras  
Προστασία για πέτρες
- 15.**  
Grass-catcher  
Saco  
Saco recolhedor  
Σάκος περισυλλογής
- 16.**  
Handle  
Mango  
Braço  
Τιμόνι



**17.**  
Motor switch  
Mando interruptor  
Comando interruptor  
Διακόπτης λειτουργίας

**18.**  
Electric cable hook  
Enganche cable eléctrico  
Acomplamento cabo eléctrico  
Γάντζος ηλεκτρικού καλωδίου

**POSITIONING OF SAFETY LABELS**

Your lawnmower should be used with due care and attention. Therefore, figured labels have been placed on various parts of the machine to remind you of the main precautions to be taken. Their full meaning is explained later on. These labels are an integral part of the lawnmower and so, if any of them should become detached or illegible, contact your Supplier for their replacement. You are also asked to carefully read the safety regulations in the applicable chapter of this handbook.

**UBICACION DE LAS ETIQUETAS DE SEGURIDAD**

Su cortacésped debe ser utilizado con prudencia. Con este fin se han colocado en la máquina una serie de etiquetas semejantes a pictogramas destinadas a recordarle las principales precauciones de uso. Su significado se explica a continuación. Estas etiquetas se consideran parte integrante del cortacésped. Si una de ellas se desprendiera o se volviera ilegible, contacte a su Concesionario para su sustitución. Le recomendamos además que lea atentamente las normas de seguridad que hallará en el capítulo correspondiente del presente libro.

**COLOCAÇÃO DAS ETIQUETAS DE SEGURANÇA**

E' preciso utilizar com cuidado a sua relvadeira. Para este fim, foram colocadas na máquina algumas etiquetas representantes pictogramas destinados para lhe lembrar as principais precauções para o uso. O seu significado é explicado aqui em seguida. Estas etiquetas são consideradas parte integrante da relvadeira. Se uma delas se despegar ou se tornar ilegível, contacte o seu Concessionário para a substituir. Recomendamos-lhe, aliás, ler atentamente as normas de segurança trazidas no próprio capítulo deste livrete.

**ΕΤΙΚΕΤΕΣ ΑΣΦΑΛΕΙΑΣ**

Το χλοοκοπτικό πρέπει να χρησιμοποιείται με προσοχή. Γι' αυτό το σκοπό, πάνω στο μηχάνημα υπάρχουν αυτοκόλλητες ετικέτες που σας υπενθυμίζουν τα κυριότερα προφυλακτικά μέτρα κατά τη χρήση. Η σημασία τους εξηγείται παρακάτω. Αυτές οι ετικέτες θεωρούνται αναπόσπαστο μέρος του χλοοκοπτικού. Σε περίπτωση που μια από αυτές ξεκολλήσει ή γίνει δυσανάγνωστη, απευθυνθείτε στο κατάστημα πώλησης για την αντικατάστασή της. Συνιστάται επίσης να διαβάσετε με προσοχή τους κανονισμούς ασφαλείας που αναφέρονται στο ειδικό κεφάλαιο του παρόντος εγχειριδίου.

**Instruction label**

**Etiqueta de prescripciones**

**Etiqueta das normas**

**Ετικέτα οδηγιών**



**Danger of cutting yourself.** Blades in movement. Do not put hands or feet near or under the opening of the cutting plate.

**Riesgo de corte.** Cuchillas en movimiento. No introducir las manos o los pies en el alojamiento de la cuchilla.

**Perigos de cortes.** Lâminas em movimento. Nunca introduzir mãos ou pés no interior do alojamento da lâmina.

**Κίνδυνος κοπής.** Μαχαίρι σε κίνηση. Μη βάζετε χέρια ή πόδια εντός του χώρου όπου βρίσκεται το μαχαίρι κοπής.



**Important:** Read the instruction handbook before using the machine.

**Atención:** Leer el libro de instrucciones antes de usar la máquina.

**Cuidado:** Antes de utilizar a máquina ler o livrete de instruções.

**Προσοχή:** Διαβάστε τις οδηγίες χρήσεως πριν χρησιμοποιήσετε το μηχάνημα.



**Danger of thrown objects.** Keep other people at a safe distance whilst working.

**Riesgo de expulsión.** Mientras se usa, mantener a terceras personas lejos del área de trabajo.

**Risco de expulsão.** Durante a utilização, afastar as pessoas da zona de trabalho.

**Κίνδυνος εκτόξευσης.** Κατά τη χρήση, κρατάτε τα άτομα μακριά από την περιοχή εργασίας.



**Beware of sharp blades:** Remove plug from mains before maintenance or if cord is damaged.

**Atención con las cuchillas cortadoras:** Desconectar el cable de la alimentación antes de efectuar cualquier operación de manutención o si el cable estuviera dañado.

**Atenção às lâminas afiadas:** Remover a ficha de alimentação antes de efectuar a manutenção ou se o cabo estiver estragado.

**Προσοχή στα κοφτερά μαχαίρια:** Αποσυνδέστε το ηλεκτρικό καλώδιο πριν προχωρήσετε στη συντήρησή ή αν το καλώδιο έχει φθαρεί.



**Keep the power supply cable away from the blade.**

Tener el cable eléctrico de alimentación lejos de la cucilla.

Manter o cabo eléctrico de alimentação longe de lâmina.

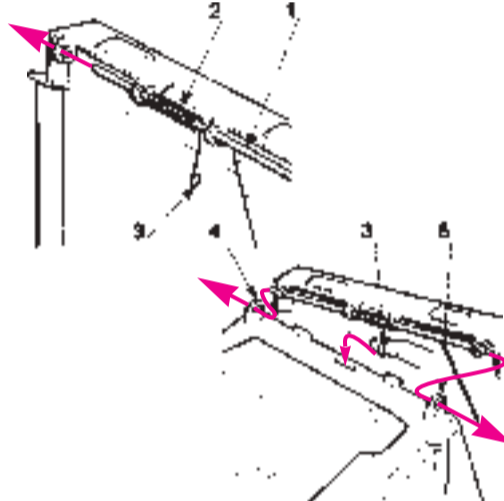
Κρατάτε το ηλεκτρικό καλώδιο τροφοδοσίας μακριά από το μαχαίρι.

**TECHNICAL DATA  
CARACTERÍSTICAS TÉCNICAS**

**CARACTERÍSTICAS TÉCNICAS  
ΤΕΧΝΙΚΑ ΧΑΡΑΚΤΗΡΙΣΤΙΚΑ**

	HRE330	HRE370
<b>Size</b> Dimensiones	Dimensões Διαστάσεις	1080 x 390 x 1000 mm 1110 x 430 x 1030 mm
<b>Unladen weight</b> Peso en vacío	Peso a vácuo Βάρος χωρίς φορτίο	12 kg 13 kg
<b>Cutting width</b> Longitud del corte	Largura de corte Πλάτος κοπής	33 cm 37 cm
<b>Cutting height adjustment</b> Registro altura del corte	Ajuste da altura de corte Ρύθμιση ύψους κοπής	25 – 55 mm
<b>Front wheel diameter</b> Diámetro ruedas anteriores	Diâmetro rodas anteriores Διάμετρος μπροστινών τροχών	130 mm
<b>Rear wheel diameter</b> Diámetro ruedas posteriores	Diâmetro rodas posteriores Διάμετρος πίσω τροχών	160 mm
<b>Grass-catcher capacity</b> Capacidad del saco	Capacidade saco recolhedor Χωρητικότητα σάκου περισυλλογής	27 lt 35 lt
<b>MOTOR (Single-phase electric)</b> MOTOR (Eléctrico monofase)	<b>MOTOR (Eléctrico monofásico)</b> ΚΙΝΗΤΗΡΑΣ (Ηλεκτρικός μονοφασικός)	1100 W 1300 W
<b>Operational motor speed (r.p.m.)</b> Velocidad de funcionamiento (Revol./min.)	<b>Velocidade de funcionamento (Rotações/min.)</b> Ταχύτητα λειτουργίας (στροφές/λεπτό)	2850 2850
<b>Acoustic power level (2000/14/CE)</b> Nivel de potencia acústica (2000/14/CE)	<b>Nivel de potência acústica (2000/14/CE)</b> Στάθμη ακουστικής πίεσης (2000/14/CE)	90 dB(A) 93 dB(A)
<b>Acoustic radiation pressure to user's ear (IEC 81/1051)</b> Nivel de presión acústica en el oído del operador (81/1051/CEE)	<b>Nivel de pressão acústica ao ouvido do operador (81/1051/CEE)</b> Στάθμη ακουστικής πίεσης στο αυτί του χειριστή (81/1051/ΕΟΚ)	75 dB(A) 80 dB(A)
<b>Vibration level (prEN 1033)</b> Valor de las vibraciones (prEN 1033)	<b>Valor das vibrações (prEN 1033)</b> Τιμή των δονήσεων (prEN 1033)	4 m/sec <sup>2</sup> 4 m/sec <sup>2</sup>

**1 FINISH ASSEMBLY  
COMPLETAR EL MONTAJE  
CONCLUIR A MONTAGEM  
ΤΕΛΕΙΩΣΤΕ ΤΗ ΣΥΝΑΡΜΟΛΟΓΗΣΗ**

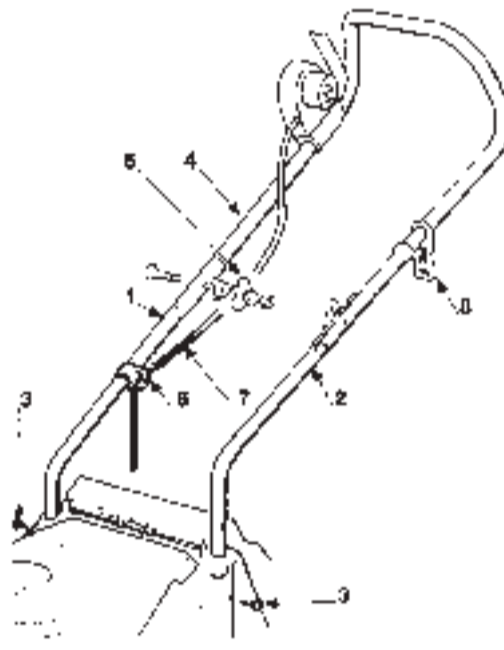


Attach the stone-deflector by inserting the pin (1) and the spring (2) as shown. First, insert the pin into the right hand housing (4). Next insert the eyelet end (3) of the spring into the central slot, and lastly insert the other end into the position (5).

Montar la pantalla de protección introduciendo el perno (1) y el muelle (2) como se indica. Introducir el perno antes en su ubicación derecha (4), introducir el terminal de argolla (3) del muelle en la ranura central, y por último introducir el otro extremo en su alojamiento (5).

Montar o pára-pedras introduzindo o perno (1) e a mola (2) segundo indicado. Introduzir o perno antes no assento de direita (4), inserir o terminal de ilhó (3) da mola na fenda central, e afinal introduzir a outra extremidade no assento (5).

Τοποθετείτε την προστασία για πέτρες αντιστρέφοντας τον πείρο (1) και το ελατήριο (2) όπως φαίνεται. Βάζετε τον πείρο πρώτα στη δεξιά έδρα (4), εισάγετε την άκρη με μάτι (3) του ελατηρίου στην κεντρική σχισμή, και τέλος εισάγετε την άλλη άκρη στη θέση (5).



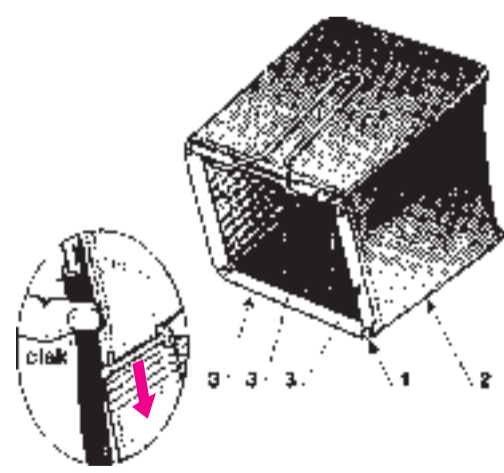
Insert the lower part right (1) and left (2) of the handle into the respective holes and lock into position with the supplied screws (3). Attach the upper part of the handle (5) to the lower part using the knobs (6) and the supplied nuts and bolts as shown. Attach the cable-clamp (7) to the position shown and then attach the cable (8). The correct position of the electric cable hook (4) is as shown.

Introducir en sus respectivos agujeros las partes inferior derecha (1) e izquierda (2) del mango y fijarlas con los tornillos (3) que se incluyen.

Fijar la parte superior del mango (5) a las partes inferiores mediante los pequeños pomos (6) que encontrará en la confección, como se indica. Colocar el sujetacables (7) en la posición indicada y enganchar el cable eléctrico (8). La posición correcta del enganche del cable (4) es la indicada.

Introduzir nos respectivos furos as partes inferiores de direita (1) e de esquerda (2) do braço e fixá-las pelos parafusos (3) entregues. Fixar a parte superior do braço (5) nas partes inferiores através dos botões e do conjunto de parafusos entregue segundo indicado. Pôr o grampo do cabo (7) na posição indicada e engatar o cabo (8). A correcta posição do acoplamento do cabo (4) é a indicada.

Εισάγετε στις αντίστοιχες οπές το κάτω δεξί (1) και κάτω αριστερό τμήμα (2) του τιμονιού και τα στερεώνετε με τις βίδες (3) που παρέχονται. Στερεώστε το άνω τμήμα του τιμονιού (5) στο κάτω τμήμα με τα πόμοια (6) και τις βίδες που παρέχονται. Εφαρμόστε το γάντζο (7) στην κατάλληλη θέση και γαντζώστε το καλώδιο (8). Η σωστή θέση του γαντζού (4) είναι εκείνη που φαίνεται.

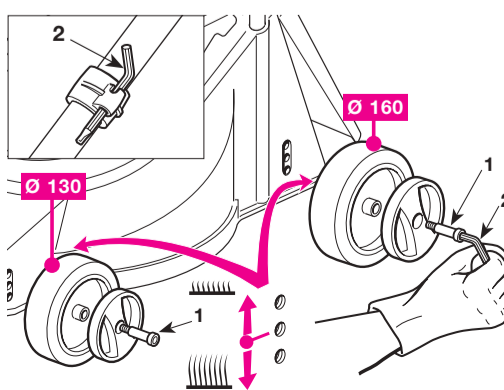


Insert the frame (1) into the sack (2) and attach all the plastic profiles (3) with the help of a screwdriver, as shown in the drawing.

Introducir el armazón (1) en el saco (2) y enganchar todas las fijaciones de plástico (3) con la ayuda de un destornillador, como muestra la figura.

Introduzir a armação (1) no saco (2) e engatar todos os perfis de plástico (3), ajudando-se com uma chave de parafusos conforme indicado na ilustração.

Βάλτε το πλαίσιο (1) στο σάκο (2) και γαντζώστε όλα τα πλαστικά προφίλ (3), χρησιμοποιώντας ένα κατσαβίδι, όπως δείχνει η εικόνα.



To attach the wheels, follow the steps shown. Attach the wheels selecting one of the holes for the preferred cutting heights, fully tightening the pin (1) using the wrench (2) provided.

Para fijar las ruedas, seguir la secuencia indicada. Fijar las ruedas en uno de los orificios predispuestos para las distintas alturas de corte, apretando correctamente el perno (1) con la llave (2) en dotación.

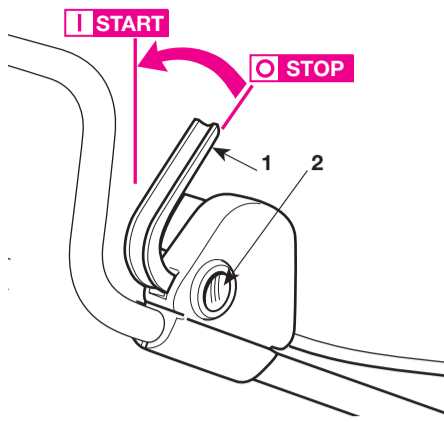
Para a fixação das rodas, seguir a sequência indicada. Fixar as rodas num dos furos predispostos para as várias alturas de corte, apertando a fundo o pino (1) com a chave (2) fornecida.

Για τη στερέωση των τροχών εφαρμόστε την ακόλουθη διαδικασία. Στερεώστε τους τροχούς σε μία από τις ειδικές οπές για τα διαφορετικά ύψη κοπής, σφίγγοντας μέχρι τέρμα τον πείρο (1) με το κλειδί (2) του εξοπλισμού.



2

## DESCRIPTION OF CONTROLS DESCRIPCIÓN DE LOS MANDOS DESCRIÇÃO DOS CONTROLES ΠΕΡΙΓΡΑΦΗ ΤΩΝ ΧΕΙΡΙΣΜΩΝ

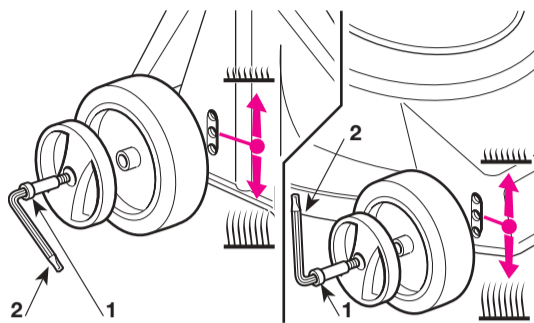


The motor is controlled by a dual action switch to prevent starting it accidentally. To start, press the button (2) and pull the lever (1). The motor automatically stops on releasing the lever (1).

El motor está comandado por un interruptor de doble acción, con la finalidad de evitar un arranque accidental. Para el arranque, apretar el pulsador (2) y tirar de la palanca (1). El motor se para automáticamente cuando se suelta la palanca (1).

O motor é comandado por um interruptor de dupla acção, para evitar uma ligação accidental. No que diz respeito ao arranque, carregar no botão (2) e puxar a alavanca (1). O motor pára automaticamente quando livrar a alavanca (1).

Ο κινητήρας ελέγχεται από έναν διακόπτη δύο λειτουργιών, προς αποφυγή απότομων εκκινήσεων. Για την εκκίνηση, πατήστε το κουμπί (2) και τραβήξτε το μοχλό (1). Ο κινητήρας σταματά αυτόματα αφήνοντας το μοχλό (1).



The cutting height is adjusted by attaching the wheels to the required hole, fully tightening the pin (1) using the wrench (2) provided. All the wheels must be at the same height. MAKE THIS ADJUSTMENT ONLY WHEN THE BLADE IS STOPPED.

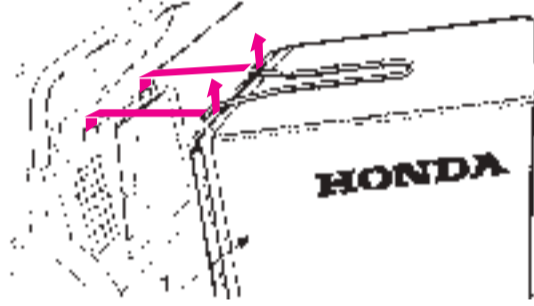
La regulación de la altura de corte se obtiene colocando las ruedas en el orificio correspondiente, apretando correctamente el perno (1) con la llave (2) en dotación. La altura debe ser la misma para todas las ruedas. REALIZAR LA OPERACION CON LA CUCHILLA PARADA.

A regulação da altura de corte é obtida posicionando as rodas no furo correspondente, apertando a fundo o pino (1) com a chave (2) fornecida. A altura tem de ser a mesma em cada roda. EXECUTAR A OPERAÇÃO TENDO A FOLHA CORTANTE PARADA.

Η ρύθμιση του ύψους κοπής επιτυγχάνεται τοποθετώντας τους τροχούς στην αντίστοιχη οπή και σφίγγοντας μέχρι τέρμα τον πείρο (1) με το κλειδί (2) του εξοπλισμού. Το ύψος πρέπει να είναι ίδιο σε όλους τους τροχούς. ΕΚΤΕΛΕΣΤΕ ΑΥΤΗΝ ΤΗΝ ΕΝΕΡΓΕΙΑ ΜΕ ΤΟ ΜΑΧΑΙΡΙ ΚΟΠΗΣ ΣΤΑΜΑΤΗΜΕΝΟ.

3

## GRASS CUTTING CORTE DE LA HIERBA CORTE DA RELVA ΚΟΠΗ ΤΟΥ ΓΡΑΖΙΔΙΟΥ

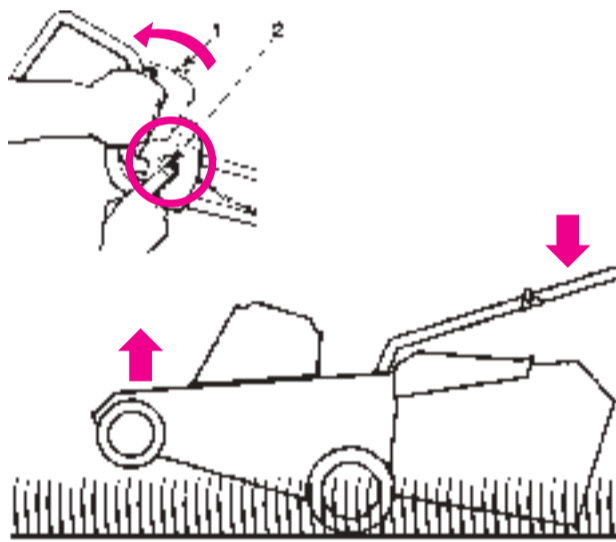


Lift the stone-deflector and correctly attach the cloth grass-catcher (1) as shown in the drawing.

Levantar el pantalla de protección y enganchar correctamente el saco de tela (1) como se indica en la figura.

Levantar o pára-pedras e engatar correctamente o saco de tela (1) como indicado na ilustração.

Σηκώστε την προστασία για πέτρες και γαντζώστε σωστά τον υφασμάτινο σάκο (1) όπως φαίνεται στην εικόνα.



Start the motor by pressing the safety push-button (2) and pulling the lever (1) of the switchgear. If it is necessary to tilt the machine to encourage the motor to start on grass, only tilt the front part, ONLY FOR THE TIME THAT IS NECESSARY.

Para arrancar el motor, apretar el pulsador de seguridad (2) y tirar de la palanca (1) del interruptor. Si fuera necesario, levantar la cortadora de pasto para facilitar el arranque en presencia de pasto, levantar exclusivamente la parte anterior de la cortadora de pasto, SOLO DURANTE EL TIEMPO NECESARIO.

Para arrancar o motor, carregar no botão de segurança (2) e puxar a alavanca (1) do interruptor. Se for necessário, levantar a relvadeira para facilitar o picaço do motor na presença de relva, levantar exclusivamente a parte anterior da relvadeira, SOMENTE DURANTE O TEMPO NECESÁRIO.

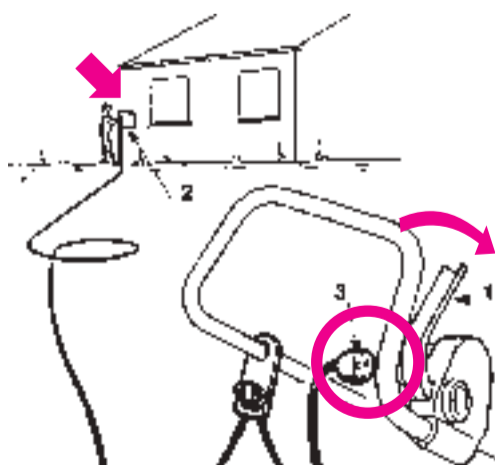
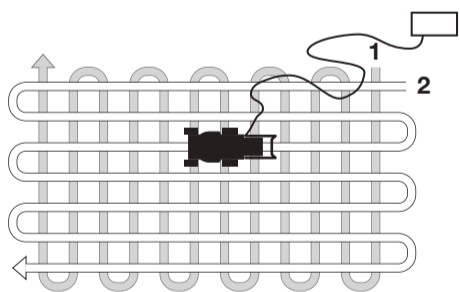
Για να βάλετε εμπρός τον κινητήρα, πιέστε το μπουτόν ασφαλείας (2) και τραβήξτε το μοχλό (1) του διακόπτη. Αν κριθεί απαραίτητο, σηκώστε το χλοοκοπτικό για να διευκολύνετε την εκκίνηση του κινητήρα όταν υπάρχει χλόη, σηκώστε μόνο το μπροστινό μέρος του χλοοκοπτικού, ΣΗΚΩΣΤΕ ΜΟΝΟ ΓΙΑ ΟΣΟ ΧΡΟΝΙΚΟ ΔΙΑΣΤΗΜΑ ΑΠΑΙΤΕΙΤΑΙ.

While cutting, ensure that the electric cable is always behind you and on the area of grass already cut. The lawn's appearance will be improved if it is always cut to the same height and is cut in alternate directions.

Durante el corte, tener siempre el cable eléctrico a nuestras espaldas sobre la parte de prado ya segado. El aspecto del prado mejorará si los cortes se efectúan siempre a la misma altura y en las dos direcciones alternativamente.

Durante o corte fazer de modo que o cabo eléctrico se encontre sempre atrás de si e do lado da relva já cortada. O aspecto da relva será melhor se se efectuarem os cortes sempre à mesma altura e alternativamente nas duas direcções.

Κατά την κοπή, το ηλεκτρικό καλώδιο πρέπει πάντα να βρίσκεται από πίσω σας και από την πλευρά του ήδη κομμένου χορτοτάπητα. Ο χορτοτάπητας θα είναι καλύτερος αν κάνετε πάντα το κόψιμο στο ίδιο ύψος και εναλλακτικά προς τις δύο κατευθύνσεις.



Once cutting is finished, release the lever (1). FIRST disconnect the cable extension from the supply socket (2) and THEN from the side of the lawnmower's switchgear (3). Wait for the blade to stop before carrying out any type of work on the lawnmower.

Al final del trabajo, soltar la palanca (1), desconectar el prolongador PRIMERO del toma corriente general (2) y DESPUES del lado del interruptor de la cortadora de pasto (3). Esperar hasta que la cuchilla se pare antes de efectuar cualquier intervención sobre la cortadora de pasto.

No fim do trabalho, livrar a alavanca (1). Despregar ANTES a extensão da tomada geral (2) e EM SEGUIDA do lado do interruptor da relvadeira (3). Antes de efectuar qualquer tipo de intervenção na relvadeira, esperar a parada da lâmina.

Στο τέλος της εργασίας, αφήστε το μοχλό (1). Αποσυνδέστε ΠΡΩΤΑ την προέκταση από τη γενική πρίζα (2) και ΜΕΤΑ την πλευρά του διακόπτη του χλοοκοπτικού (3). Πριν κάνετε μια οποιαδήποτε επέμβαση περιμένετε μέχρι να σταματήσει το μαχαίρι.

### IMPORTANT NOTE

Should the motor stop during use through overheating, wait about 5 minutes before re-starting.

### NOTA IMPORTANTE

En el caso en que el motor se detenga por recalentamiento durante el trabajo, es necesario esperar unos 5 minutos antes de poderlo poner en marcha otra vez.

### NOTA IMPORTANTE

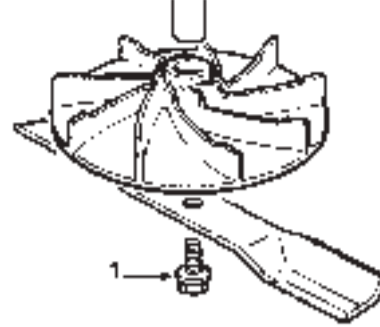
Se, devido ao superaquecimento, o motor parar durante o trabalho, é necessário esperar cerca de 5 minutos antes de o poder pôr novamente em serviço.

### ΠΡΟΣΟΧΗ

Σε περίπτωση που ο κινητήρας υπερθερμανθεί και σταματήσει κατά τη διάρκεια της εργασίας, πρέπει να περιμένετε περίπου 5 λεπτά πριν τον ξαναθέσετε σε λειτουργία

4

## ROUTINE MAINTENANCE MANUTENÇÃO ORDINÁRIA MANUTENÇÃO ORDINÁRIA ΤΑΚΤΙΚΗ ΣΥΝΤΗΡΗΣΗ

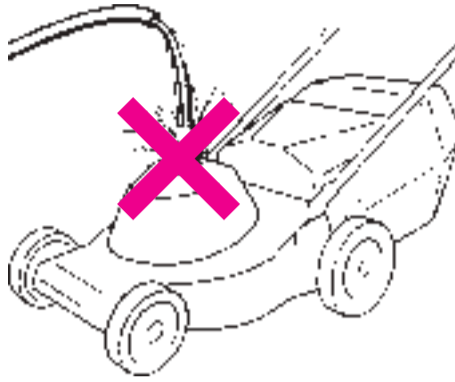


After work has been carried out on the blade, reassemble as shown in the drawing, tightening the central screw (1) to 1.6-1.8 kgm.

En caso de haber manipulado la cuchilla, volverla a montar siguiendo la secuencia indicada en la figura, apretando el tornillo central (1) a un valor de 1,6-1,8 kgm.

No caso de intervenções na folha cortante, monta-la novamente seguindo a sequência indicada na ilustração, prestando atenção de apertar o parafuso central (1) no valor de 1,6-1,8 kgm.

Σε περίπτωση επέμβασης στη λεπίδα, αφαιρέστε την όπως δείχνει η εικόνα, προσέχοντας να σφίξετε την κεντρική βίδα (1) με δύναμη 1,6-1,8 kgm.

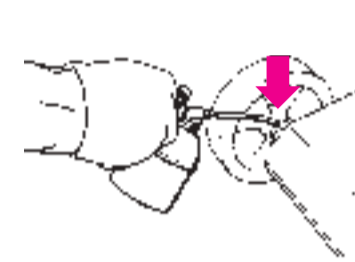


Do not use forced water and avoid wetting the motor or the electrical components. Do not use harsh products for cleaning the chassis.

No usar chorros de agua y evitar que se mojen el motor o los componentes electrónicos. No usar líquidos agresivos para la limpieza del chasis.

Não usar jactos de água e evitar de molhar o motor e os componentes eléctricos. Para a limpeza do chassis não usar líquidos agressivos.

Μη χρησιμοποιείτε νερό υπό πίεση και μη βρέχετε τον κινητήρα και τα ηλεκτρικά εξαρτήματα. Μη χρησιμοποιείτε διαβρωτικά υγρά για τον καθαρισμό του σασί.



Oil the wheel pins. Store the lawnmower in a dry place.

Engrasar los pernos de las ruedas. Colocar el cortacésped en un lugar seco.

Olear os pernos das rodas. Conservar o cortador de relva num lugar seco.

Λαδώστε του πείρους των τροχών. Φυλάσσετε το χλοοκοπτικό σε στεγνό μέρος.

Should you have any doubts or require clarification, do not hesitate to contact your Sales outlet.

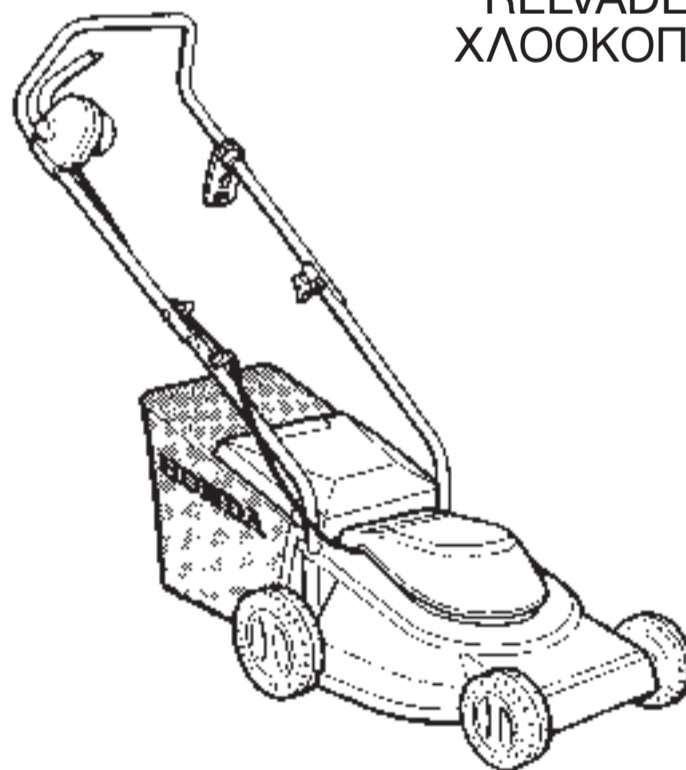
En caso de duda o necesidad de aclaración, no dude en contactar con su Vendedor.

Em caso de dúvidas ou necessidade de esclarecimentos, não hesitem em contactar o seu Vendedor.

Σε περίπτωση που έχετε αμφιβολίες ή θέλετε εξηγήσεις, μη διστάσετε να απευθυνθείτε στον Αντιπρόσωπό μας.

**HONDA**  
POWER EQUIPMENT

LAWN-MOWER  
CORTACÉSPED  
RELVADEIRA  
ΧΛΟΟΚΟΠΤΙΚΟ



HRE330  
HRE370

INSTRUCTIONS FOR USE  
INSTRUCCIONES PARA LA UTILIZACION  
INSTRUÇÕES PARA O USO  
ΟΔΗΓΙΕΣ ΧΡΗΣΕΩΣ

Honda France Manufacturing S.A.S.  
Pôle 45 - Rue des Châtaigniers  
45140 ORMES - FRANCE

CG71503354H10

K1 (EN) (ES) (PT) (EL)

**IMPORTANT:** Before connecting the lawnmower to the power supply, ensure that the socket has a differential switch (circuit breaker) and that the supply voltage is the same as that shown on the machine's identification label.

**IMPORTANT:** Antes de enchufar el cortacésped a la toma de corriente, comprobar que el enchufe esté dotado de un interruptor diferencial automático y que la tensión de la red correspondiente a la que se indica en la etiqueta de identificación.

**IMPORTANT:** Antes de ligar a relvadeira à tomada de corrente, assegurar-se que a ficha seja provida de interruptor diferencial (de segurança) e que a tensão de rede corresponda à indicada na etiqueta de identificação.

**ΣΗΜΑΝΤΙΚΟ:** Πριν συνδέσετε το χλοοκοπτικό στην πρίζα του ρεύματος, βεβαιωθείτε ότι η πρίζα είναι εφοδιασμένη με διαφορικό διακόπτη (ρελέ προστασίας) και ότι η τάση του δικτύου αντιστοιχεί με εκείνη που αναγράφεται στην ετικέτα του μηχανήματος.



# SAFETY REGULATIONS

## TO BE FOLLOWED CAREFULLY

### A) TRAINING

- 1) Read the instructions carefully. Be familiar with the controls and the proper use of the equipment. Learn how to stop the motor quickly.
- 2) Only use the lawnmower for the purpose for which it was made, that is, the cutting and collection of grass. Any other use can be dangerous and result in damage to the machine.
- 3) Never allow children or people unfamiliar with these instructions to use the lawnmower. Local regulations may restrict the age of the operator.
- 4) Never use the lawnmower:
  - When people, especially children, or pets are nearby;
  - If the operator has taken medicine or substances that can affect his ability to react and concentrate.
- 5) Keep in mind that the operator or user is responsible for accidents or hazards occurring to other people or their property.

### B) PREPARATION

- 1) While mowing, always wear substantial footwear and long trousers. Do not operate the equipment when barefoot or wearing open sandals.
- 2) Thoroughly inspect the area where the equipment is to be used and remove all objects which may be thrown by the machine (stones, sticks, metal wire, bones, etc.)
- 3) Before using, always carry out a visual inspection, particularly of the blade, seeing that the screws and cutter assembly are not worn or damaged. Replace worn or damaged blades and screws in sets to preserve balance.
- 4) Before mowing, attach the discharge opening guards (grass catcher or deflector).
- 5) **WARNING: DANGER! Damp and electricity do not go together**
  - the handling and connection of cables must be done in the dry
  - never allow contact between an electric socket or cable with a wet area (puddles or damp grass);
  - connections between cables and sockets must be of the waterproof type. Only use extension cables with moulded-on waterproof or approved sockets available commercially;
  - power the machine using a residual current device (RCD Residual Current Device) with max. 30 mA tripping current.
- 6) The power supply cables must not be of lower quality than the H05RN-F or H05VV-F type with minimum cross-section size of 1.5 mm<sup>2</sup> and max. 25 m long.
- 7) Clamp the cable onto the cable-hook before starting the equipment.
- 8) The permanent connection of any electrical device to a building's circuit must be performed by a qualified electrician, in accordance with electrical regulations in force. An incorrect connection may cause severe injury or death.

### C) OPERATION

- 1) Mow only in daylight or good artificial light.
- 2) Avoid operating the equipment in wet grass or when raining.
- 3) Never go over the electric cable with the lawnmower. While cutting, the cable should always be pulled behind the lawnmower and always from the area of grass already cut. Use the cable hook in the way already described in this manual to avoid the cable's unexpected disconnection. Ensure that it is properly inserted and avoid forcing into the power socket.
- 4) Never pull the lawnmower by its power cable or pull the cable to remove the plug. Do not expose the cable to sources of heat or let it come in contact with oil, solvents or sharp objects.
- 5) Always be sure of your footing on slopes.
- 6) Walk, never run and do not allow yourself to be pulled along by the lawnmower.
- 7) Mow across the face of slopes, never up and down.
- 8) Exercise extreme caution when changing direction on slopes.
- 9) Do not mow on slopes of more than 20°.
- 10) Exercise extreme caution when pulling the lawnmower towards you.
- 11) Stop the blade if the lawnmower has to be tilted for transportation when crossing surfaces other than grass, and when transporting the lawnmower to and from the area to be mowed.
- 12) Never operate the lawnmower with defective guards, or without safety devices, for example deflectors and/or grass catchers, in place.
- 13) On those models with drive traction, disengage the drive clutch before starting the motor.
- 14) Start the motor or switch on the motor carefully according to instructions and with feet well away from the blade.
- 15) Do not tilt the lawnmower when starting the motor or switching on the motor. Start the motor or motor on a flat surface that is free of obstacles and tall grass.
- 16) Do not put hands or feet near or under rotating parts. Keep clear of the discharge opening at all times.
- 17) Never pick up or carry a lawnmower while the motor is running.
- 18) Stop the motor and disconnect the power supply cable:
  - before carrying out any work beneath the cutting deck or unclogging the chute;
  - before checking, cleaning or working on lawnmower;
  - after striking a foreign object. Inspect the lawnmower for damage and make repairs before restarting and operating the lawnmower;
  - if the lawnmower starts to vibrate abnormally immediately check and remove the cause of the vibration;
  - whenever you leave the lawnmower unattended.
  - when transporting the equipment.
- 19) Stop the motor:
  - every time the grass catcher is removed or replaced.
  - before regulating the grass cutting height.
- 20) When mowing, always keep to a safe distance from the rotating blade. This distance is the length of the handle.

### D) MAINTENANCE AND STORAGE

- 1) Keep all nuts, bolts and screws tight to be sure the equipment is in safe working condition. Regular maintenance is essential for safety and for maintaining performance levels.
- 2) To reduce the fire hazard, keep the lawnmower, and particularly the motor, free of grass, leaves, or excessive grease. Do not leave garden rubbish containers within a room.
- 3) Check the deflector and grass catcher frequently for wear and deterioration.
- 4) Periodically check the electric cables and replace them if they are damaged or the insulation has been damaged. Never touch a badly insulated cable if it still connected to the power supply. Remove the cable from the socket before taking any action.
- 5) For reasons of safety, do not use the equipment with worn cables or damaged parts. Parts are to be replaced and not repaired. Use genuine spare parts (blades should always bear the symbol  $\Delta$ ). Parts which are not of an equivalent quality can damage the equipment and be dangerous for your safety.
- 6) Wear strong work gloves when removing and reassembling the blade.
- 7) Check the blade's balance after sharpening.

# NORMAS DE SEGURIDAD

## QUE SE DEBEN RESPETAR ESCRUPULOSAMENTE

### A) APRENDIZAJE

- 1) Leer atentamente las instrucciones. Familiarizarse con los mandos y con el uso correcto del cortacésped. Aprender a parar rápidamente el motor.
- 2) Utilizar el cortacésped para el uso al que está destinado, o sea, el corte y la recogida de hierba. Cualquier otro uso puede resultar peligroso y provocar la avería de la máquina.
- 3) No dejar nunca que los niños o personas que no tengan la suficiente práctica con las instrucciones usen el cortacésped. Las leyes locales pueden fijar una edad mínima para el usuario.
- 4) No utilizar nunca el cortacésped:
  - con personas, sobre todo niños, o animales en las cercanías;
  - si el usuario ha ingerido fármacos o sustancias consideradas nocivas para su capacidad de reflejo y atención.
- 5) Hay que recordar que el usuario es el responsable de los accidentes e imprevistos que se pudieran ocasionar a otras personas o a sus propiedades.

### B) OPERACIONES PRELIMINARES

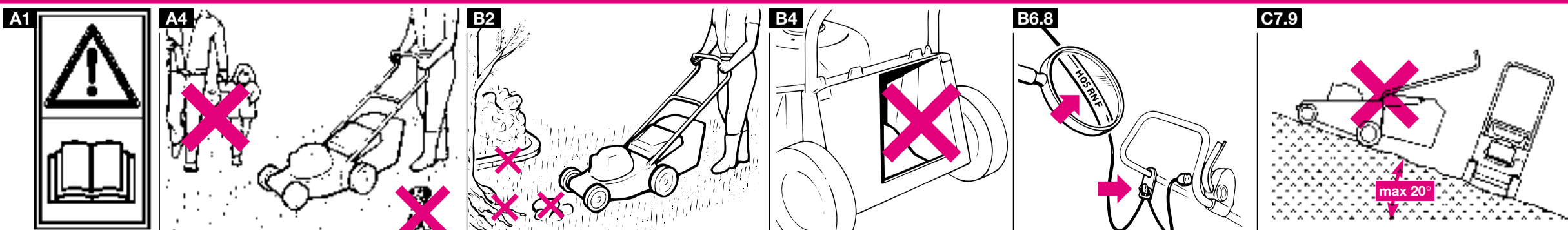
- 1) Durante el corte, usar siempre calzado robusto y pantalones largos. No utilizar el cortacésped con los pies descalzos o con sandalias abiertas.
- 2) Inspeccionar a fondo toda el área de trabajo y quitar todo lo que pudiera ser expulsado por la máquina (piedras, ramas, hilos de hierro, huesos, etc.).
- 3) Antes del uso proceder a una inspección general, sobre todo del aspecto de las cuchillas, y controlar que los tornillos y el grupo de corte no estén usurados o dañados. Sustituir en bloque las cuchillas y los tornillos dañados o usurados para mantener el equilibrio.
- 4) Antes de empezar el trabajo, montar las protecciones en los extremos (saco o pantalla de protección).
- 5) **¡ATENCIÓN: PELIGRO! Humedad y electricidad no son compatibles:**
  - la manipulación y la unión de cables eléctricos se tiene que realizar en sitio seco;
  - no poner en contacto jamás un enchufe eléctrico o un cable con una zona mojada (charcos o hierba húmeda);
  - las uniones entre cables y enchufes tienen que ser de tipo impermeable. Utilizar prolongaciones con enchufes integrales impermeables u homologadas, que se encuentran en comercio;
  - alimentar el aparato mediante un diferencial (RCD- Residual Current Device) con una corriente de desencanche no superior a 30 mA.
- 6) Los cables de alimentación deben ser de una calidad no inferior al tipo H05RN-F o H05VV-F con una sección mínima de 1,5 mm<sup>2</sup> y una longitud máxima aconsejada de 25 m.
- 7) Enganchar el cable al enganchar cable antes de poner en marcha la máquina.
- 8) La conexión permanente de cualquier aparato eléctrico a la red eléctrica del edificio debe ser realizada por un electricista cualificado de acuerdo con la normativa en vigor. Una conexión incorrecta puede provocar serios daños a las personas, incluso la muerte.

### C) DURANTE EL CORTE

- 1) Trabajar sólo a la luz del día o con una buena luz artificial.
- 2) Si es posible, evitar cortar la hierba mojada.
- 3) No pasar nunca con el cortacésped sobre el cable eléctrico. Durante el corte siempre hay que arrastrar el cable detrás del cortacésped y siempre de la parte de la hierba cortada. Utilizar el engancho cable como se indica en este libro para evitar que el cable se desenchufe accidentalmente, asegurando contemporáneamente su correcta introducción en el enchufe sin forzarlo.
- 4) No tirar nunca del cable de alimentación para mover el cortacésped, ni tirar del cable para desenchufarlo. No exponer el cable a fuentes de calor ni dejarlo en contacto con aceite, disolventes u objetos cortantes.
- 5) Asegurarse siempre del propio punto de apoyo en los terrenos inclinados.
- 6) No correr nunca, sino caminar: evitar que el cortacésped le arrastre.
- 7) Cortar en sentido transversal a la pendiente y nunca de arriba abajo.
- 8) Prestar la máxima atención al cambio de dirección en las pendientes.
- 9) No cortar en terrenos con una inclinación superior a 20°.
- 10) Prestar extrema atención cuando empuje el cortacésped hacia sí.
- 11) Parar la cuchilla si hay que inclinar el cortacésped para transportarlo mientras se atraviesa superficies no herbosas, y cuando el cortacésped se transporta desde o hacia el área que se tiene que cortar.
- 12) No accionar nunca el cortacésped si las protecciones están dañadas, y tampoco sin el saco o la pantalla de protección.
- 13) En los modelos con tracción desembragar la transmisión a las ruedas antes de poner en marcha el motor.
- 14) Poner en marcha el motor con cautela según las instrucciones y teniendo los pies bien distantes de la cuchilla.
- 15) No inclinar el cortacésped para ponerlo en marcha. Efectuar la puesta en marcha sobre una superficie llana y sin obstáculos, o bien, sobre hierba alta.
- 16) No acercar las manos o los pies a las partes rotantes, ni ponerlos debajo de las mismas. Esté lejos de la apertura de salida.
- 17) No alzar ni transportar el cortacésped mientras el motor esté en funcionamiento.
- 18) Parar el motor y quitar el cable de alimentación:
  - antes de cualquier intervención bajo el plato de corte y antes de desatascar el transportador de salida;
  - antes de controlar el cortacésped, limpiarlo o trabajar con él;
  - después de golpear un cuerpo extraño. Verificar los posibles daños del cortacésped y efectuar las reparaciones necesarias antes de usar nuevamente la máquina;
  - si el cortacésped empieza a vibrar de modo anómalo. Buscar inmediatamente la causa de las vibraciones y ponerle remedio;
  - cada vez que se deje el cortacésped sin vigilancia;
  - durante el transporte de la máquina.
- 19) Parar el motor:
  - cada vez que se quita o se vuelve a poner el saco;
  - antes de regular la altura del corte.
- 20) Durante el trabajo mantener siempre la distancia de seguridad respecto a la cuchilla rotante, dada por la longitud del mango.

### D) MANUTENCION Y ALMACENAJE

- 1) Mantener bien apretados tuercas y tornillos para asegurarse que la máquina esté siempre en condiciones de funcionamiento seguras. Una mantenimiento regular es esencial para la seguridad y para mantener el nivel de prestación.
- 2) Para reducir el riesgo de incendios eliminar del cortacésped, y sobre todo del motor, los residuos de hierba, hojas o grasa excesiva. No dejar los contenedores con la hierba cortada en el interior de un local.
- 3) Controlar frecuentemente la pantalla de protección y el saco para verificar su usura o deterioro.
- 4) Verificar periódicamente el estado de los cables eléctricos y sustituirlos en el caso en que estén deteriorados o su aislamiento esté dañado. No tocar nunca un cable eléctrico con corriente si está mal aislado. Desenchufarlo antes de las intervenciones.
- 5) Por motivos de seguridad, no usar nunca la máquina con partes o con el cable usurados o dañados. Las piezas se deben sustituir, nunca reparar. Usar recambios originales (las cuchillas siempre deberán estar marcadas con el símbolo  $\Delta$ ). Las piezas de calidad inferior pueden dañar la máquina y atentar contra su seguridad.
- 6) Usar guantes de trabajo para desmontar y montar la cuchilla.
- 7) Cuidar el equilibrio de la cuchilla cuando se afila.





# NORMAS DE SEGURANÇA

## A OBSERVAR ESCRUPULOSAMENTE

### A) PREPARAÇÃO

- 1) Ler atentamente as instruções. Familiarizar-se com os controles e com a utilização correcta da relvadeira. Aprender a travar rapidamente o motor.
- 2) Utilizar a relvadeira para a finalidade à qual destina-se, isto é, cortar e recolher a relva. qualquer outro uso pode vir a ser perigoso e danificar a máquina.
- 3) Nunca permitir que a relvadeira seja usada por crianças ou por pessoas que não tenham a necessária familiaridade com as instruções. As leis locais podem estabelecer uma idade mínima para o usuário.
- 4) Nunca utilizar a relvadeira:
  - se houver pessoas (especialmente crianças) e animais ao redor;
  - se o usuário tiver tomado remédios ou outras substâncias consideradas prejudiciais para a sua capacidade de concentração e para os reflexos.
- 5) Lembrar que o operador ou usuário é responsável por acidentes e imprevistos que venham a verificar-se com outras pessoas ou com a propriedade dessas.

### B) OPERAÇÕES PRELIMINARES

- 1) Ao cortar a relva, usar sempre calças compridas e sapatos fechados. Não activar a relvadeira com os pés descalços ou com sandálias.
- 2) Inspeccionar detalhadamente toda a área de corte e retirar tudo aquilo que possa vir a ser rejeitado pela máquina (seixos, ramos, arames, ossos, etc.).
- 3) Antes do emprego, proceder a uma verificação geral e pormenorizada do aspecto das lâminas, e controlar que os parafusos e o conjunto de corte não estejam desgastados ou estragados. Substituir em bloco as lâminas e os parafusos estragados ou desgastados para manter a equi-libração.
- 4) Antes de começar o trabalho, montar as protecções na saída (saco ou pára-pedras).
- 5) CUIDADO: PERIGO! Humidade e electricidade não são compatíveis:
  - é necessário efectuar a manipulação e a ligação dos cabos eléctricos num lugar seco;
  - nunca pôr em contacto uma tomada eléctrica ou um cabo com uma zona molhada (poça ou relva húmida);
  - as ligações entre os cabos e as tomadas devem ser do tipo à prova de água. Empregar extensões com tomadas integrais à prova de água homologadas, que se encontram à venda;
  - alimentar o aparelho através de um diferencial (RCD- Residual Current Device) com uma corrente de desenganche não superior a 30 mA.
- 6) Os cabos de alimentação deverão ser de qualidade não inferior ao tipo H05RN-F ou H05VV-F com um corte mínimo de 1,5 mm<sup>2</sup> e um comprimento máximo aconselhado de 25 m.
- 7) Antes de pôr em movimento a máquina engatar o cabo ao acoplamento do cabo.
- 8) A ligação permanente de qualquer aparelho eléctrico à rede eléctrica do edifício deve ser realizada por um electricista qualificado, conforme as normativas em vigor. Uma ligação incorrecta pode provocar danos sérios, inclusive a morte.

### C) DURANTE A UTILIZAÇÃO

- 1) Trabalhar somente à luz do dia ou com uma boa luz artificial.
- 2) Evitar de trabalhar na relva molhada ou debaixo de chuva.
- 3) Nunca passar com a relvadeira por cima de um cabo eléctrico. Durante o corte, é sempre necessário arrastar o cabo detrás da relvadeira e sempre do lado a relva já cortada. Empregar o gancho para prender o cabo segundo indicado neste livrete, a fim de evitar o cabo se desprender acidentalmente, assegurando no entanto a correcta introdução na tomada sem forçamento.
- 4) Nunca arrastar a relvadeira pelo cabo de alimentação ou arrastar o cabo para sacar a ficha. Não expor o cabo a fontes de calor ou o deixar em contacto com óleo, solventes ou objectos cortantes.
- 5) Certificar-se do próprio ponto de apoio ao trabalhar em terrenos inclinados.
- 6) Nunca correr, caminhar somente. Não se deixar se puxar pela relvadeira.
- 7) Em terrenos inclinados, cortar a relva transversalmente e nunca para cima ou para baixo.
- 8) Em terrenos inclinados, prestar a máxima atenção ao mudar de direcção.
- 9) Não cortar a relva em terrenos com inclinação superior a 20°.
- 10) Prestar a máxima atenção quando for preciso puxar a relvadeira para si.
- 11) Bloquear a lâmina quando a relvadeira for colocada em posição inclinada para ser transportada, quando atravessar superfícies sem relva, e quando a relvadeira for transportada de ou para o local onde será usada.
- 12) Nunca accionar a relvadeira se as protecções estiverem danificadas, e nem se estiver sem o saco recolhedor e sem o pára-pedras;
- 13) Nos modelos com tracção, desactivar a ligação da transmissão para as rodas, antes de accionar o motor.
- 14) Accionar o motor com cuidado, de acordo com as instruções e manter os pés bem longe das lâminas.
- 15) Para o arranque, nunca inclinar a relvadeira. Efectuar o arranque numa superfície plana e sem obstáculos ou relva alta.
- 16) Não aproximar as mãos ou os pés das partes cortantes. Ficar sempre longe da abertura de escapeamento.
- 17) Não levantar e nem transportar a relvadeira quando o motor estiver a funcionar.
- 18) Durante o transporte da máquina:
  - antes de fazer qualquer coisa em baixo do prato de corte ou antes de desentupir o canal de escoamento;
  - antes de inspeccionar, limpar ou consertar a relvadeira;
  - após ter batido em algum corpo estranho. Verificar se foi danificado e efetuar os consertos necessários antes de usar novamente a máquina;
  - se a relvadeira começar a vibrar de maneira anómala. Procurar saber imediatamente quais são as causas da vibração e remediá-las;
  - todas as vezes que a relvadeira for deixada sozinha;
  - parar o motor e desligar o cabo de alimentação.
- 19) Desligar o motor:
  - cada vez que tirar ou que tornar a montar o saco recolhedor;
  - antes de regular a altura de corte.
- 20) Ao trabalhar, manter-se sempre à distância de segurança da lâmina cortante, dada pelo comprimento do braço.

### D) MANUTENÇÃO E CONSERVAÇÃO

- 1) Manter bem apertados os parafusos e as porcas, para ter certeza que a máquina esteja sempre em boas condições de funcionamento. Uma manutenção regular é indispensável para a segurança e para manter o nível do serviço prestado pela máquina.
- 2) A fim de reduzir o risco de incêndio, livrar a relvadeira e em particular o motor, de resíduos de relva, folhas ou graxa excessiva. Não deixar contentores com a relva cortada no interior dum lugar.
- 3) Inspeccionar com frequência o pára-pedras e o saco recolhedor, para verificar se estiverem em boas condições.
- 4) Verificar periodicamente o estado dos cabos eléctricos e substituí-los se estiverem deteriorados e se o seu isolamento resultar estragado. Nunca tocar o cabo eléctrico sob tensão se for mal isolado. Antes de qualquer intervenção, saca-lo da tomada.
- 5) Por razões de segurança, nunca usar a máquina com peças ou com o cabo gastos ou danificados. As peças devem ser trocadas e nunca consertadas. Usar peças sobressalentes originais (as lâminas devem ter sempre a marca Δ). Peças de outra qualidade podem danificar a máquina e prejudicar a segurança do usuário.
- 6) Usar luvas de trabalho para montar e desmontar a lâmina.
- 7) Prestar atenção no equilíbrio da lâmina, quando esta for afiada.

# KANONISMOSI AΣΦΑΛΕΙΑΣ

## ΝΑ ΤΗΡΟΥΝΤΑΙ ΠΡΟΣΕΚΤΙΚΑ

### A) ΕΚΠΑΙΔΕΥΣΗ

- 1) Διαβάστε προσεκτικά τις οδηγίες. Εξοικειωθείτε με τους χειρισμούς και με την κατάλληλη χρήση του χλοοκοπτικού. Μάθετε να σταματάτε γρήγορα τον κινητήρα.
- 2) Χρησιμοποιείτε το χλοοκοπτικό για το σκοπό για τον οποίο προορίζεται, δηλαδή για την κοπή και περισυλλογή της χλόης. Οποιαδήποτε άλλη χρήση μπορεί να είναι επικίνδυνη και να προξενήσει ζημιά στο μηχάνημα.
- 3) Ποτέ μην επιτρέπετε τη χρήση του χλοοκοπτικού σε παιδιά ή σε άτομα που δεν έχουν κατανοήσει τις οδηγίες. Η τοπική νομοθεσία μπορεί να ορίζει την ελάχιστη ηλικία του χειριστή.
- 4) Ποτέ μη χρησιμοποιείτε το χλοοκοπτικό:
  - με άτομα, ειδικά παιδιά, ή ζώα γύρω από αυτό.
  - σε περίπτωση που ο χειριστής έχει πάρει φάρμακα ή ουσίες που μειώνουν τα αντανακλαστικά και την προσοχή του.
- 5) Να θυμάστε ότι ο χειριστής ή ο χρήστης είναι υπεύθυνος για τα ατυχήματα και τα απρόοπτα που μπορεί να συμβούν σε άλλα άτομα ή στην ιδιοκτησία τους.

### B) ΠΡΟΚΑΤΑΡΚΤΙΚΕΣ ΕΝΕΡΓΕΙΕΣ

- 1) Κατά την κοπή, φοράτε πάντα γερά υποδήματα και μακριά πανталόνια. Μη βάζετε σε λειτουργία το χλοοκοπτικό ξυπόλητοι ή φορώντας πέδιλα.
- 2) Ελέγξτε καλά όλο το χώρο εργασίας και αφαιρέστε οτιδήποτε θα μπορούσε να εκτοξευτεί από το μηχάνημα (πέτρες, σύρματα, κόκκαλα, κλπ.).
- 3) Πριν από τη χρήση, κάνετε ένα γενικό έλεγχο και συγκεκριμένα ελέγξτε τις λεπίδες και αν οι βίδες και το σύστημα κοπής έχει φθαρεί ή υποστεί ζημιά. Αντικαταστήστε το σύστημα κοπής και τις βίδες που έχουν υποστεί ζημιά ή φθορά για να διατηρήσετε την ισορροπία.
- 4) Πριν αρχίσετε την εργασία, τοποθετήστε τις προστασίες στην έξοδο (σάκος ή προστασία για πέτρες).
- 5) ΠΡΟΣΟΧΗ: ΚΙΝΔΥΝΟΣ! Υγρασία και ηλεκτρισμός δεν συμβιβάζονται:
  - η σύνδεση των ηλεκτρικών καλωδίων πρέπει να εκτελείται σε στεγνό μέρος.
  - ποτέ μην ακουμπάτε μια ηλεκτρική πρίζα ή ένα καλώδιο σε θρεγμένες περιοχές (λακκούβες με νερό ή υγρό χορτάρι).
  - οι συνδέσεις μεταξύ καλωδίων και πρίζας πρέπει να είναι αδιάβροχες. Χρησιμοποιείτε προεκτάσεις με αδιάβροχες πρίζες, που θα βρείτε εύκολα στην αγορά.
  - Η τροφοδοσία του μηχανήματος πρέπει να γίνεται μέσω διαφορικού διακόπτη (RCD - Residual Current Device) με ρεύμα επέμβασης κάτω από 30 mA.
- 6) Η ποιότητα των ηλεκτρικών καλωδίων πρέπει να είναι τουλάχιστον τύπου H05RN-F ή H05VV-F με ελάχιστη διατομή 1,5 mm<sup>2</sup> και μέγιστο συνιστώμενο μήκος 25 m.
- 7) Γαντζώστε το καλώδιο, πριν θέσετε σε λειτουργία το μηχάνημα.
- 8) Η νόμιμη σύνδεση οποιασδήποτε ηλεκτρικής συσκευής στο ηλεκτρικό δίκτυο ενός κτιρίου πρέπει να γίνει από έναν έμπειρο ηλεκτρολόγο, σύμφωνα με τους ισχύοντες κανονισμούς. Μια λανθασμένη σύνδεση μπορεί να προκαλέσει σοβαρά τραύματα, ακόμα και θάνατο.

### Γ) ΚΑΤΑ ΤΗ ΧΡΗΣΗ

- 1) Εργάζεστε μόνο στο φως της ημέρας ή με καλό τεχνητό φωτισμό.
- 2) Αποφεύγετε να εργάζεστε πάνω σε θρεγμένο χορτάρι ή κάτω από τη βροχή.
- 3) Ποτέ μην περνάτε το χλοοκοπτικό πάνω από το ηλεκτρικό καλώδιο. Κατά την κοπή, πρέπει πάντα να τραβάτε το καλώδιο πίσω από το χλοοκοπτικό και πάντα από την πλευρά του ήδη κομμένου γρασιδιού. Η χρήση του γάντζου για το καλώδιο, όπως αναφέρεται στο παρόν χειρίδιο, εμποδίζει την κατά λάθος αποσύνδεση του καλωδίου, εξασφαλίζοντας ταυτόχρονα τη σωστή σύνδεση χωρίς χλόη και όταν μεταφέρετε το χλοοκοπτικό από ή προς την περιοχή που πρέπει να κόψετε.
- 4) Ποτέ μην τραβάτε το χλοοκοπτικό από το καλώδιο τροφοδοσίας ή το ίδιο το καλώδιο για να αποσυνδέσετε από την πρίζα. Μην εκτίθετε το καλώδιο σε πηγές θερμότητας, διαλύτες ή κοφτερά αντικείμενα.
- 5) Σε επικλινή εδάφη προσέξτε να μη χάσετε την ισορροπία σας.
- 6) Ποτέ να μην τρέχετε, αλλά να περπατάτε. Αποφεύγετε να σας τραβά το χλοοκοπτικό.
- 7) Στις πλαγιές να κόβετε τη χλόη λοξά και ποτέ από τα πάνω προς τα κάτω.
- 8) Χρειάζεται ιδιαίτερη προσοχή όταν αλλάζετε κατεύθυνση σε πλαγιές.
- 9) Μην κόβετε σε εδάφη με κλίση που υπερβαίνει τις 20 μοίρες.
- 10) Απαιτείται ιδιαίτερη προσοχή όταν τραβάτε το χλοοκοπτικό προς το μέρος σας.
- 11) Σταματήστε το μαχαίρι κοπής όταν γέρνετε το χλοοκοπτικό για τη μεταφορά, όταν διασχίζετε επιφάνειες χωρίς χλόη και όταν μεταφέρετε το χλοοκοπτικό από ή προς την περιοχή που πρέπει να κόψετε.
- 12) Μη χρησιμοποιείτε το χλοοκοπτικό χωρίς το σάκο περισυλλογής χλόης ή την προστασία για τις πέτρες.
- 13) Στα αυτοκίνητα μοντέλα, αποσυνδέστε τη μετάδοση κίνησης τους τροχούς, πριν βάλετε σε λειτουργία τον κινητήρα.
- 14) Βάλτε σε λειτουργία τον κινητήρα με προσοχή ακολουθώντας τις οδηγίες και κρατώντας τα πόδια μακριά από το μαχαίρι κοπής.
- 15) Μη γέρνετε το χλοοκοπτικό κατά την εκκίνηση, εκτός αν είναι απαραίτητο. Σε αυτήν την περίπτωση, μην το γέρνετε υπερβολικά και σηκώστε το από την αντίθετη πλευρά. Να το βάζετε σε λειτουργία πάνω σε μια επίπεδη επιφάνεια χωρίς εμπόδια ή ψηλό χορτάρι.
- 16) Μην πλησιάζετε χέρια ή πόδια δίπλα ή κάτω από τα περιστρεφόμενα τμήματα. Να στέκεστε πάντα μακριά από την έξοδο της χλόης.
- 17) Μη σηκώνετε ή μεταφέρετε το χλοοκοπτικό όταν ο κινητήρας βρίσκεται σε λειτουργία.
- 18) Σβήστε τον κινητήρα και αποσυνδέστε το καλώδιο τροφοδοσίας:
  - πριν από οποιαδήποτε επέμβαση κάτω από τα μαχαίρια ή πριν ξεφράξετε την έξοδο της χλόης.
  - πριν ελέγξετε, καθαρίσετε ή εργαστείτε πάνω στο χλοοκοπτικό.
  - όταν χτυπήσετε ένα ξένο σώμα. Ελέγξτε αν ενδεχομένως το χλοοκοπτικό έχει υποστεί ζημιές και εκτελέστε τις απαραίτητες επισκευές πριν χρησιμοποιήσετε και πάλι το μηχάνημα.
  - αν το χλοοκοπτικό αρχίσει να δονείται με ανώμαλο τρόπο (Αναζητήστε αμέσως την αιτία των δονήσεων και διορθώστε την).
  - κάθε φορά που αφήνετε αφύλακτο το χλοοκοπτικό.
  - κατά τη μεταφορά του μηχανήματος
- 19) Σταματήστε τον κινητήρα:
  - κάθε φορά που αφαιρέτε ή τοποθετείτε το σάκο περισυλλογής χλόης.
  - πριν ρυθμίσετε το ύψος κοπής.
- 20) Μετά την εργασία, διατηρείτε πάντα την απόσταση ασφαλείας από το περιστρεφόμενο μαχαίρι, που σας παρέχεται από τη χειρολαβή.

### Δ) ΣΥΝΤΗΡΗΣΗ ΚΑΙ ΑΠΟΘΗΚΕΥΣΗ

- 1) Τα παξιμάδια και οι βίδες πρέπει να είναι καλά σφιγμένα, ώστε να είστε σίγουροι ότι το μηχάνημα λειτουργεί με ασφάλεια. Μια τακτική συντήρηση είναι σημαντική για την ασφάλεια και για τη διατήρηση των επιδόσεων.
- 2) Για να μειωθεί ο κίνδυνος πυρκαγιάς, να καθαρίζετε το χλοοκοπτικό, και συγκεκριμένα τον κινητήρα, από χορτάρια, φύλλα ή υπερβολικό γράσο. Μην αφήνετε δοχεία με κομμένο χορτάρι σε κλειστούς χώρους.
- 3) Ελέγχετε συχνά την προστασία για τις πέτρες και το σάκο περισυλλογής χλόης, για να δεθαιωθείτε αν έχουν φθαρεί.
- 4) Ελέγχετε περιοδικά την κατάσταση των ηλεκτρικών καλωδίων και αντικαταστήστε τα σε περίπτωση που έχουν φθαρεί ή αν το μονωτικό τους περίβλημα έχει υποστεί ζημιά. Ποτέ μην αγχίζετε ένα ηλεκτρικό καλώδιο υπό τάση αν δεν είναι καλά μονωμένο. Αποσυνδέστε το από την πρίζα πριν από κάθε επέμβαση.
- 5) Για λόγους ασφαλείας, ποτέ μη χρησιμοποιείτε το μηχάνημα με το χαλώδιο ή εξαρτήματα που έχουν φθαρεί ή υποστεί ζημιά. Τα εξαρτήματα δεν πρέπει να επισκευάζονται αλλά να αντικαθιστούνται. Χρησιμοποιείτε γνήσια ανταλλακτικά (τα μαχαίρια πρέπει πάντα να φέρουν το σήμα Δ). Ανταλλακτικά κακής ποιότητας μπορούν να προξενήσουν ζημιά στο μηχάνημα και να θέσουν σε κίνδυνο την ασφάλειά σας.
- 6) Για την τοποθέτηση και αφαίρεση του μαχαίριου κοπής πρέπει να φοράτε γάντια εργασίας.
- 7) Όταν ακονίζετε το μαχαίρι κοπής, φροντίστε να είναι ισορροπημένο.

